



Lambretta Lui 50 CL prima versione 1968.



Lambretta Lui 50 C 1968.

Lambretta Lui 50 C-CL / 75 S-SL

50 Lui C-CL prodotti da Marzo 1968 a Giugno 1969 in 27.812 esemplari.

75 Lui S-SL prodotti da Agosto 1968 a Dicembre 1970 in 9.402 esemplari (2067 SL).

Numero telaio di partenza:

50 Lui C-CL n. 575.001

75 Lui S-SL n. 650.001

PARTICOLARI DI IDENTIFICAZIONE 50 LUI C-CL:

Prima versione fino inizio 1969:

Scritta Lambretta su fianco sinistro dello scudo sopra la dicitura 50c o 50 cl, leve al manubrio senza pallina di sicurezza.

Seconda versione inizio 1969 fino termine produzione:

Eliminata scritta Lambretta su fianco sinistro scudo, applicato stemma LUI sul centro scudo e, in alcuni casi, aggiunta scritta Lambretta piccola sotto lo stemma ovale J, leve al manubrio con pallina di sicurezza.



Lambretta Lui 75s.

COLORI sistema Lechler

- Arancione 8037 • Verde Mela 8039
- Turchese 8016 • Biancospino 8082
- Alluminio Carter 8081

Schema colorazione 50 c:

Tutta nello stesso colore Biancospino ad eccezione dei cerchi ruota, dei mozzi del cavalletto, del pedale freno posteriore, del coperchio carter motore che sono verniciati color alluminio 8081.

Il telaio sella è color nero lucido mentre la calotta cilindro è nero opaco.

Schema colorazione 50 cl:

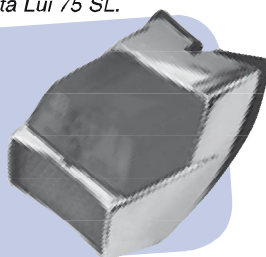
Tutta nello stesso colore Arancione o Verde Mela o Turchese ad eccezione dei cerchi ruota, dei mozzi, del cavalletto, del pedale freno posteriore del coperchio carter motore e il manubrio che sono verniciati color alluminio 8081.

Il telaio sella è color nero lucido mentre la calotta cilindro è nero opaco.



Lambretta Lui 75 SL.

"Casalambretta" è perfezione:
Il fanalino posteriore LUI 50 CL
 Ricostruito integralmente rispettando i materiali originali, la forma e le dimensioni. Viene fornito completo di staffa di fissaggio e guarnizione per la carrozzeria.



PARTICOLARI DI IDENTIFICAZIONE 75 LUI S-SL:

Prima versione fino inizio 1969:

Leve al manubrio senza pallina di sicurezza.

Seconda versione inizio 1969 fino termine produzione:

Leve al manubrio con pallina di sicurezza.

COLORI sistema Lechler:

- Grigio Metallizzato 8060 • Ocra 8080
- Alluminio Carter 8081

Schema colorazione 75 S-SL:

Tutta nello stesso colore Grigio Met. o Ocra ad eccezione dei cerchi ruota, dei mozzi, del cavalletto, del pedale freno posteriore, il coperchio carter motore e il manubrio sono verniciati color alluminio 8081.

Il telaio sella è color nero lucido mentre la calotta cilindro, il portatarga, il fanalino posteriore e le due griglie della marmitta sono nero opaco.

Lambretta Lui 50 C-CL / 75 S-SL

50 LUI C-CL produced from March 1968 until June 1969 in 27.812 examples.

75 LUI S-SL produced from August 1968 until December 1970 in 9.402 examples (2067 SL).

From Frame number:

50 LUI C-CL n. 575.001

75 LUI S-SL n. 650.001

Identification particulars 50 LUI C-CL:**First version up to begin 1969:**

Lambretta badge on the left side of the legshields with 50c or 50cl badge, non ball ended handlebar levers.

Second version from beginning of 1969 until end of production:

The Lambretta badge is no longer on the left side of the legshields, LUI badge in the centre of the legshields and, for all examples, a small Lambretta badge under the oval J emblem. Ball ended handlebar levers.

Lechler colour codes:

Orange 8037 • Apple-Green 8039 • Turquoise 8016 • Biancospino Off White 8082 • Aluminium (engine side casing) 8081

Colour schemes 50 C:

All in the same Biancospino colour, except the wheelrims, the centre stand, the hubs, the rear brake pedal, the crankcase engine side casing that are painted in Aluminium colour 8081.

The seat frame is painted Gloss Black. The cylinder cowl is painted matt-Black.

Colour schemes 50 CL:

All in the same Orange or Apple-Green or Turquoise colour, except the wheelrims, the hubs, the centre stand, the rear brake pedal and the crankcase engine side casing and the handlebars which are painted in Aluminium colour 8081. The seat frame is painted Gloss Black. The cylinder cowl is painted matt-Black.

Identification particulars 75 LUI S-SL:**First version until beginning of 1969:**

Non ball ended handlebar levers. Second version from beginning of 1969 until end of production: ball ended handlebar levers.

Dati di manutenzione:

Miscela 2%	candela filetto lungo 225 scala Bosch
Olio motore sae 90	450 gr. (50) - 620 gr. (75)
Carburatore (50) SHA14/12	getto max 52
Carburatore (75) SH1/20	getto max 68 getto min. 45 valvola 1
Anticipo accensione 20°-22°	1,65-2,01 mm prima del punto morto superiore

Maintenance datas:

Mixture 2%	spark plug 225 Bosch long reach
Motor oil SAE 90	450 gr. (50) - 620 gr. (75)
Carburettor (50) SHA14/12	main jet 52
Carburettor (75) SH1/20	main jet 68 pilot jet 45 slide 1
Ignition advance 20°-22° Deg. BTDC	1,65-2,01 mm BTDC

Lechler colour codes:

Metal-Grey 8060 • Yellow Ochre 8080 • Alluminium (engine side casing) 8081

Colour schemes 75 S-SL:

All in the same Metal-Grey or Ochre colour, except the wheelrims, the hubs, the centre stand, the rear brake pedal which are painted Aluminium FIAT 690.

The crankcase engine side casing and the handlebars are painted Aluminium colour 8081.

The seat frame is painted Gloss Black. The cylinder cowl, the numberplate support, the rear tail light body and the two silencer grilles are painted matt-Black.



Tavola 1

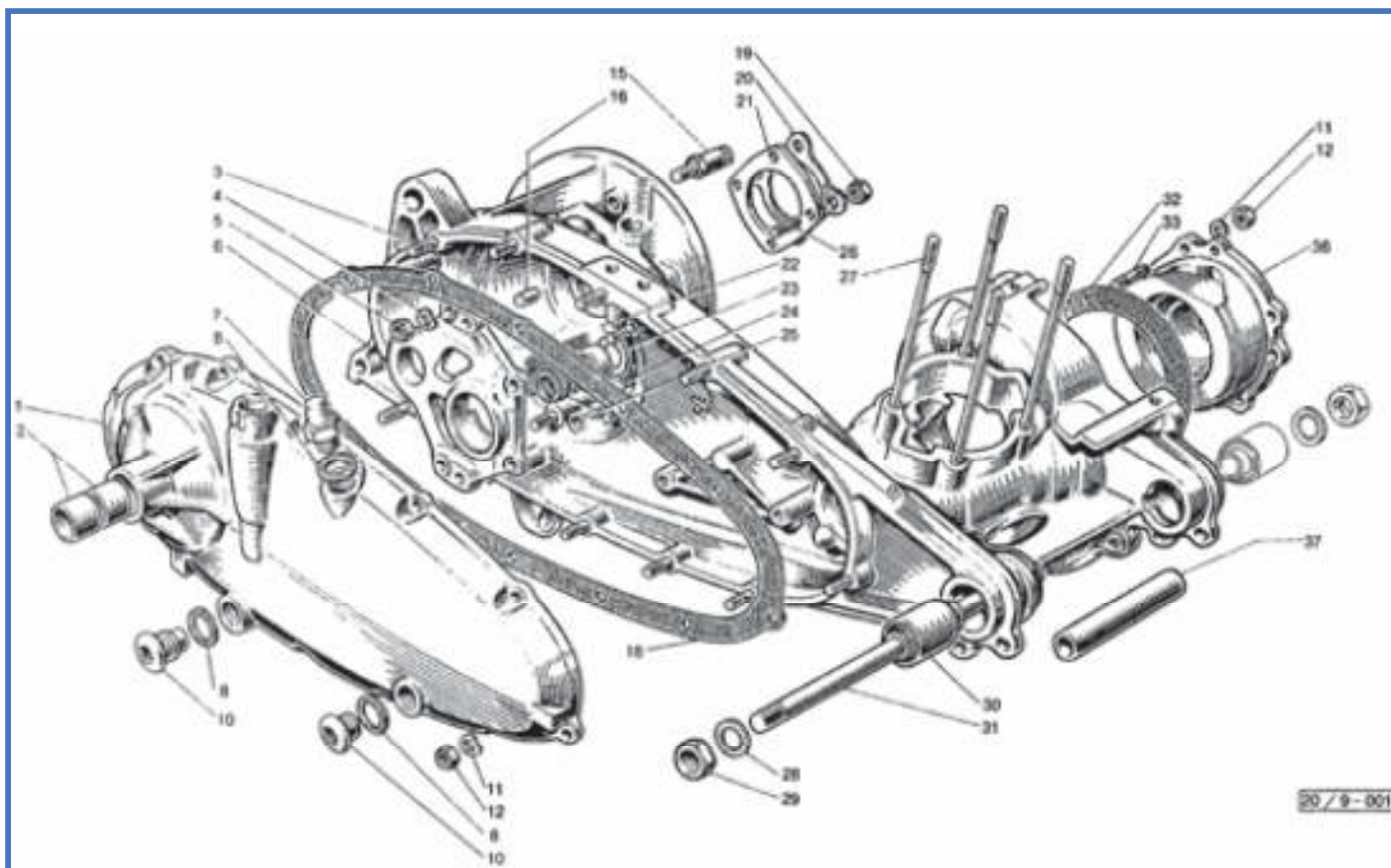






Fig.	Codice <small>Casa Lambretta</small>	Origine	Codice Innocenti	K					Modello	€
1	M 326	U	20950150		Coperchio con fig. 2	Cover	Couvercle	Tapa càrter con fig. 2	50	85,00
2	M 324		20050028		Bussola	Bush	Bague	Casquillo	Tutti	6,00
3	B 75		19010019		Prigioniero	Stud	Goujon	Prisionero	Tutti	1,50
4	172		83100007		Rondella elastica	Spring washer	Rondelle élastique	Arandela alabeada	Tutti	0,10
5	B 156		82128011		Dado	Nut	Écrou	Tuerca	Tutti	0,30
6	M 325	U	20050030		Flangia	Flange	Bride	Brida	'50	45,00
7	B 104	A	15010090		Sfiatatoio	Breather	Reniflard	Respiradero	Tutti	3,00
8	511		86011622	K	Guarnizione	Gasket	Joint	Junta	Tutti	0,20
10	B 102		85800216		Tappo	Plug	Bouchon	Tapon	Tutti	4,00
11	B 88		83100006		Rondella elastica	Spring washer	Rondelle élastique	Arandela alabeada	Tutti	0,20
12	B 68		82028010		Dado	Nut	Écrou	Tuerca	Tutti	0,30
15	898		20950027		Perno	Pin	Axe	Perno	Tutti	4,00
16	856		19010008		Spina	Pin	Axe	Perno	Tutti	3,00
18	M 242		20050004	K	Guarnizione	Gasket	Joint	Junta	Tutti	5,00
19	119		82128010		Dado	Nut	Écrou	Tuerca	Tutti	0,20
20	900		20050034		Piastrina	Plate	Plaque	Pletina	Tutti	3,00
21	899		20050042		Flangia	Flange	Bride	Brida	Tutti	4,00
22	901		20050022		Prigioniero per fig. 6	Stud	Goujon	Prisionero	Tutti	3,00
23	902		20050024		Rondella	Washer	Rondelle	Arandela	Tutti	3,00
24	903		20050026		Bussola	Bush	Bague	Casquillo	Tutti	18,00
25	615	E	20050025		Gabbia a rullini	Roller cage	Cage à aiguilles	Rodamiento agujas	Tutti	10,00
26	904		20050035		Prigioniero	Stud	Goujon	Prisionero	Tutti	2,00
27	905		20150021		Prigioniero	Stud	Goujon	Prisionero	Tutti	4,00
28	980		20335011		Rondella	Washer	Rondelle	Arandela	Tutti	2,00
29	B 320		82138016		Dado	Nut	Écrou	Tuerca	Tutti	1,00
30	T 276		20935040		Supporto antivibrante	Silentblock	Silentbloc	Silentblock	Tutti	30,00
31	B 340		20935005		Perno	Spindle	Pivot	Perno	Tutti	8,00
32	1024		20050018	K	Guarnizione	Gasket	Joint	Junta	Tutti	2,50
33	B 327		19010009		Prigioniero	Stud	Goujon	Prisionero	Tutti	2,00

Fig.	Codice <small>Casa Lambretta</small>	Origine	Codice Innocenti	K					Modello	€
36	M 327		20050020		Supporto (cuscinetto a sfere)	Support (ball bearing)	Support (roulement à billes)	Soporte (rodamiento a esferas)	50	80,00
36	M 328		20050020		Supporto (cuscinetto a rulli)	Support (roller bearing)	Support (Roulement à rouleaux)	Soporte (rodamiento a agujas)	50-75	80,00
37	906		20935008		Distanziale	Distance piece	Entretoise	Separador	Tutti	6,00

K**KIT VARI LUI - Tavola 1**

M 176 25 € Kit guarnizioni motore 50 - Engine gasket kit 50 - Kit joint moteur 50 - Kit juntas de motor 50
Tav.1 1xfig.18, 3xfig.8, 1xfig.32 - Tav.2 1xfig.3, 1xfig.5, 1xfig.23 - Tav.5 1xfig.14 - Tav.6 1xfig.14

M 180 26 € Kit guarnizioni motore 75 - Engine gasket kit 75 - Kit joint moteur 75 - Kit juntas de motor 75
Tav.1 1xfig.18, 3xfig.8, 1xfig.32 - Tav.2 1xfig.3, 1xfig.5, 1xfig.23 - Tav.5 1xfig.14 - Tav.6 1xfig.90



Tavola 2

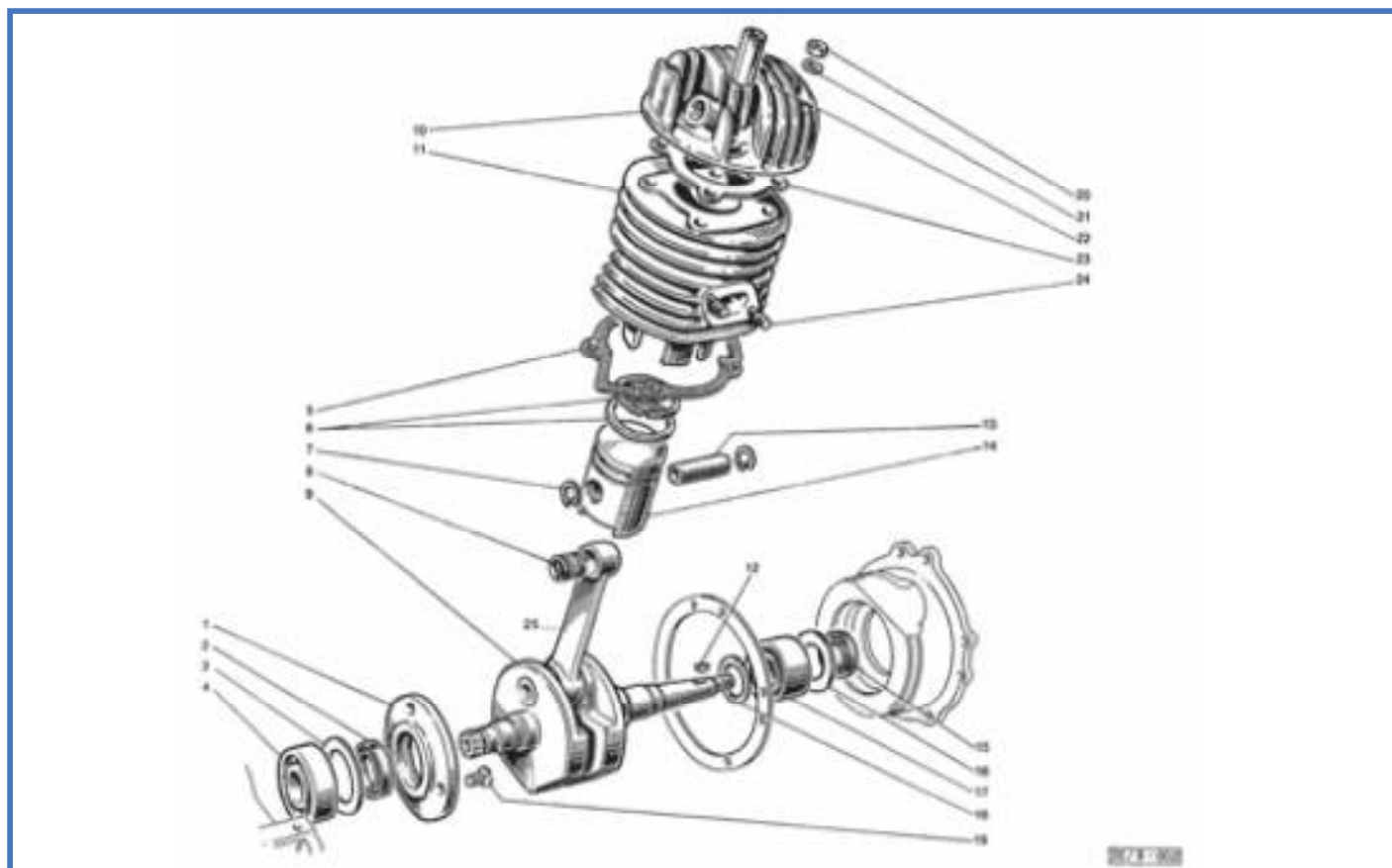








Fig.	Codice <small>Casa Lambretta</small>	Origine	Codice Innocenti	K					Modello	€
1	971		20350011		Flangia	Flange	Bride	Brida	75	12,00
1	907		20050011		Flangia	Flange	Bride	Brida	50	12,00
2	418		20050009	K	Anello di tenuta (23x35x6)	Oil seal	Anneau d'étanchéité	Retén	50	4,00
2	423		20850009	K	Anello di tenuta (25,8x40x6)	Oil seal	Anneau d'étanchéité	Retén	75	6,00
3	1025		20050008	K	Guarnizione	Gasket	Joint	Junta	Tutti	2,00
4	M 219	E	42044003		Cuscinetto	Bearing	Roulement	Rodamiento	50	14,00
4	M 209	E	20350013		Cuscinetto	Bearing	Roulement	Rodamiento	75	36,00
5	1026		20051009	K	Guarnizione	Gasket	Joint	Junta	Tutti	2,50
6	F 38		20151008		Segmento Ø 38	Piston ring	Segment	Segmento	50	pag. 330
6	F 46,4		20851008		Segmento Ø 46,4	Piston ring	Segment	Segmento	75	pag. 330
7	M 19/C		73250012		Anello elastico	Circlip	Circlip	Circlip	Tutti	0,50
8	M 240		20151070		Gabbia a rullini	Roller cage	Cage à aiguilles	Jaula de agujas	Tutti	8,00
9	M 55/A		20151010		Albero motore (cuscinetto a sfere)	Crankshaft (ball bearing)	Vilebrequin (roulement à billes)	Eje cigüeñal (rod. esferas)	50	180,00
9	M 55		20151010		Albero motore (cuscinetto a rulli)	Crankshaft (roller bearing)	Vilebrequin (Roulement à rouleaux)	Eje cigüeñal (rod. agujas)	50	180,00
9	M 58		20851010		Albero motore	Crankshaft	Vilebrequin	Eje cigüeñal	75	180,00
10	M 97		20151013		Testina	Cylinder head	Culasse	Culata	50	30,00
12	B 175		74850337		Linguetta	Wedge	Clavette	Chaveta	Tutti	0,50
13	M 17/E		20151006		Spinotto	Gudgeon pin	Axe de piston	Bulón	50	5,00
13	M 17/F		20851006		Spinotto	Gudgeon pin	Axe de piston	Bulón	75	5,00
14	M 13		20151140		Pistone Ø 38 completo	Piston complete	Piston complète	Pistón completo	50	pag. 330
14	M 16		20851140		Pistone Ø 46,4 completo	Piston complete	Piston complète	Pistón completo	75	pag. 330
15	408		20050017	K	Anello di tenuta (19,8x32x5)	Oil seal	Anneau d'étanchéité	Retén	Tutti	4,00
16	908		20050016		Rondella spallamento per M217	Shim for M217	Rondelle de réglage pour M217	Arandela especial por M217	Tutti	3,00
17	M 217		20050015		Cuscinetto a rulli	Roller bearing	Roulement à aiguilles	Rodamiento a agujas	Tutti	25,00
17	M 218		20050015		Cuscinetto a sfere	Ball bearing	Roulement à rouleaux	Rodamiento a esferas	Tutti	14,00
18	909		20050043		Rondella spallamento per M217	Shim for M217	Rondelle de réglage pour M217	Arandela especial por M217	Tutti	3,00
19	7		71300616		Vite	Screw	Vis	Tornillo	Tutti	0,40
20	B 155		82027011		Dado	Nut	Écrou	Tuerca	Tutti	0,30
21	B 89		83100007		Rondella elastica	Spring washer	Rondelle élastique	Arandela alabeada	Tutti	0,20

Fig.	Codice <small>(Casa Lambretta)</small>	Origine	Codice Innocenti	K					Modello	€
22	B 341		20151014		Dado	Nut	Écrou	Tuerca	Tutti	2,50
23	1027		20151012		Guarnizione	Gasket	Joint	Junta	50	2,50
23	1028		20851012		Guarnizione	Gasket	Joint	Junta	75	2,50
24	B 323		19011008		Prigioniero	Stud	Goujon	Prisionero	50/75	2,00
24	B 342		20851031		Prigioniero	Stud	Goujon	Prisionero	75	2,50
25	M 35				Biella completa	Rod complete	Tige compète	Biela completa	50	60,00
25	M 35/A				Biella completa	Rod complete	Tige compète	Biela completa	75	65,00



KIT VARI LUI - Tavola 2

- M 116 15 €** Kit paraoli e OR motore 50 - Engine oil seal Kit 50 - Kit anneau d'étanchéité moteur 50 - Kit reten motor 50
Tav.2 1xfig.2, 1xfig.15 - Tav.3 1xfig.3 - Tav.4 1xfig.12, 1xfig.32, 1xfig.39, 1xfig.37 - Tav.9 1xfig.2
- M 119 18 €** Kit paraoli e OR motore 75 - Engine oil seal Kit 75 - Kit anneau d'étanchéité moteur 75 - Kit reten motor 75
Tav.2 1xfig.2, 1xfig.15 - Tav.3 1xfig.3 - Tav.4 1xfig.12, 1xfig.32, 1xfig.39, 1xfig.37 - Tav.9 1xfig.2
- M 176 25 €** Kit guarnizioni motore 50 - Engine gasket kit 50 - Kit joint moteur 50 - Kit juntas de motor 50
Tav.2 1xfig.3, 1xfig.5, 1xfig.23 - Tav.1 1xfig.18, 3xfig.8, 1xfig.32 - Tav.5 1xfig.14 - Tav.6 1xfig.14
- M 180 26 €** Kit guarnizioni motore 75 - Engine gasket kit 75 - Kit joint moteur 75 - Kit juntas de motor 75
Tav.2 1xfig.3, 1xfig.5, 1xfig.23 - Tav.1 1xfig.18, 3xfig.8, 1xfig.32 - Tav.5 1xfig.14 - Tav.6 1xfig.90



Tavola 3

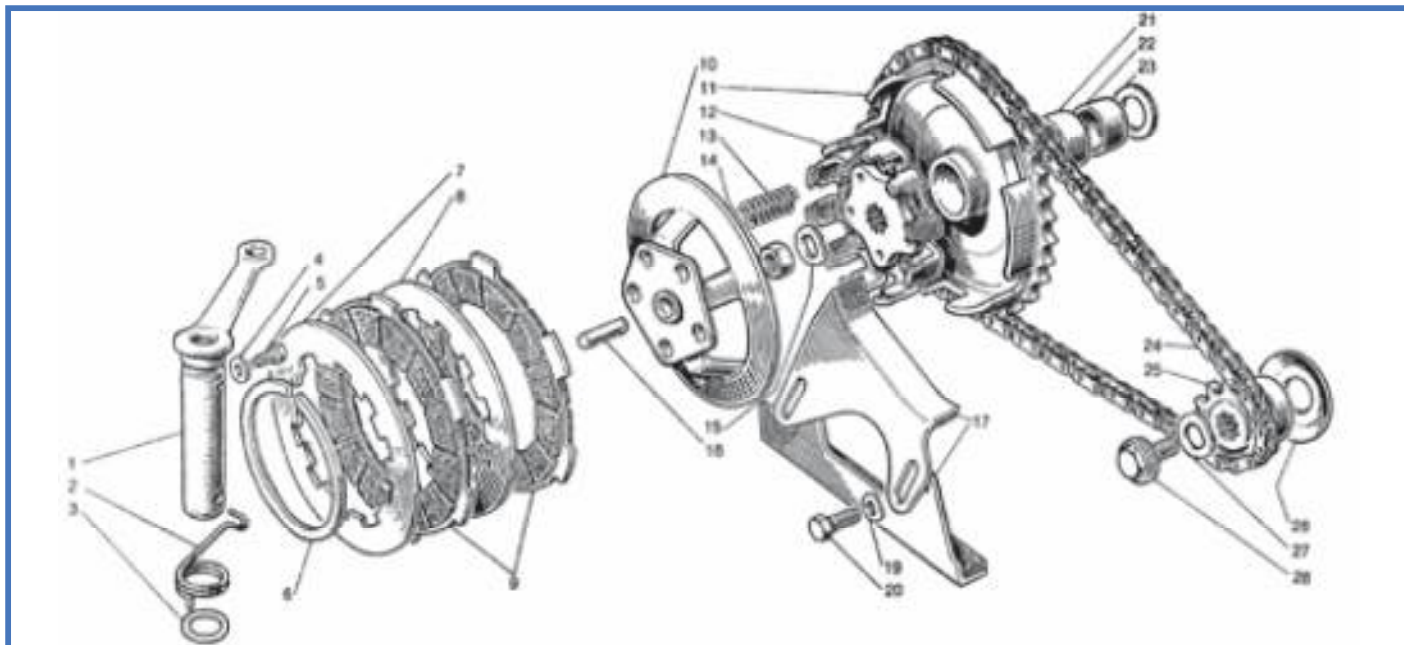


Fig.	Codice <small>(Casa Lambretta)</small>	Origine	Codice Innocenti	K					Modello	€
1	910		20952130		Leva frizione	Clutch shaft	Arbre pour embrayage	Leva	Tutti	18,00
2	M 329		19021007		Molla	Spring	Ressort	Muelle	Tutti	5,00
3	462		20052033	K	Anello OR	Ring	Anneau	Retén	Tutti	0,50
4	911		20052032		Rondella	Washer	Rondelle	Arandela	Tutti	1,00
5	912		20052031		Vite speciale	Special screw	Vis special	Tornillo especial	Tutti	3,00
6	M 291		19020016		Anello elastico	Circlip	Circlip	Circlip	Tutti	10,00
7	M 331		20052022		Disco condotto spesso	Driven plate thick	Disque conduite épais	Disco conducto grande	Tutti	8,00
8	M 330		20052024		Disco condotto fine	Driven plate thin	Disque conduite mince	Disco conducto fin	Tutti	6,00
9	M 130		20052050		Disco conduttore Surflex (2pz.)	Driven plate Surflex (2pc.)	Disque conducteur Surflex (2pc.)	Disco Surflex (2 pz.)	50	24,00
9	M 131		20052050		Disco conduttore Surflex (3pz.)	Driven plate Surflex (3pc.)	Disque conducteur Surflex (3pc.)	Disco Surflex (3 pz.)	75	36,00
10	M 332		20052080		Flangia Surflex	Flange Surflex	Bride Surflex	Brida Surflex	50	54,00
11	M 250		20952047		Corona Z47	Crown wheel Z47	Couronne Z47	Corona Z47	50	80,00
11	M 351		20852060		Corona Z46	Crown wheel Z46	Couronne Z46	Corona Z46	75	80,00
12	M 254		20952060		Campana frizione	Clutch bell	Cloche d'embrayage	Campana (por 2 discos)	50	60,00
12	M 255		20852060		Campana frizione	Clutch bell	Cloche d'embrayage	Campana (por 3 discos)	75	60,00
13	M 295		19020015		Molla	Spring	Ressort	Muelle	Tutti	2,00
14	126		82118014		Dado	Nut	Écrou	Tuerca	Tutti	0,50
15	155		83100010		Rondella elastica	Spring washer	Rondelle élastique	Arandela alabeada	Tutti	0,30
16	M 333		20052027		Puntalino	Push rod	Poussoir	Vaina	Tutti	5,00
17	M 144		20052010		Tendicatena (Coppia)	Chain stretcher (pair)	Tendeur de chaîne (couple)	Tensor cadena (2 pz.)	50	30,00
17	M 256		20352120		Tendicatena (Coppia)	Chain stretcher (pair)	Tendeur de chaîne (couple)	Tensor cadena (2 pz.)	75	38,00
19	B 88		83100006		Rondella elastica	Spring washer	Rondelle élastique	Arandela alabeada	Tutti	0,20
20	68		81428294		Vite	Screw	Vis	Tornillo	Tutti	0,40
21	915		20952019		Bussola	Bush	Bague	Casquillo	Tutti	8,00
22	916		20952018		Distanziale	Distance piece	Entretoise	Separador	Tutti	6,00
23	917		20952013		Rondella rasamento	Shim	Rondelle de réglage	Arandela de reglaje	Tutti	2,00
24	M 141		20052039		Catena Iwis	Chain Iwis	Chaîne Iwis	Cadena Iwis	Tutti	24,00
25	M 334		20452044		Pignone	Sprocket	Pignon	Piñón	50	25,00
25	M 257		20852044		Pignone	Sprocket	Pignon	Piñón	75 S	45,00
26	B 355		20050006		Scodellino	Cup	Cuvette	Cazoleta	50	4,00
26	B 348		20050031		Scodellino	Cup	Cuvette	Cazoleta	75	3,00
27	155		83100010		Rondella elastica	Spring washer	Rondelle élastique	Arandela alabeada	50	0,30
28	B 356		20452045		Vite speciale pignone	Special screw sprocket	Vis special pignon	Tornillo especial piñón	50	5,00
28	B 357		81406339		Vite speciale pignone + ranella	Special screw sprocket + washer	Vis special pignon + rondelle	Arandela	75	5,00

K KIT VARI LUI - Tavola 3

M 116 15 € Kit paraoli e OR motore 50 - Engine oil seal Kit 50 - Kit anneau d'étanchéité moteur 50 - Kit reten motor 50
Tav.3 1xfig.3 - Tav.2 1xfig.2, 1xfig.15 - Tav.4 1xfig.12, 1xfig.32, 1xfig.39, 1xfig.37 - Tav.9 1xfig.2

M 119 18 € Kit paraoli e OR motore 75 - Engine oil seal Kit 75 - Kit anneau d'étanchéité moteur 75 - Kit reten motor 75
Tav.3 1xfig.3 - Tav.2 1xfig.2, 1xfig.15 - Tav.4 1xfig.12, 1xfig.32, 1xfig.39, 1xfig.37 - Tav.9 1xfig.2

Tavola 4

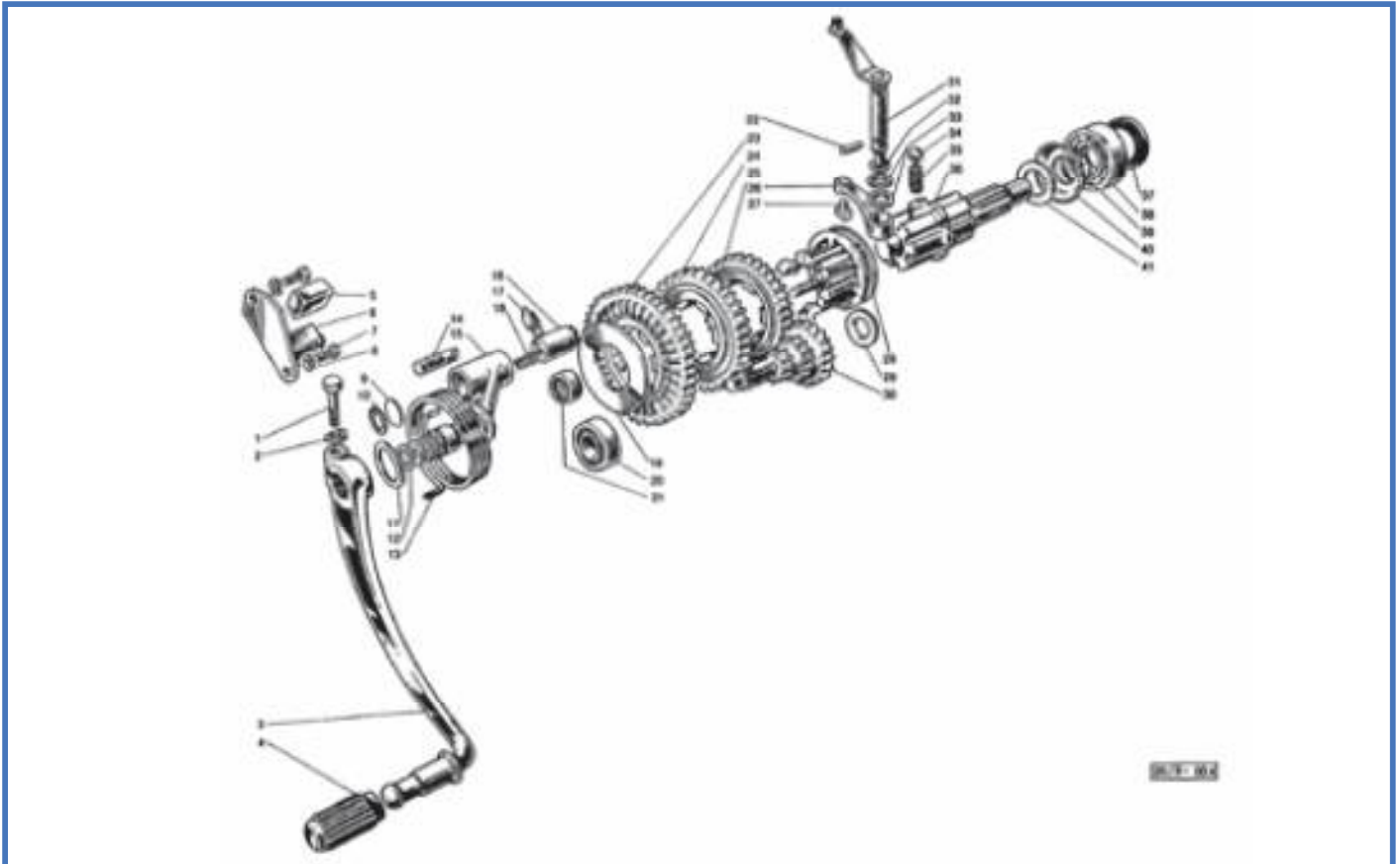


Fig.	Codice <small>Casa Lambretta</small>	Origine	Codice Innocenti	K					Modello	€
1	55		20354015		Vite	Screw	Vis	Tornillo	Tutti	1,00
2	B 89		83100007		Rondella elastica	Spring washer	Rondelle élastique	Arandela alabeada	Tutti	0,20
3		U	20954012		Pedale	Pedal	Pédale	Pedal de arranque	Tutti	a rich.
4	C 124		20954011		Protezione	Pad	Protection	Protector	Tutti	5,00
5	C 51		20054005		Tampone	Buffer	Tampon	Tampón	Tutti	4,00
6	918		20354040		Camma completa	Cam complete	Came complète	Rampa completa	Tutti	12,00
7	62		71066018		Vite	Screw	Vis	Tornillo	Tutti	0,30
8	B 88		83050616		Rondella elastica	Spring washer	Rondelle élastique	Arandela alabeada	Tutti	0,20
9	799		19030018		Dischetto	Disc	Disque	Lentejuela	Tutti	0,30
10	248		73250018		Anello elastico	Circlip	Circlip	Circlip	Tutti	0,40
11	919		20054008		Rondella rasamento	Shim	Rondelle de réglage	Arandela de reglaje	Tutti	1,50
12	463		20054007	K	Anello di tenuta	Oil seal	Anneau d'étanchéité	Retén	Tutti	0,50
13	M 183/B		20054006		Molla	Spring	Ressort	Muelle	Tutti	8,00
14	920		20354018		Vite	Screw	Vis	Tornillo	Tutti	3,00
15	M 159		20354014		Albero avviamento	Starter shaft	Arbre démarrage	Perno arranque	Tutti	65,00
16	M 155/A		20054002		Pistoncino	Piston	Piston	Pistoncillo	Tutti	25,00
17	M 311		19030016		Perno	Pin	Axe	Perno	Tutti	6,00
18	M 249		19030017		Molla	Spring	Ressort	Muelle	Tutti	2,00
19	921		20053029		Rondella rasam. sp. 1,6 mm	Shim	Rondelle de réglage	Arandela de reglaje	Tutti	4,00
19	922		20053031		Rondella rasam. sp. 1,8 mm	Shim	Rondelle de réglage	Arandela de reglaje	Tutti	4,00
19	923		20053006		Rondella rasam. sp. 2 mm	Shim	Rondelle de réglage	Arandela de reglaje	Tutti	4,00
19	924		20053028		Rondella rasam. sp. 2,2 mm	Shim	Rondelle de réglage	Arandela de reglaje	Tutti	4,00
20	M 203		15020017		Cuscinetto	Bearing	Roulement	Rodamiento	Tutti	9,00
21	616		20050029		Boccola a rullini	Beedle bush	Bague à aiguilles	Rodamiento agujas	Tutti	15,00
22	84		20053015		Spina	Pin	Pivot	Perno	Tutti	0,50
23	Z 32		20153007		Ingranaggio I velocità	Gear, I speed	Pignon, I vitesse	Piñón 1 vel.	50	48,00
23	Z 54		20853007		Ingranaggio I velocità	Gear, I speed	Pignon, I vitesse	Piñón 1 vel.	75	58,00
24	Z 38		20453008		Ingranaggio II velocità	Gear, II speed	Pignon, II vitesse	Piñón 2 vel.	50	38,00
24	Z 55		20853008		Ingranaggio II velocità	Gear, II speed	Pignon, II vitesse	Piñón 2 vel.	75	45,00

Fig.	Codice <small>(Casa Lambretta)</small>	Origine	Codice Innocenti	K					Modello	€
25	Z 44		20453009		Ingranaggio III velocità	Gear, III speed	Pignon, III vitesse	Piñón 3 vel.	50	38,00
25	Z 56		20853009		Ingranaggio III velocità	Gear, III speed	Pignon, III vitesse	Piñón 3 vel.	75	45,00
25	Z 57		20853011		Ingranaggio IV velocità	Gear, IV speed	Pignon, IV vitesse	Piñón 4 vel.	75	45,00
26	925		20053013		Leva	Lever	Levier	Varilla	Tutti	8,00
27	926		20053012		Piolo	Retainer	Axe	Perno	Tutti	5,00
28	M 151	A	20053011		Manicotto	Sliding dog	Manchon	Selector	50	50,00
28	M 152		20353011		Manicotto	Sliding dog	Manchon	Selector	75	80,00
29	927		20050024		Rondella	Washer	Rondelle	Arandela	Tutti	2,00
30	Z 51		20453006		Albero primario	Main shaft	Arbre primaire	Arbol primario	50	65,00
30	Z 58		20853006		Albero primario	Main shaft	Arbre primaire	Arbol primario	75	78,00
31	928		20953010		Leva	Lever	Levier	Varilla	Tutti	18,00
32	464		20053017	K	Anello di tenuta	Oil seal	Anneau d'étanchéité	Retén	Tutti	0,50
33	929		20053016		Rondella	Washer	Rondelle	Arandela	Tutti	1,00
34	806		78920516		Sfera	Ball	Bille	Bola	Tutti	0,50
35	930		20953009		Molletta	Spring	Ressort	Muelle	Tutti	3,00
36	M 252		20953002		Albero secondario	Layshaft	Arbre secondaire	Eje secundario	50	70,00
36	M 253		20853002		Albero secondario	Layshaft	Arbre secondaire	Eje secundario	75	85,00
37	424		20050039	K	Anello di tenuta	Oil seal	Anneau d'étanchéité	Retén	Tutti	4,00
38	M 216		20050038		Cuscinetto	Bearing	Roulement	Rodamiento	Tutti	40,00
39	465		20050041	K	Anello di tenuta OR	Oil seal	Anneau d'étanchéité	Retén	Tutti	0,50
40	B 348		20050031		Scodellino	Cup	Cuvette	Cazoleta	Tutti	3,00
41	931		20053008		Rondella rasamento	Shim	Rondelle de réglage	Arandela de réglaje	Tutti	3,00

K
KIT VARI LUI - Tavola 4

M 116 15 € Kit paraoli e OR motore 50 - Engine oil seal Kit 50 - Kit anneau d'étanchéité moteur 50 - Kit reten motor 50
Tav.4 1xfig.12, 1xfig.32, 1xfig.39, 1xfig.37 - Tav.2 1xfig.2, 1xfig.15 - Tav.3 1xfig.3 - Tav.9 1xfig.2

M 119 18 € Kit paraoli e OR motore 75 - Engine oil seal Kit 75 - Kit anneau d'étanchéité moteur 75 - Kit reten motor 75
Tav.4 1xfig.12, 1xfig.32, 1xfig.39, 1xfig.37 - Tav.2 1xfig.2, 1xfig.15 - Tav.3 1xfig.3 - Tav.9 1xfig.2



Tavola 5

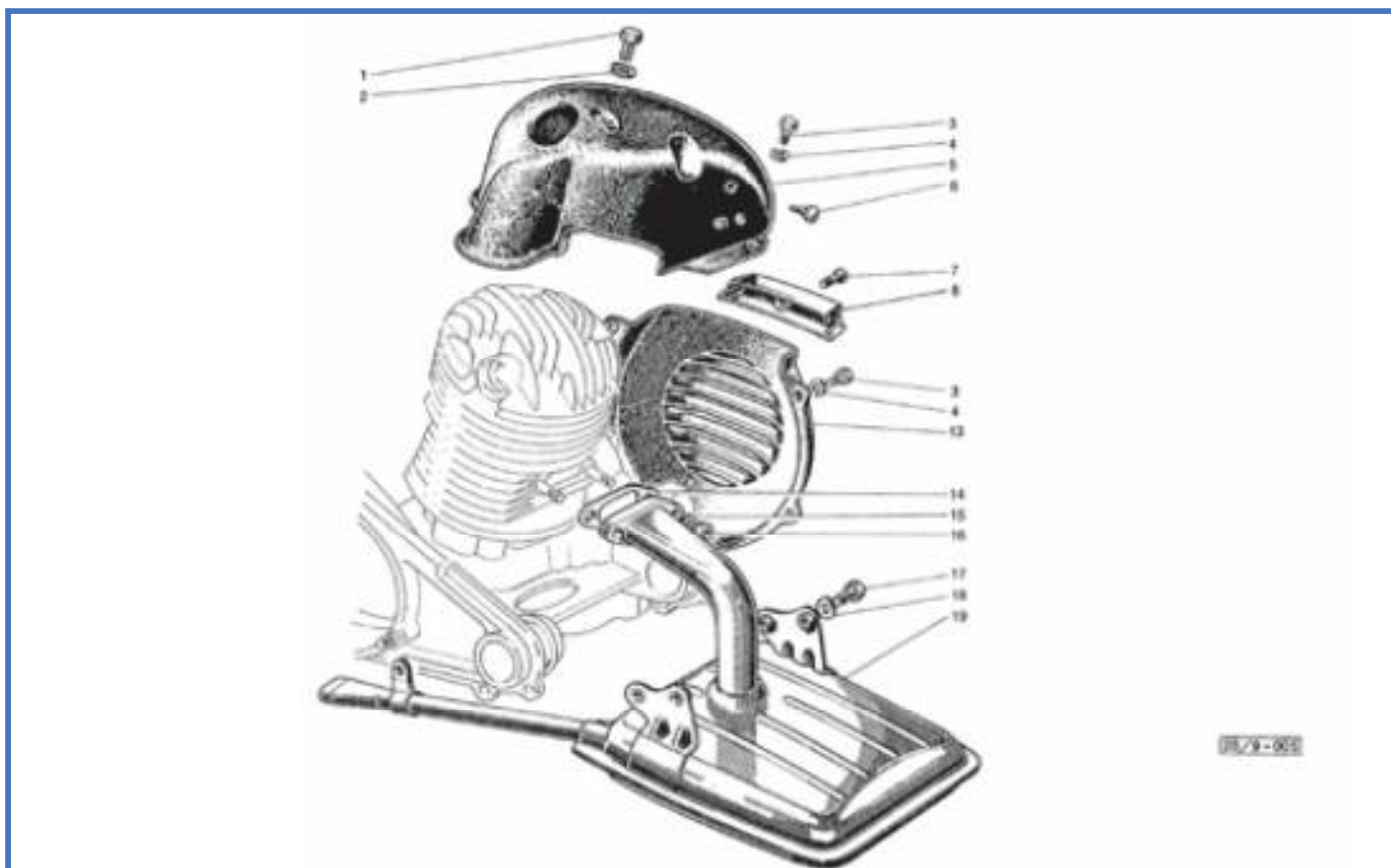


Fig.	Codice <small>Casa Lambretta</small>	Origine	Codice Innocenti	K					Modello	€
1	40		81428333		Vite	Screw	Vis	Tornillo	Tutti	0,50
2	B 89		83100007		Rondella elastica	Spring washer	Rondelle élastique	Arandela alabeada	Tutti	0,20
3	B 191		19014003		Vite	Screw	Vis	Tornillo	Tutti	0,80
4	151		73170053		Rondella elastica	Spring washer	Rondelle élastique	Arandela alabeada	Tutti	0,10
5			20955040		Cuffia	Cowl	Coiffe	Tapa	50/75	Non disp.
6	c 105/B		20955016		Tamponcino	Buffer	Tampon	Tampon	50	1,50
7	228		80688241		Vite	Screw	Vis	Tornillo	Tutti	0,20
8	E 263		20955021		Coperchietto	Cover	Couvercle	Tapa	50	8,00
13	E 261		20955080		Coperchio	Cover	Couvercle	Tapa	50	25,00
13	E 262		20855012		Coperchio	Cover	Couvercle	Tapa	75	25,00
14	1029		20155015	K	Guarnizione	Gasket	Joint	Junta	Tutti	2,00
15	B 89		83100007		Rondella elastica	Spring washer	Rondelle élastique	Arandela alabeada	Tutti	0,20
16	B 106		19018003		Dado	Nut	Écrou	Tuerca	Tutti	1,50
17	51		81428335		Vite	Screw	Vis	Tornillo	50	0,30
18	B 88		83100007		Rondella elastica	Spring washer	Rondelle élastique	Arandela alabeada	50	0,20
19	M 196/B		20955100		Marmitta	Silencer	Silencieux	Escape	50	95,00

K

KIT VARI LUI - Tavola 5

M 176 25 € Kit guarnizioni motore 50 - Engine gasket kit 50 - Kit joint moteur 50 - Kit juntas de motor 50
Tav.5 1xfig.14 - Tav.2 1xfig.3, 1xfig.5, 1xfig.23 - Tav.1 1xfig.18, 3xfig.8, 1xfig.32 - Tav.6 1xfig.14

M 180 26 € Kit guarnizioni motore 75 - Engine gasket kit 75 - Kit joint moteur 75 - Kit juntas de motor 75
Tav.5 1xfig.14 - Tav.2 1xfig.3, 1xfig.5, 1xfig.23 - Tav.1 1xfig.18, 3xfig.8, 1xfig.32 - Tav.6 1xfig.90

Tavola 6

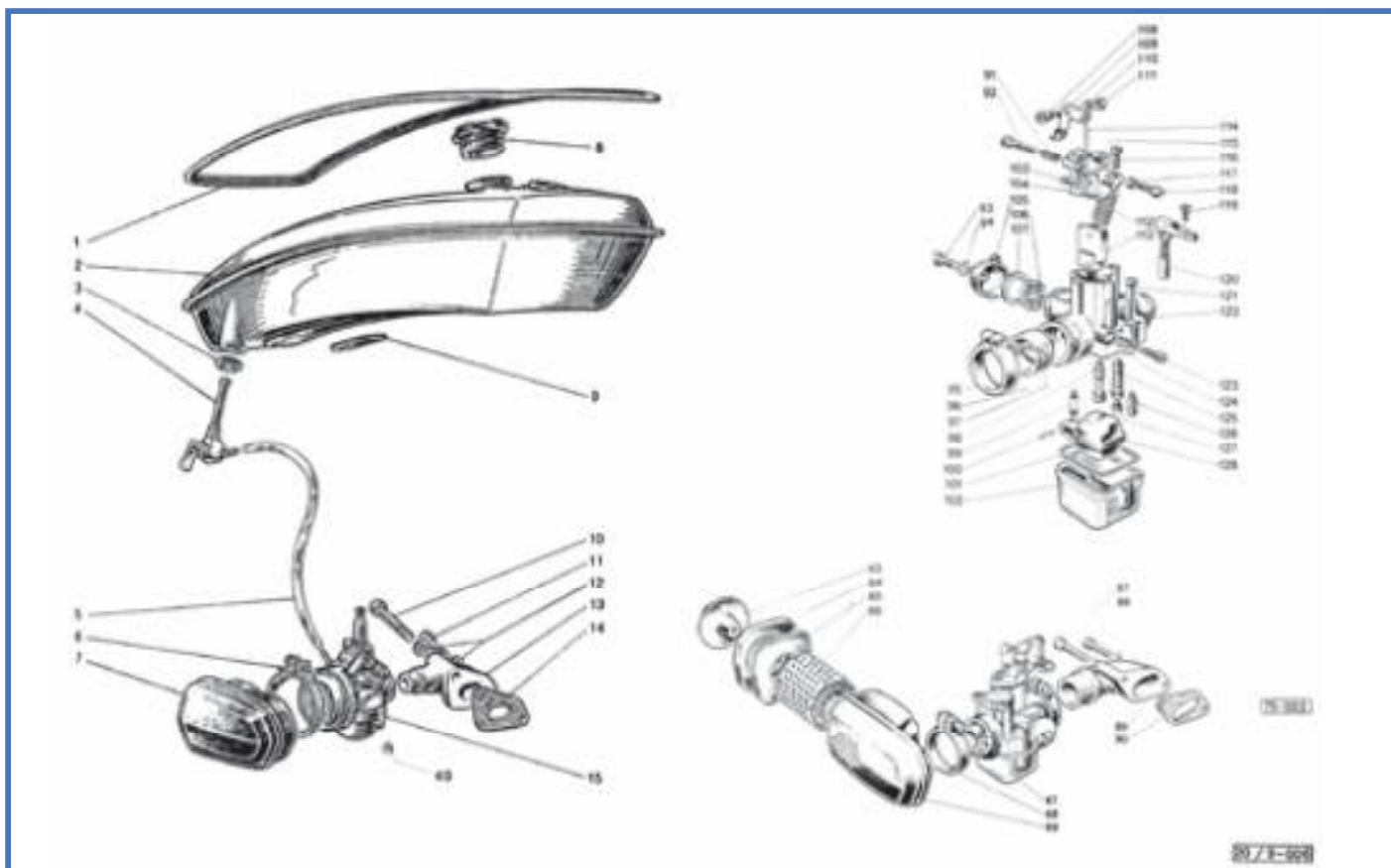


Fig.	Codice <small>Casa Lambretta</small>	Origine	Codice Innocenti	K					Modello	€
1	C 140		20958012		Coprigiunto	Strip	Garniture	Junta deposito	Tutti	15,00
2		U	20958010		Serbatoio	Tank	Réservoir	Deposito	Tutti	a rich.
3	520		21071006		Guarnizione	Seal	Joint	Junta	Tutti	0,20
4	B 48		20958020		Rubinetto	Fuel tap	Robinet	Grifo	50	10,00
4	B 48/B		20958020		Rubinetto	Fuel tap	Robinet	Grifo	75	10,00
5	889		20958011		Tubetto	Tube	Tube	Macarron	50	1,00
5	811		20858027		Tubetto	Tube	Tube	Macarron	75	5,00
6			21016040		Fascetta	Clip	Collier	Abrazador con tornillo	50	in prep.
7	B 54/A		20955020		Scatola aspirazione	Inlet housing	Boîte d'admission	Caja filtro	50	38,00
8	C 126		20958030		Tappo	Cap	Bouchon	Tapon	Tutti	8,00
9	932		20958009		Guarnizione serbatoio	Antivibration pad	Joint	Junta	Tutti	1,00
10	43		20955006		Vite	Screw	Vis	Tornillo	Tutti	1,00
11	39		81428335		Vite	Screw	Vis	Tornillo	50	0,50
12	B 89		83100007		Ranella elastica	Spring washer	Rondelle élastique	Arandela alabeada	Tutti	0,20
13	B 285		20955001		Collettore aspirazione	Carburettor manifold	Carburateur pipe	Pipa admision	50	30,00
14	1030		20155002		Guarnizione	Gasket	Joint	Junta	50	1,50
15	B 49		412449		Carburatore completo SHA14/12	Complete carburettor	Carburateur complète	Carburador completo	50	58,00
28	531		00412374		Spillo	Needle	Aiguillea	Aguja	50	4,00
49	D 60		00412452		Getto massimo 52	Main jet	Gicleur principal	Chicle alta 52	50	3,00
66	B 56		20855005		Filtro aria	Air filter	Filtre à air	Filtro	75	12,00
69	B 54		20855030		Scatola aspirazione completa	Inlet housing complete	Boîte d'admission complète	Caja filtro	75	80,00
89	B 286		20855001		Collettore aspirazione	Carburettor manifold	Carburateur pipe	Pipa admision	75	35,00
90	1031		20855002	K	Guarnizione	Gasket	Joint	Junta	75	1,50
91	D 171		412191		Molla	Spring	Ressort	Muelle	75	2,00
92	D 170		412192		Vite	Screw	Vis	Tornillo	75	5,00
93	D 183		412341		Vite	Screw	Vis	Tornillo	75	3,00
94	507		412394	K	Guarnizione	Gasket	Joint	Junta	75	0,10
95	D 179		412248		Morsetto	Clamp	Collier	Abrazadera	75	15,00
96	D 180		412062		Vite	Screw	Vis	Tornillo	75	3,00

Fig.	Codice <small>(Casa Lambretta)</small>	Origine	Codice Innocenti	K					Modello	€
97	D 187		412261		Riduzione isolante	Insulating reduction	Anneau isolant	Casquillo reductor	75	5,00
98	D 9		412398		Getto starter da 50	Starter jet	Gicleur starter	Chicle starter 50	75	8,00
99	530		412321	K	Spillo	Needle	Aiguille	Aguja	75	4,00
100	D 184		412349		Perno	Pin	Pivot	Eje	75	3,00
101	470		412337	K	Guarnizione	Gasket	Joint	Junta	75	2,00
102	D 186		412329		Vaschetta	Float chamber	Cuvette	Cuba	75	10,00
103	D 173		412466		Guarnizione	Gasket	Joint	Junta	75	0,80
104	D 164		412333		Coperchio	Cover	Couvercle	Tapa	75	15,00
105	D 251		412331		Pipetta	Cover	Couvercle	Tapa	75	24,00
106	D 181		412298		Filtro	Filter	Filtre	Filtro	75	3,00
107	508		412299	K	Guarnizione	Gasket	Joint	Junta	75	0,30
108	D 162		412048		Perno	Pin	Pivot	Eje	75	3,00
109	D 169		412330		Leva	Lever	Levier	Varilla	75	8,00
110	170		73170043		Rondella elastica	Spring washer	Rondelle élastique	Arandela alabeada	75	0,10
111	D 163		412049		Dado	Nut	Écrou	Tuerca	75	1,50
112	D 165		412338		Molla	Spring	Ressort	Muelle	75	4,00
113	D 146		412396		Valvola gas 01	Throttle slide	Boisseau de gas	Valvula gas 01	75	15,00
114	D 172		412071		Tirante	Tie rod	Tirant	Tirante	75	3,00
115	B 21		412053		Cappuccio	Cap	Chapeau	Protector	75	2,00
116	D 160		412193		Vite	Screw	Vis	Tornillo	75	3,50
118	D 161		412055		Registro con dado	Adjuster with nut	Vis avec écrou	Tensor con tuerca	75	4,00
119	D 249		412462		Vite	Screw	Vis	Tornillo	75	0,60
120	D 250		412459		Comando starter	Choke valve	Soupape starter	Starter completo	75	24,00
121	D 166		412342		Vite	Screw	Vis	Tornillo	75	2,00
123	D 168		412343		Vite	Screw	Vis	Tornillo	75	3,00
124	D 167		412344		Molla	Spring	Ressort	Muelle	75	2,00
125	D 139		412436		Emulsionatore 05	Diffuser	Diffuseur	Difusor 05	75	15,00
126	D 45		412404		Getto minimo da 45	Pilot jet	Gicleur du ralenti	Chicle baja 45	75	5,00
127	D 105		412256		Getto massimo 105	Main jet	Gicleur principal	Chicle alta 105	75	3,00
128	D 185	A	412482		Galleggiante	Float	Flotteur	Flotador	75	8,00

K**KIT VARI LUI - Tavola 6**

- M 176 25 €** Kit guarnizioni motore 50 - Engine gasket kit 50 - Kit joint moteur 50 - Kit juntas de motor 50
Tav.6 1xfig.14 - Tav.5 1xfig.14 - Tav.2 1xfig.3, 1xfig.5, 1xfig.23 - Tav.1 1xfig.18, 3xfig.8, 1xfig.32
- M 180 26 €** Kit guarnizioni motore 75 - Engine gasket kit 75 - Kit joint moteur 75 - Kit juntas de motor 75
Tav.6 1xfig.90 - Tav.5 1xfig.14 - Tav.2 1xfig.3, 1xfig.5, 1xfig.23 - Tav.1 1xfig.18, 3xfig.8, 1xfig.32
- B 35/B 8 €** Kit guarnizioni carburatore 75 - Carburettor gasket kit 75 - Kit joint carburateur 75 - Kit juntas carburador 75
Tav.6 1xfig.94, 1xfig.107, 1xfig.101, 1xfig.99



Tavola 7

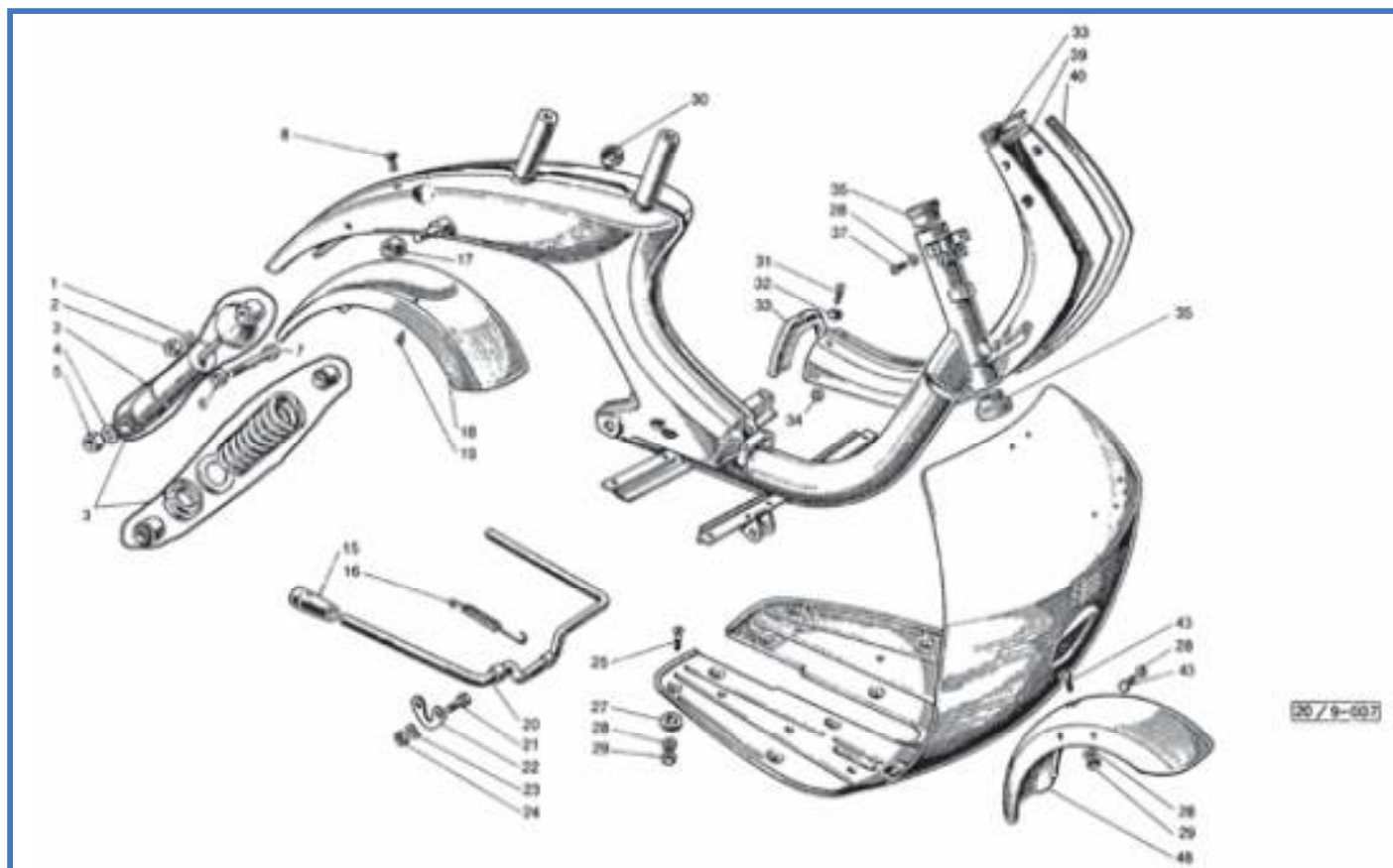






Fig.	Codice <small>Casa Lambretta</small>	Origine	Codice Innocenti	K					Modello	€
1	156		83100012		Rondella elastica	Spring washer	Rondelle élastique	Arandela alabeada	Tutti	0,30
2	131		82128015		Dado	Nut	Écrou	Tuerca	Tutti	0,40
3	T 105		20931010		Molleggio completo	Suspension complete	Suspension complète	Amortiguador	Tutti	78,00
4	157		83100014		Rondella elastica	Spring washer	Rondelle élastique	Arandela alabeada	Tutti	0,30
5	117		82128016		Dado	Nut	Écrou	Tuerca	Tutti	0,50
6	933		20931002		Distanziale	Distance piece	Entretoise	Separador	Tutti	3,00
7	934		20931001		Vite	Screw	Vis	Tornillo	Tutti	4,00
8	C 105/B		20934003		Tappo	Plug	Bouchon	Tapon	Tutti	1,50
15	T 225		20932020		Piedino (coppia)	Stand feet (pair)	Protection (couple)	Taco (jugos)	Tutti	10,00
16	T 227		20932006		Molla	Spring	Ressort	Muelle	Tutti	8,00
17	C 88		20930041		Coperchietto D.	Cover R/H	Couvercle D.	Tapa derecha	Tutti	6,00
18		U	20930008		Parafango	Mudguard	Garde-boue	Guardabarros	Tutti	a rich.
19	102		61810410		Vite	Screw	Vis	Tornillo	Tutti	0,20
20	T 226		20932010		Cavalletto	Center stand	Bequille	Caballate	Tutti	40,00
21	62		81428294		Vite	Screw	Vis	Tornillo	Tutti	0,30
22	T 228		20932005		Staffetta (coppia)	Retainer (pair)	Plaque (couple)	Soporte (juego)	Tutti	8,00
23	B 88		83100006		Rondella elastica	Spring washer	Rondelle élastique	Arandela alabeada	Tutti	0,20
24	123		82078010		Dado	Nut	Écrou	Tuerca	Tutti	0,20
25	219		71305014		Vite	Screw	Vis	Tornillo	Tutti	0,30
27	935		20930004		Rondella in gomma antivibrante	Antivibration washer	Rondelle	Arandela	Tutti	0,80
28	151		83100005		Rondella elastica	Spring washer	Rondelle élastique	Arandela alabeada	Tutti	0,10
29	122		82078009		Dado	Nut	Écrou	Tuerca	Tutti	0,20
30	C 125/B		20930039		Coperchietto S.	Cover L/H	Couvercle G.	Tapa izquierda	Tutti	4,00
31	104		71797416		Vite	Screw	Vis	Tornillo	Tutti	0,10
32	B 98		83303411		Rondella	Washer	Rondelle	Arandela	Tutti	0,10
33	C 141		20930042		Guarnizione (coppia)	Gasket (pair)	Joint (couple)	Junta (juego)	Tutti	12,00
34	936		20930007		Rondella in gomma antivibrante	Antivibration washer	Rondelle	Arandela	Tutti	0,80
35	676		21061004	K	Sede	Seat	Siège	Cazoleta	Tutti	12,00
37	31		70855009		Vite	Screw	Vis	Tornillo	Tutti	0,30

Fig.	Codice <small>(Casa Lambretta)</small>	Origine	Codice Innocenti	K					Modello	€
39		U	20930010		Costola	Beam	Poutre	Costilla	Tutti	a rich.
40	C 127		20934001		Guarnizione (coppia)	Gasket (pair)	Joint (couple)	Junta (juego)	Tutti	6,00
43	30		81428250		Vite	Screw	Vis	Tornillo	Tutti	0,30
48		U	20920018		Parafango	Mudguard	Garde-boue	Guardabarros	Tutti	a rich.

K KIT VARI LUI - Tavola 7

T 236 **45 €** Kit calotte sterzo - Steering cone kit - Kit cuvette de direction - Cojinetes de dirección
Tav.7 2xfig.35 - Tav.8 1xfig.35, 1xfig.37



Tavola 8

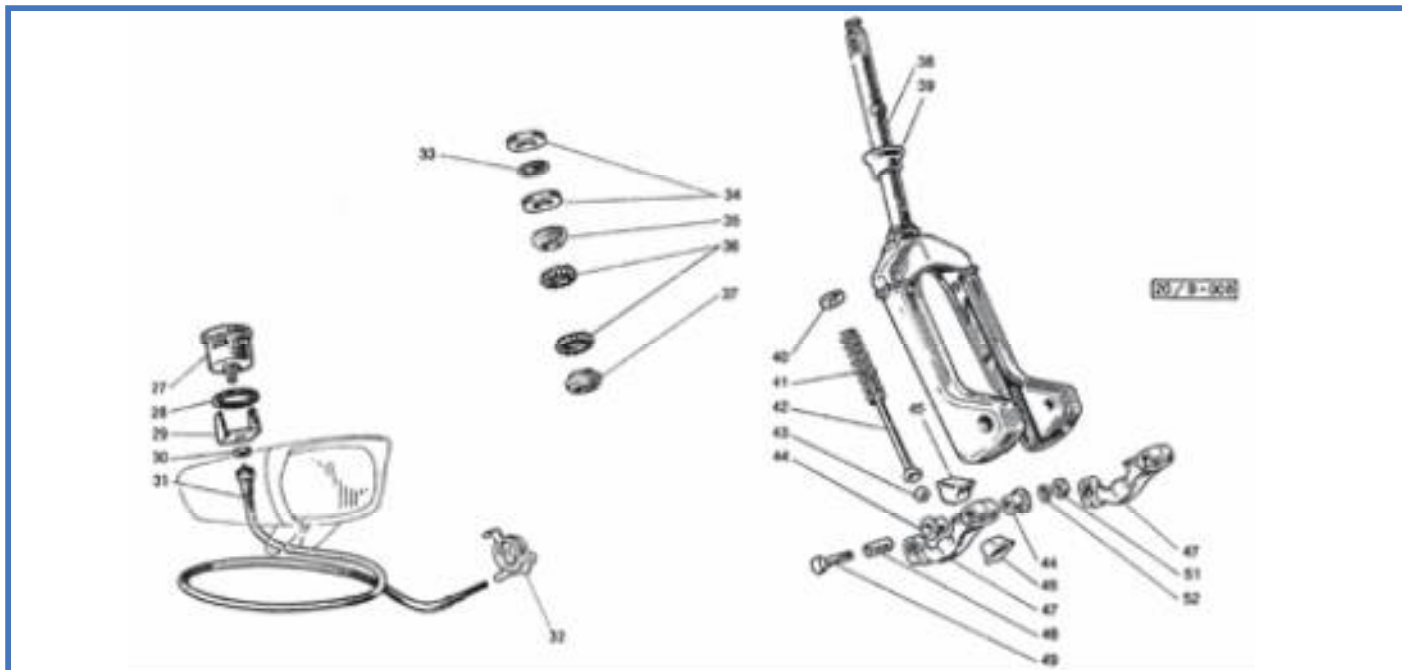


Fig.	Codice <small>(Casa Lambretta)</small>	Origine	Codice Innocenti	K					Modello	€
27			00611102		Contachilometri (Italia)	Speedometer-km (Italy)	Compteur-km (Italie)	Cuentakm (Italia)	Tutti	in prep.
28			00611106		Guarnizione	Gasket	Joint	Junta	Tutti	in prep.
29			00611107		Staffa	Retainer	Support	Soporte	Tutti	in prep.
31	A 20		00611109		Trasmissione (quadro □ 2 mm)	Cable (square □ 2 mm)	Câble (carde □ 2 mm)	Trasmisión (□ 2 mm)	Tutti	10,00
31	A 20/B		00611109		Trasmissione (quadro □ 2,5 mm)	Cable (square □ 2,5 mm)	Câble (cadre □ 2,5 mm)	Trasmisión (□ 2,5 mm)	Tutti	10,00
32	A 21		00611112		Rinvio tachimetro (□ 2 mm)	Speedometer drive (□ 2 mm)	Renvoi de compteur (□ 2 mm)	Reenvio tacómetro (□ 2 mm)	Tutti	40,00
32	A 21/B		00611112		Rinvio tachimetro (□ 2,5 mm)	Speedometer drive (□ 2,5 mm)	Renvoi de compteur (□ 2,5 mm)	Reenvio tacómetro (□ 2,5 mm)	Tutti	40,00
33	938		20910003		Rondella sicurezza	Lock washer	Rondelle sécurité	Arandela de seguridad	Tutti	2,00
34	937		21061009		Ghiera registro	Adjustment ring	Anneau réglage	Tuerca de reglaje	Tutti	5,00
35	677		21061005	K	Sede	Seat	Cône	Cono	Tutti	10,00
36	T 235		21061014		Gabbia a sfere	Bal race	Cage à billes	Bolas con jaula	Tutti	6,00
36	T 293				Kit sfere sterzo	Kit steering ball	Kit billes	Kit bolas	Tutti	5,00
37	678		21061006	K	Sede	Seat	Cône	Cono	Tutti	10,00
38		U	20920020		Forcella	Fork	Fourche	Horquilla	Tutti	a rich.
39	C 87		20920028		Anello parapolvere	Dust ring	Anneau pare-poussière	Anillo parapolvo	Tutti	8,00
40	939		20920012		Basetta	Retainer	Support	Pletina	Tutti	4,00
41	T 66		20920009		Molla	Spring	Ressort	Muelle	Tutti	8,00
42	940		20920010		Asta	Rod	Tige	Pistoncillo	Tutti	8,00
43	T 61		20020046		Sfera	Ball	Bille	Bola	Tutti	2,00
44	671		20920024	K	Bussola	Bush	Bague	Casquillo	Tutti	2,00
45	T 69		20920026		Tampone	Buffer	Tampon	Tampón	Tutti	3,00
46	T 68		21060017		Tampone	Buffer	Tampon	Tampón	Tutti	3,00
47	T 291	U	20920120		Coppia leve	Lever (pair)	Levier (couple)	Palanca (juego)	Tutti	a rich.
48	670		20920016	K	Bussola	Bush	Bague	Casquillo	Tutti	3,00
49	75		20920017	K	Vite	Screw	Vis	Tornillo	Tutti	1,00
51	116		82128012	K	Dado	Nut	Écrou	Tuerca	Tutti	0,30
52	B 87		83100008	K	Rondella elastica	Spring washer	Rondelle élastique	Arandela alabeada	Tutti	0,20

K

KIT VARI LUI - Tavola 8

T 236 45 € Kit calotte sterzo - Steering cone kit - Kit cuvette de direction - Cojinetes de dirección
Tav.8 1xfig.35, 1xfig.37 - Tav.7 2xfig.35

T 67 15 € Kit viti e boccole forcella - Bush and pin fork link kit - Kit vis et bague fourche - Kit tornillo e cojinete horquilla
Tav.8 2xfig.49, 2xfig.48, 2xfig.51, 2xfig.52, 4xfig.44

Tavola 8bis

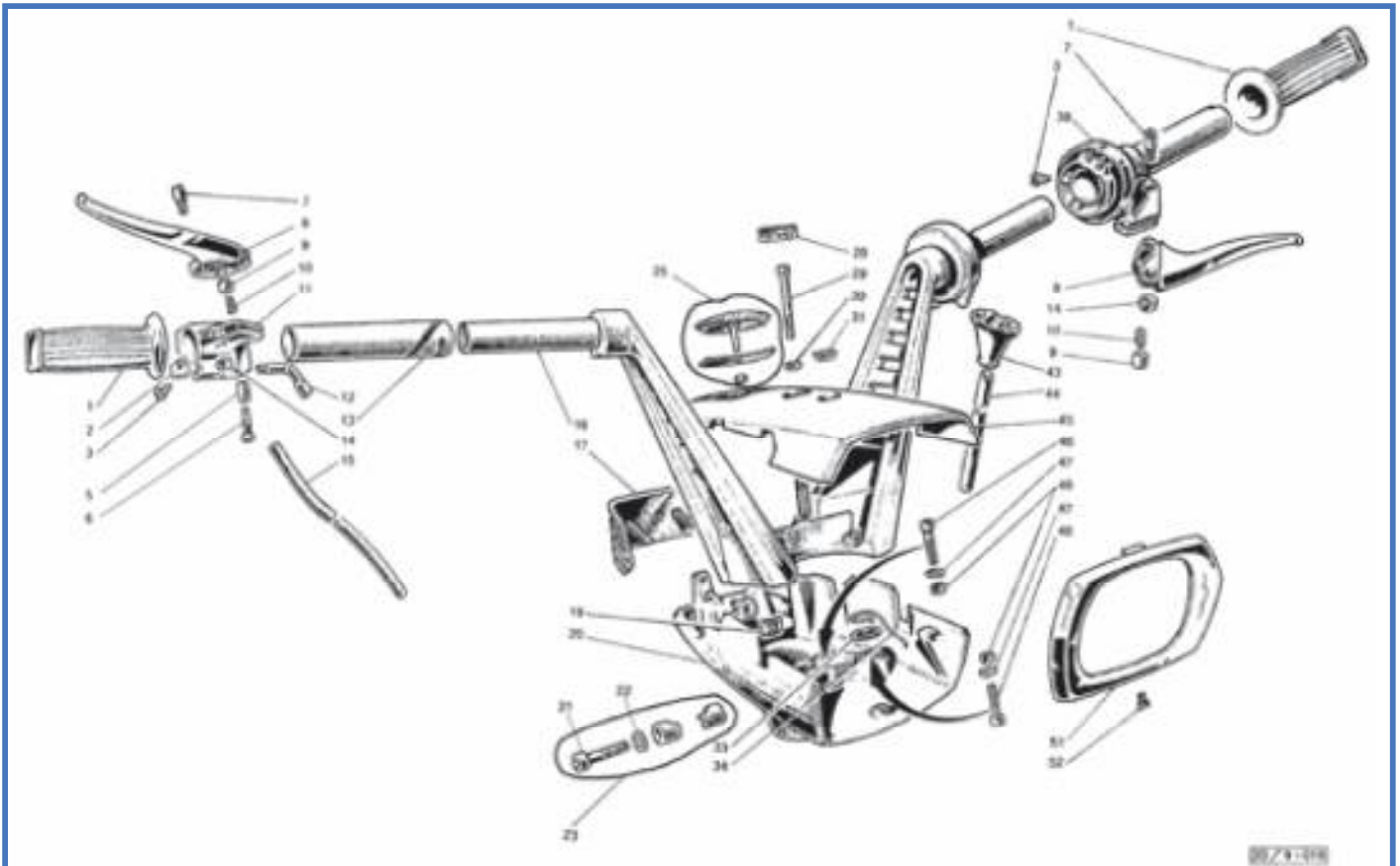


Fig.	Codice <small>Casa Lambretta</small>	Origine	Codice Innocenti	K					Modello	€
1	L 53		20911008		Manopola (coppia)	Handle (pair)	Poignée (couple)	Püno (juego)	50CL-75S/SL	8,00
2	L 150		20912006		Nottolino	Pawl	Cliquet	Cursor	Tutti	7,00
3	695		20911009		Grano	Dowel	Ergot	Tornillo	Tutti	3,00
5	694		20912005		Cilindretto	Trunion	Barillet	Cilindro roscado	Tutti	1,50
6	103		70880522		Vite	Screw	Vis	Tornillo	Tutti	0,30
7	L 31		20011013		Perno e dado	Pin and nut	Axe avec écrou	Tornillo y tuerca	50CL-75S/SL	3,00
8	L 29		20011006		Leva	Lever	Levier	Varilla	'68	14,00
8	L 30		20011006		Leva con pallina	Lever with ball	Levier avec balle	Varilla con esfera	'69	14,00
9	L 26		19062019		Pulsante	Push rod	Poussoir	Pastilla	50CL-75S/SL	0,80
10	L 27		19062021		Molla	Spring	Ressort	Muelle	50CL-75S/SL	1,20
11	L 146		20912003		Supporto+fig.2-3-5-6-12-13	Support+fig.2-3-5-6-12-13	Support+fig.2-3-5-6-12-13	Soporte+fig.2-3-5-6-12-13	50CL-75S/SL	75,00
12	L 148		20971004		Tubetto	Tube	Tube	Macarron	50CL-75S/SL	6,00
13	L 149		20912004		Manicotto	Sleeve	Manchon	Manguito	50CL-75S/SL	20,00
14	122		82078009		Dado	Nut	Écrou	Tuerca	50CL-75S/SL	0,20
15	942		20971007		Rivestimento	Protection	Protection	Protector	50CL-75S/SL	0,50
16		U	20910020		Manubrio	Handlebar	Manillar	Manillar	50CL-75S/SL	a rich.
17	C 216		20910006		Fregio senza scritta	Finisher without logo	Moulure sans écrite	Embellededor	'68	20,00
17	C 216/B		20910006		Fregio con scritta "Innocenti"	Finisher with "Innocenti" logo	Moulure avec "Innocenti"	Embellededor con "Lambretta"	'69	20,00
19	B 99		20910012		Piastrina	Retainer	Plaque	Pletina	50CL-75S/SL	0,20
20		U	20910004		Calotta	Cover	Couvercle	Tapa	50CL-75S/SL	a rich.
21	296		81807384		Vite	Screw	Vis	Tornillo	50CL-75S/SL	1,00
22	174		83120080		Rondella elastica	Spring washer	Rondelle d'élastique	Arandela alabeada	50CL-75S/SL	0,10
23	941		20910007		Morsetto completo	Clamp complete	Agrafe complète	Prisionero completo	50CL-75S/SL	12,00
25	A 26/B		20990050		Coperchietto completo	Cover complete	Couvercle complète	Tapa completa	50CL-75S/SL	10,00
28	L 129		20970005		Passacavo	Grommet	Passe-câble	Pasacable	50CL-75S/SL	4,00
29	295		81807186		Vite	Screw	Vis	Tornillo	50CL-75S/SL	1,00
30	150		83100004		Rondella elastica	Spring washer	Rondelle d'élastique	Arandela alabeada	50CL-75S/SL	0,10
31	E 90/B		20960003		Spia luci	Pilot lamp	Lampe témoin	Chivato verde	50CL-75S/SL	2,00
33	946		20960006		Rondella	Washer	Rondelle	Arandela	50CL-75S/SL	1,00

Fig.	Codice <small>(Casa Lambretta)</small>	Origine	Codice Innocenti	K					Modello	€
34	E 440		20960005		Molla (coppia)	Spring (pair)	Ressort (couple)	Muelle (juego)	50 CL	10,00
34	E 457		20860005		Molla (coppia)	Spring (pair)	Ressort (couple)	Muelle (juego)	75	10,00
38			20911020		Supporto	Support	Support	Soporte	50CL	in prep.
38			20811020		Supporto	Support	Support	Soporte	75S/SL	in prep.
43	L 214		20972006		Passaguaine	Grommet	Passe-câble	Pasacable	50CL-75S/SL	6,00
44	942		20972007		Rivestimento	Protection	Protection	Protector	50CL-75S/SL	1,00
45		U	20910005		Calotta	Cover	Couvercle	Tapa	50CL-75S/SL	a rich.
46	294		81807298		Vite	Screw	Vis	Tornillo	50CL-75S/SL	0,50
47	B 88		83100006		Rondella elastica	Spring washer	Rondelle d'élastique	Arandela alabeada	50CL-75S/SL	0,20
48	B 68		82078010		Dado	Nut	Écrou	Tuerca	50CL-75S/SL	0,30
51	E 89		20960002		Ghiera	Rim	Porte chromée	Aro	50 CL	40,00
51	E 92		20960002		Ghiera	Rim	Porte chromée	Aro	75S/SL	40,00
52	947		70910405		Vite	Screw	Vis	Tornillo	50CL-75S/SL	1,50

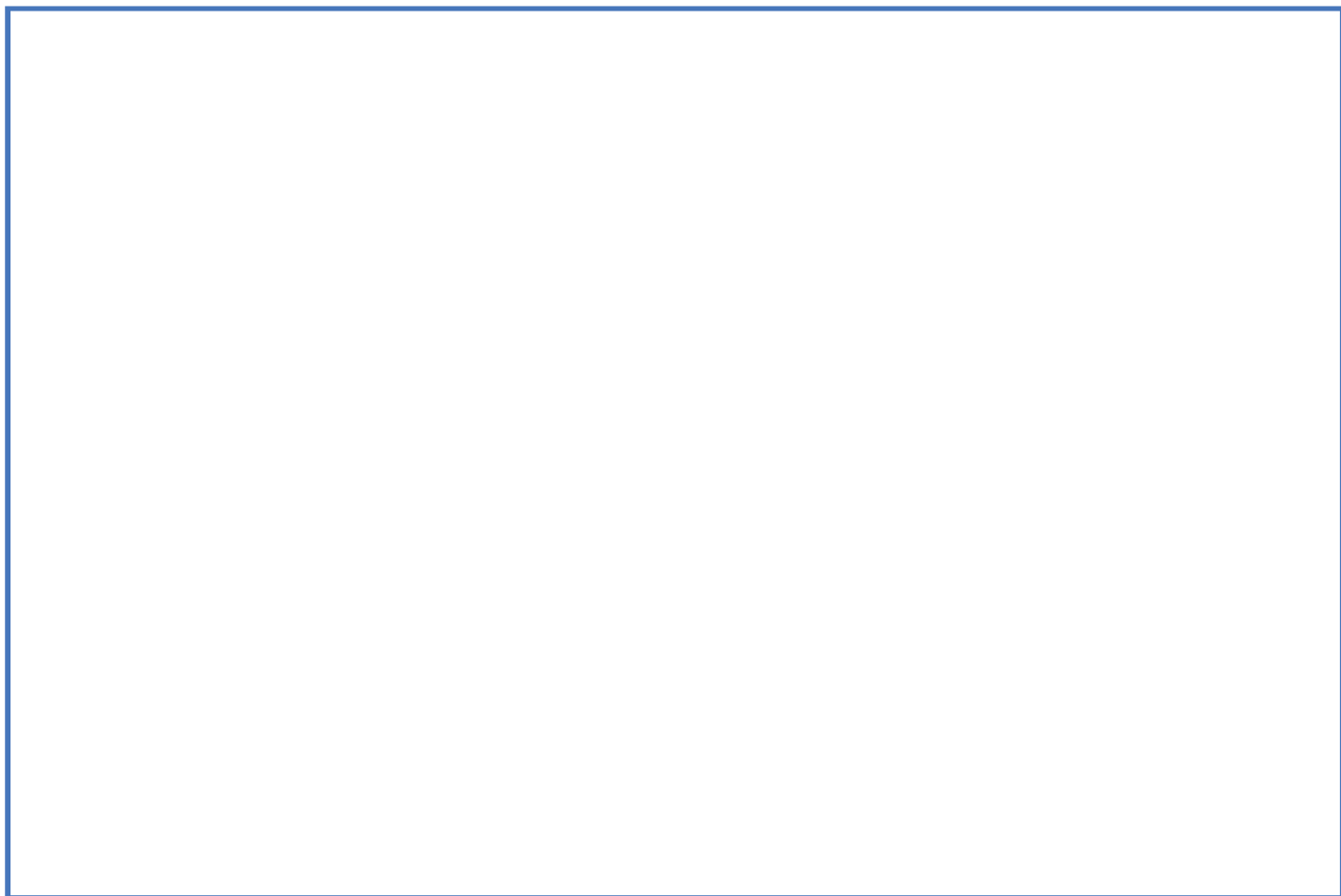


Tavola 9

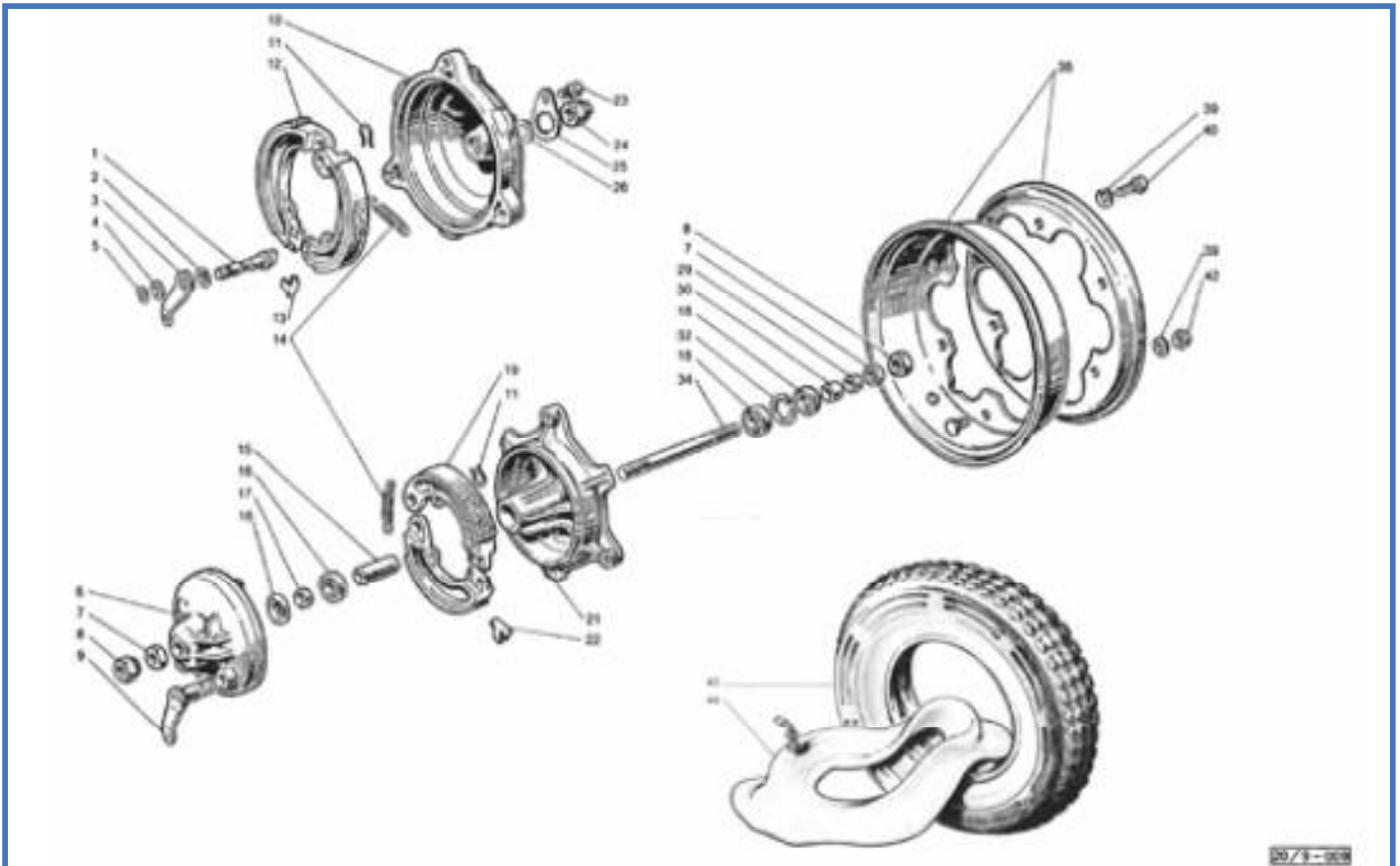






Fig.	Codice <small>Casa Lambretta</small>	Origine	Codice Innocenti	K					Modello	€
1	T 290		20957006		Camma	Cam	Came	Leva	Tutti	18,00
2	468		19059021	K	Guarnizione	Gasket	Joint	Junta	Tutti	0,50
3	L 215		20957030		Leva freno posteriore	Rear brake lever	Levier frein ar.	Leva freno trasero	Tutti	10,00
4	191		19031015		Rondella	Washer	Rondelle	Arandela	Tutti	0,40
5	241		73260010		Anello elastico	Circlip	Circlip	Circlip	Tutti	0,20
6		U	20921030		Disco	Plate	Plateau	Pletina	Tutti	a rich.
7	B 150		20921017		Dado	Nut	Écrou	Tuerca	Tutti	0,50
8	B 151		20921012		Dado	Nut	Écrou	Tuerca	Tutti	4,00
9	L 232	U	20921080		Leva	Lever	Levier	Varilla	Tutti	15,00
10		U	20957001		Tamburo	Drum	Tambour	Tambor trasero	Tutti	a rich.
11	948		20921009		Molletta	Clip	Ressort	Muelle	Tutti	5,00
12	T 159		20957040		Ganasce freno (coppia)+fig.13	Brake shoe (pair)+fig.13	Mâchoire (couple)+fig.13	Zapatas (juego) + fig. 13	Tutti	30,00
14	T 252		15044023		Molla	Spring	Ressort	Muelle	Tutti	5,00
15	949		20921002		Distanziale	Distance piece	Entretoise	Separador	Tutti	5,00
16	M 202		15044005		Cuscinetto	Bearing	Roulement	Rodamiento	Tutti	8,00
17	950		20921003		Distanziale	Distance piece	Entretoise	Separador	Tutti	3,00
18	438		20921005		Anello di tenuta	Oil seal	Anneau d'étanchéité	Retén	Tutti	3,00
19	T 158		20921040		Ganasce freno (coppia)+fig.22	Brake shoe (pair)+fig.22	Mâchoire (couple)+fig.22	Zapatas (juego) + fig. 22	Tutti	30,00
21		U	20921026		Tamburo	Drum	Tambour	Tambor adelante	Tutti	a rich.
23	770		19045015		Vite	Screw	Vis	Tornillo	Tutti	2,00
24	B 94		20057007		Dado	Nut	Écrou	Tuerca	Tutti	6,00
25	B 105		20957002		Rondella	Washer	Rondelle	Arandela	Tutti	2,00
26	B 358		20957003		Rondella speciale elastica	Special spring washer	Rondelle special	Arandela especial alabeada	Tutti	1,50
29	951		20921004		Distanziale	Distance piece	Entretoise	Separador	Tutti	3,00
30	952		20921011		Distanziale	Distance piece	Entretoise	Separador	Tutti	3,00
32	251		73250032		Anello elastico	Circlip	Circlip	Circlip	Tutti	0,40
34	B 343		20921001		Perno	Axle	Essieu	Perno	Tutti	10,00
35	T 160		20921060		Cerchione (coppia)	Rim (pair)	Jante (couple)	Aro rueda (juego)	Tutti	50,00
39	174		83070820		Rondella elastica	Spring washer	Rondelle élastique	Arandela alabeada	Tutti	0,10

Fig.	Codice <small>(Casa Lambretta)</small>	Origine	Codice Innocenti	K					Modello	€
40	44		81428375		Vite	Screw	Vis	Tornillo	Tutti	0,50
42	125		82027012		Dado	Nut	Écrou	Tuerca	Tutti	0,20
43	T 186		20421024		Copertura 3.00x10 Michelin S83	Tyre Michelin S83	Pneu Michelin S83	Neumatico Michelin S83	Tutti	50,00
44	T 183/B		20421023		Camera d'aria Michelin	Inner tube Michelin	Chambre à air Michelin	Camara aire Michelin	Tutti	15,00

K KIT VARI LUI - Tavola 9

M 116 15 € Kit paraoli e OR motore 50 - Engine oil seal Kit 50 - Kit anneau d'étanchéité moteur 50 - Kit reten motor 50
Tav.9 1xfig.2 - Tav.2 1xfig.2, 1xfig.15 - Tav.3 1xfig.3 - Tav.4 1xfig.12, 1xfig.32, 1xfig.39, 1xfig.37

M 118 18 € Kit paraoli e OR motore 75 - Engine oil seal Kit 75 - Kit anneau d'étanchéité moteur 75 - Kit reten motor 75
Tav.9 1xfig.2 - Tav.2 1xfig.2, 1xfig.15 - Tav.3 1xfig.3 - Tav.4 1xfig.12, 1xfig.32, 1xfig.39, 1xfig.37



Tavola 10

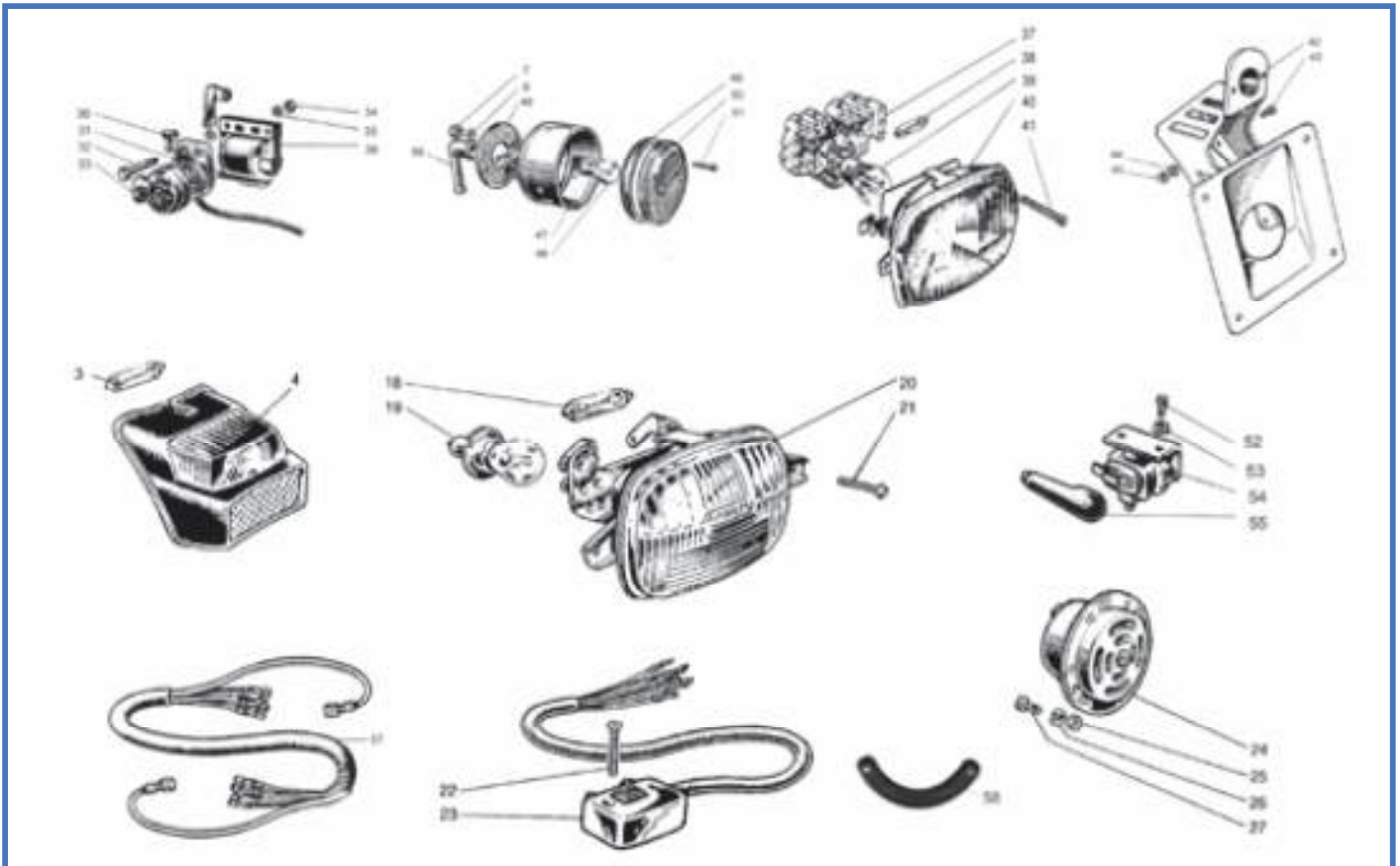


Fig.	Codice <small>(Casa Lambretta)</small>	Origine	Codice Innocenti	K					Modello	€
3	E 307		87550300		Lampada 3W-6V	Bulb 3W-6V	Ampoule 3W-6V	Lampara 3W-6V	50	1,00
4	E 91/B		20963040		Fanalino posteriore	Tail light	Feu AR.	Piloto trasero	50CL	60,00
18	E 309		87551500		Lampada 15W-6V	Bulb 15W-6V	Ampoule 15W-6V	Lampara 15W-6V	50	1,00
19	E 310		87690040		Lampada 15W-6V	Bulb 15W-6V	Ampoule 15W-6V	Lampara 15W-6V	50	3,00
20	E 90		20960040		Gruppo ottico	Light unit	Optique de phare	Grupo optica	50CL	80,00
21	213		71420425		Vite	Screw	Écrou	Tornillo	50	0,20
22	202		71490325		Vite	Screw	Écrou	Tornillo	Tutti	0,20
23	E 91		20962010		Quadretto + fig. 22	Switch + fig. 22	Commutateur + fig. 22	Llave luces + fig. 22	50CL	40,00
23	E 94		20962010		Quadretto + fig. 22	Switch + fig. 22	Commutateur + fig. 22	Llave luces + fig. 22	75S/SL	40,00
24	E 441		20961010		Avvisatore acustico	Horn	Avertisseur	Claxon	Tutti	45,00
25	121		82078007		Dado	Nut	Écrou	Tuerca	Tutti	0,20
26	170		83100004		Rondella elastica	Spring washer	Rondelle élastique	Arandela alabeada	Tutti	0,10
27	25		70810410		Vite	Screw	Écrou	Tornillo	Tutti	0,20
30	E 107		19082003		Protezione	Grommet	Passe-cable	Pasacable	75	3,00
31	E 116/C		20862030		Morsettiera	Junction box	Plaque de dérivation	Caja conexiones	75	20,00
32	52		81408304		Vite	Screw	Vis	Tornillo	75	0,30
33	E 116		20862002		Cappuccio di protezione	Rubber cap	Capuchon	Protctor	75	3,00
34	123		82078010		Dado	Nut	Écrou	Tuerca	75	0,20
35	B 88		83100006		Ranella elastica	Spring washer	Rondelle élastique	Arandela alabeada	75	0,20
36	E 260		840182		Bobina AT	Coil H.T.	Bobine H.T.	Bobina A.T.	75	45,00
37	E 416	A	22080040		Portalampana tipo DL	Bulb support type DL	Plaque de dérivation	Portalamparas	75	20,00
38	E 301		87550500		Lampada 5W-6V	Bulb 5W-6V	Ampoule 5W-6V	Lampara 5W-6V	75	1,00
39	E 300		87552525		Lampada 25/25W-6V	Bulb 25/25W-6V	Ampoule 25/25W-6V	Lampara 25/25W-6V	75	4,00
40	E 93		20860040		Gruppo ottico	Light unit	Optique de phare	Grupo optica	75	80,00
41	214		71420430		Vite	Screw	Vis	Tornillo	75	0,20
42	C 390	E	20863050		Portatarga	Name plate bracket	Support pour la plaque	Portamatrícula	75	non disp.
43	31		70855010		Vite	Screw	Vis	Tornillo	75	0,30
44	151		83100005		Ranella elastica	Spring washer	Rondelle élastique	Arandela alabeada	75	0,10
45	122		82078009		Dado	Nut	Écrou	Tuerca	75	0,20

Fig.	Codice <small>(Casa Lambretta)</small>	Origine	Codice Innocenti	K					Modello	€
46	962		20863015		Guarnizione	Gasket	Joint	Junta	75	3,00
47	E 93/B		20963040		Fanalino posteriore completo	Tail light complete	Feu AR. complète	Piloto trasero completo	75	72,00
48	E 304		87570315		Lampada 15/3W-6V	Bulb 15/3W-6V	Ampoule 15/3W-6V	Lampara 15/3W-6V	75	3,00
49	963		20863012		Guarnizione	Gasket	Joint	Junta	75	4,00
50	E 93/C		20863040		Vetro rosso	Red glass	Feu rouge	Cristal piloto	75	8,00
51	107		20863013		Vite	Screw	Vis	Tornillo	75	0,20
52	58		70854008		Vite	Screw	Vis	Tornillo	75	0,20
53	150		83100004		Ranella elastica	Spring washer	Rondelle élastique	Arandela alabeada	75	0,10
54	E 95		20862020		Interruttore stop	Stop switch	Interrupteur d'arrêt	Interruptor de stop	75	15,00
55	E 95/B		20862003		Protezione	Rubber cup	Capuchon	Protector	75	4,00
56	E 93/A		20863016		Protezione	Rubber cup	Capuchon	Protector	75	4,00
57	E 420				Impianto elettrico	Wire loom	Câblage électrique	Harness electrico	50	20,00
57	E 421				Impianto elettrico	Wire loom	Câblage électrique	Harness electrico	75	30,00
58	1122				Guarnizione claxon	Horn gasket	Avertisseur joint	Junta claxon	Tutti	2,00



Tavola 11

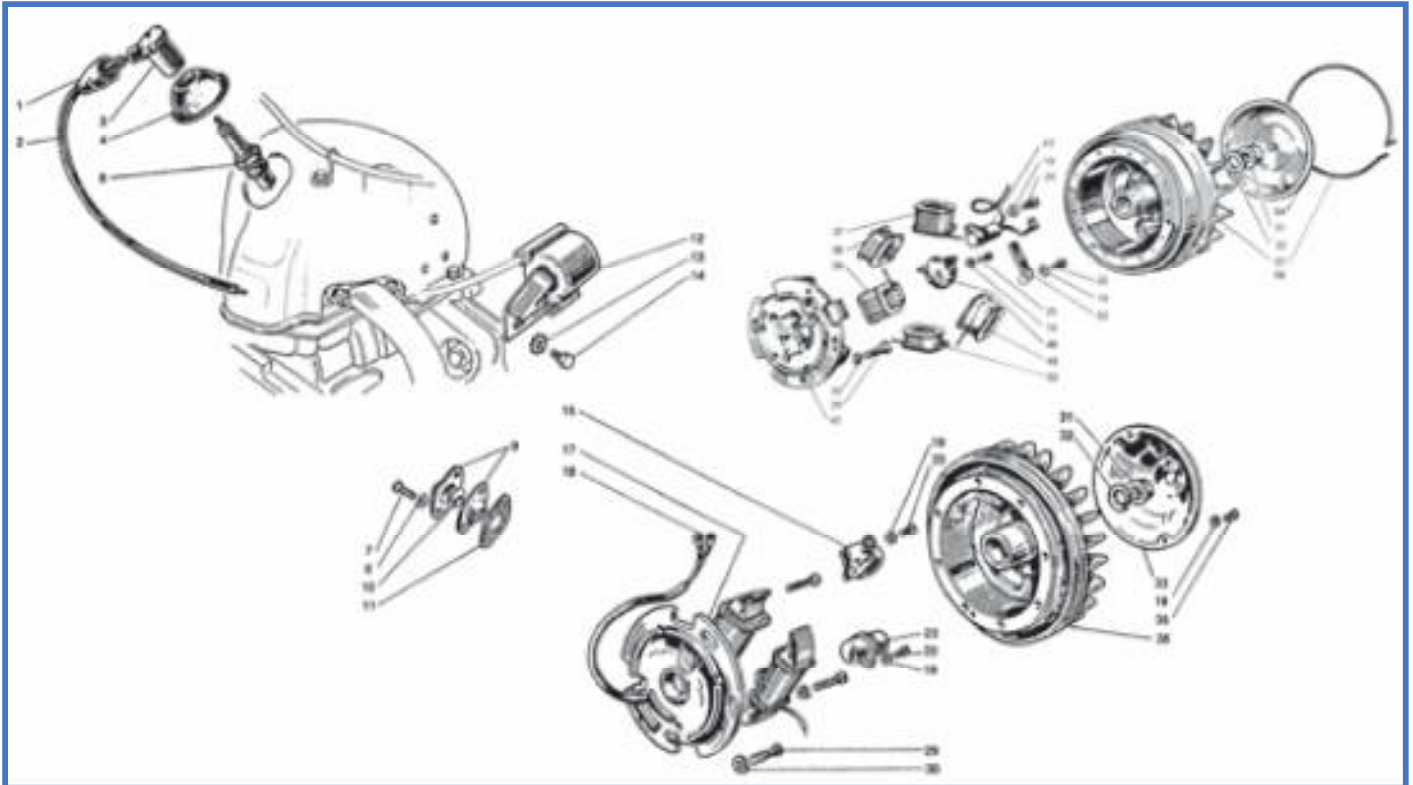


Fig.	Codice <small>(Casa Lambretta)</small>	Origine	Codice Innocenti	K					Modello	€
1	E 112/B		19017016		Gommino	Grommet	Passe-câble	Pasacable	Tutti	3,00
2	E 411		20965001		Cavo A.T.	Ignition câble	Câble H.T.	Cable A.T.	Tutti	2,00
3	E 112		15017070		Attacco rapido	Cap	Capuchon	Pipeta	Tutti	8,00
4	E 119		20065002		Cappuccio	Cover	Chapeau	Pasacable	Tutti	3,00
6	E 321		15017040		Candela	Spark plug	Bougie	Bujia	Tutti	4,00
7	25		70850412		Vite	Screw	Vis	Tornillo	Tutti	0,20
8	170		83100004		Rondella elastica	Spring washer	Rondelle élastique	Arandela alabeada	Tutti	0,10
9	953		20055009		Piastrina	Plate	Plaque	Pletina	Tutti	3,00
10	E 125		20155053		Gommino	Grommet	Passe-câble	Pasacable	Tutti	1,00
11	1032		20055011		Guarnizione	Gasket	Joint	Junta	Tutti	1,00
12	E 260		00860042		Bobina A.T.	Ignition coil	Bobine H.T.	Bobina A.T.	Tutti	45,00
13	165		83110050		Rondella elastica	Spring washer	Rondelle élastique	Arandela alabeada	Tutti	0,10
14	B 191		20955013		Vite	Screw	Vis	Tornillo	50	0,80
-		U	00860040		Volano magnete	Flywheel magneto	Volant magnétique	Volante	50	a rich.
15	E 150		00860021		Gruppo contatti (tipo ADL 132/150)	Contact points (type ADL132/150)	Rupteur (type ADL132/150)	Platinos (tipo ADL132/150)	50	15,00
15	E 184		00860021		Gruppo contatti (tipo ADL 159)	Contact points (type ADL159)	Rupteur (type ADL159)	Platinos (tipo ADL159)	50	15,00
17		U	00860041		Statore completo	Stator complete	Stator complète	Base estator completo	50	a rich.
19	150		00860025		Rondella	Washer	Rondelle	Arandela	50	0,10
20	26		00860024		Vite	Screw	Vis	Tornillo	50	0,20
23	E 153		00860036		Condensatore	Condenser	Condensateur	Condensador	50	6,00
29	303		20055018		Vite	Screw	Vis	Tornillo	Tutti	0,40
30	B 88		83100006		Rondella elastica	Spring washer	Rondelle élastique	Arandela alabeada	Tutti	0,20
31	B 149		20055008		Dado	Nut	Écrou	Tuerca	Tutti	5,00
32	155		20055051		Rondella elastica	Spring washer	Rondelle élastique	Arandela alabeada	Tutti	0,30
33	E 442		00860029		Coperchietto	Cover	Couvercle	Tapa	50	15,00
35	25		71160412		Vite	Screw	Vis	Tornillo	50	0,20
36	E 456	U	860030		Parte rotante	Flywheel (nos)	Rotor	Rotor	50	80,00
42	E 444		00860041		Statore completo	Stator complete (nos)	Stator complète	Estator completa	75	120,00
43	E 151	A	00840091		Condensatore	Condenser	Condensateur	Condensador	75	6,00
48	E 150		00860021		Gruppo contatti	Contact points	Rupteur	Platinos	75	15,00
54	E 443		00840097		Coperchietto	Cover	Couvercle	Tapa	75	15,00
57	E 445		00860038		Parte rotante	Flywheel (nos)	Rotor	Rotor	75	140,00
58	E 446		00840098		Molla ferma coperchietto	Spring cover	Couvercle ressort	Muelle tapa	75	6,00

Tavola 12

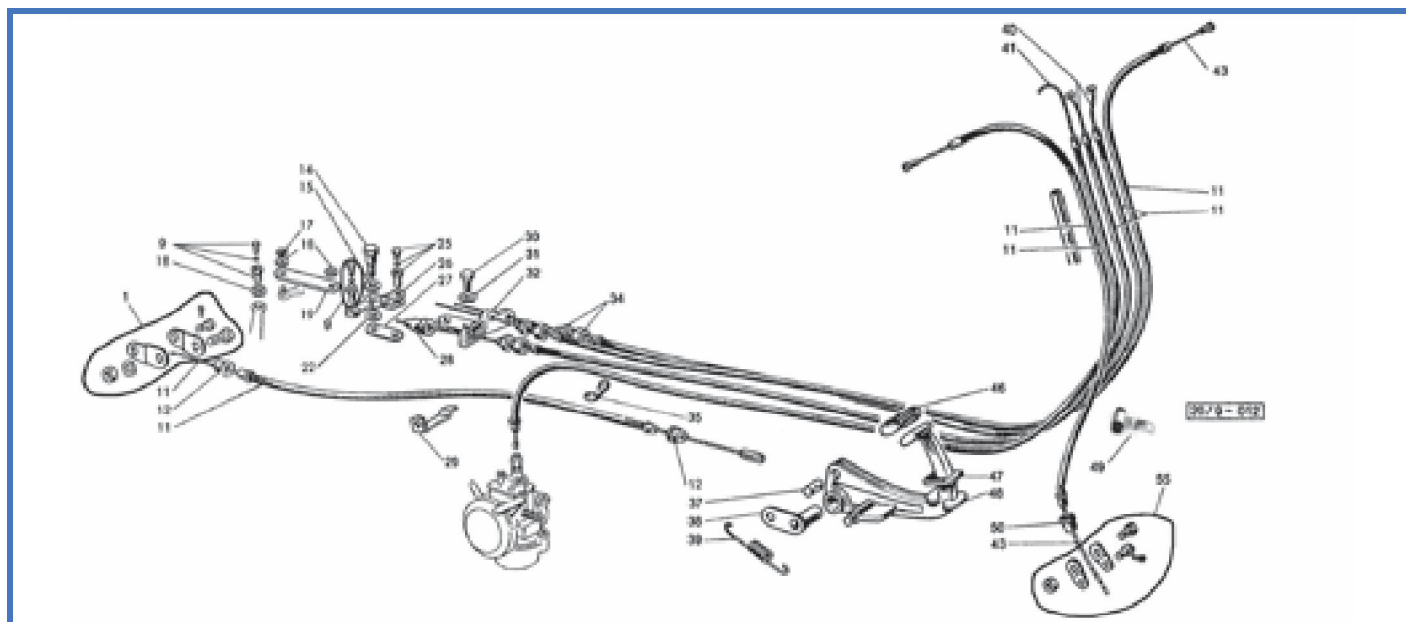


Fig.	Codice <small>Casa Lambretta</small>	Origine	Codice Innocenti	K					Modello	€
1	L 216		20974016		Morsetto completo	Clamp complete	Agrafe complète	Prisionero completo	Tutti	8,00
9	L 133		20052035		Morsetto completo corto	Trunnion complete short	Barillet complète court	Prisionero completo corto	Tutti	3,00
11	L 127		20974040	K	Kit cavi e guaine	Inner and outer cable Kit	Kit Câble complète	Kit fundas y cables	50	30,00
11	L 127/B		20974040	K	Kit cavi e guaine	Inner and outer cable Kit	Kit Câble complète	Kit fundas y cables	75	32,00
12	L 217		20074014		Capsula	Ferrule	Capsule	Casquillo	Tutti	1,50
14	954		20053025		Perno	Pin	Axe	Perno	Tutti	4,00
15	955		20053024		Rondella	Washer	Rondelle	Arandela	Tutti	0,80
17	237		73260008		Anello elastico	Circlip	Circlip	Circlip	Tutti	0,20
18	B 64		20053019		Rondella	Washer	Rondelle	Arandela	Tutti	0,10
19	L 134		20053018		Tirante	Tie rod	Tirant	Tirante	50	3,00
19	L 138		20353018		Tirante	Tie rod	Tirant	Tirante	75	3,00
25	L 132		20053021		Morsetto completo lungo	Trunnion complete long	Barillet complète longue	Prisionero completo grande	Tutti	3,00
26	L 218		20053023		Leva	Lever	Levier	Varilla	Tutti	18,00
27	787		20053027		Guarnizione	Gasket	Joint	Junta	Tutti	0,60
28	I 128		20070004		Cappuccio	Boot	Protection	Protector	Tutti	2,00
29	956		20074011		Squadretta	Retainer	Plaquette	Pletina	Tutti	5,00
30	62		81428294		Vite	Screw	Vis	Tornillo	Tutti	0,30
31	B 88		83100006		Rondella elastica	Spring washer	Rondelle élastique	Arandela alabeadada	Tutti	0,20
32	957		20053026		Supporto	Support	Support	Soporte	Tutti	15,00
34	L 137		20052038		Registro cavi frizione/cambio	Adjuster gear/clutch	Reglage embriage/boit de vitesse	Regulador	Tutti	2,50
35	958		20971003		Gancio	Clip	Barillet	Supporte	50	8,00
37	959		20974021		Cilindretto	Trunnion	Barillet	Cilindro roscado	Tutti	3,00
38	960		20974020		Perno	Pin	Axe	Perno	Tutti	8,00
39	C 104/B		20974013		Molla	Spring	Ressort	Muelle	Tutti	4,00
40	L 195		20972020	K	Fune cambio	Inner cable - gear change	Câble int. - passage vitesses	Funda cambio	Tutti	2,50
41	L 219		20971020	K	Fune gas	Inner cable - throttle	Câble int. - gas	Funda gas	Tutti	2,50
43	L 196		20973010	K	Cavo freno ant./frizione	Cable - front brake/clutch	Câble - frein AV./embrilage	Funda freno ad.-embrague	Tutti	2,50
46	C 125		20974002		Protezione	Pad	Protection	Protector	Tutti	5,00
47	C 104		20974007		Guarnizione	Gasket	Joint	Junta	Tutti	2,00
48		U	20974001		Pedale	Pedal	Pédale	Pedal	Tutti	a rich.
49	961		20973004		Fermaguaina freno ant.	Retainer front brake	Arrêt	Soporte	Tutti	12,00
49	1125				Ferma guaina kontakm	Retainer speedo cable	Arret cable compteur	Soporte cable Velocimetro	Tutti	12,00
50	L 64		15065003		Capsula	Ferrule	Capsule	Casquillo	Tutti	2,00
55	L 220		20921019		Morsetto completo	Clamp complete	Agrafe complète	Prisionero completo	Tutti	8,00

K KIT VARI LUI - Tavola 12

L 127 Lui50 30 € Kit cavi e guaine - Kit inner/outer cables - Kit cables complet - Kit juego cables y fundas
Tav.12 7xfig.11, 2xfig.43, 2xfig.40, 1xfig.41

L 127/B Lui75 32 € Kit cavi e guaine - Kit inner/outer cables - Kit cables complet - Kit juego cables y fundas
Tav.12 7xfig.11, 2xfig.43, 2xfig.40, 1xfig.41

Tavola 13

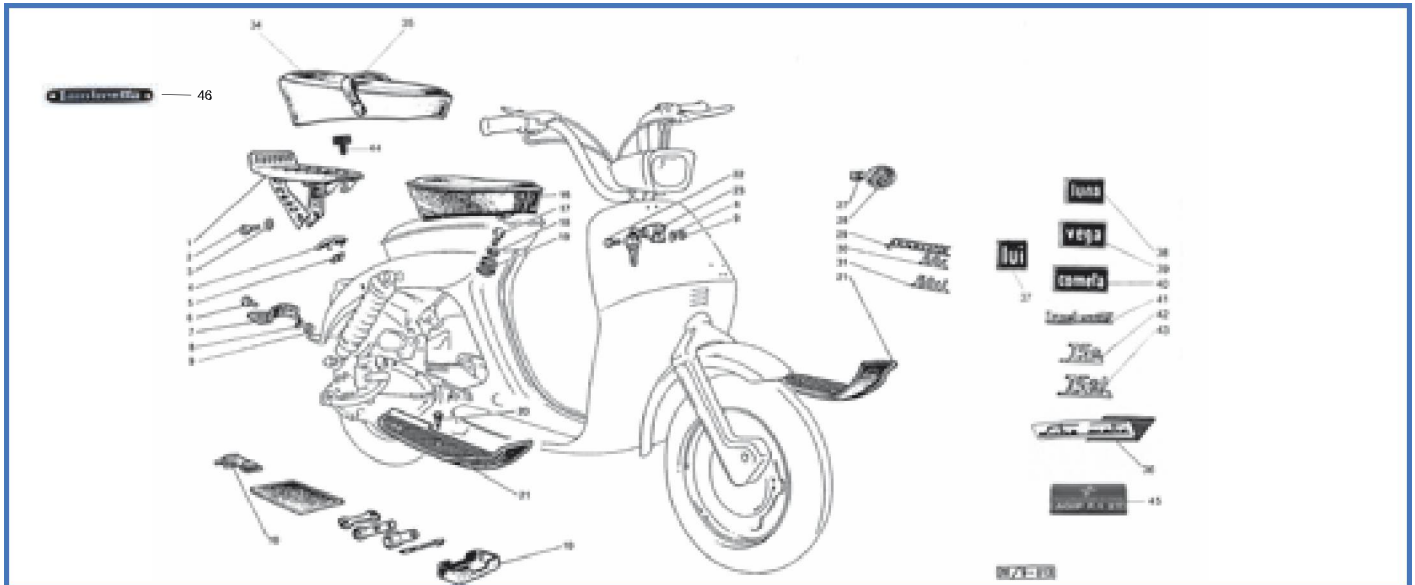


Fig.	Codice <small>(Casa Lambretta)</small>	Origine	Codice Innocenti	K					Modello	€
1	C 379	E	20995010		Portapacchi	Luggage carrier	Porte-bagages	Puerta equipaje	Tutti	90,00
2	50		20995007		Vite	Screw	Vis	Tornillo	Tutti	0,30
3	B 88		83100006		Rondella elastica	Spring washer	Rondelle élastique	Arandela alabeada	Tutti	0,20
4	C 211		20934012		Targhetta	Model plate	Ecriteau	Embellecedor	Tutti	8,00
5	872		20910012		Tubetto ferma stemma	Retainer	Plaquette	Pletina	Tutti	0,60
6	29		70855012		Vite	Screw	Vis	Tornillo	50	0,20
7	C 123		20934002		Paraspruzzi	Mudflap	Bavolet	Salva-barros	50	8,00
8	151		83100005		Rondella elastica	Spring washer	Rondelle élastique	Arandela alabeada	50	0,10
9	122		82078009		Dado	Nut	Écrou	Tuerca	50	0,20
10	C 142		20993010		Fascetta con vaschetta	Strap with box	Ceinture avec Boîte	Puerta llaves y banda	Tutti	15,00
16	C 354				Copertina sella con imbottitura	Saddle cover with padding	Couverture selle avec rembourrage	Tapiceria asiento y acolchado	50	60,00
16	C 378	E	20980010		Sella completa di telaio	Saddle complete with frame	Selle complète avec cadre	Asiento completo	50	in prep.
17	47		81428413		Vite	Screw	Vis	Tornillo	Tutti	1,50
18	175		83100010		Rondella elastica	Spring washer	Rondelle élastique	Arandela alabeada	Tutti	0,20
19	T 277		20958007		Molla	Spring	Ressort	Muelle	Tutti	8,00
20	C 127/B		20934008		Piolo	Plug	Plugin	Tapòn	Tutti	2,00
21	A 47		20934007		Tappeto (Coppia)	Mat (pair)	Tapis (Couple)	Alfombra (juego)	Tutti	40,00
22	60		81408259		Vite	Screw	Vis	Tornillo	Tutti	0,30
23	C 138	A	20994010		Serratura (tipo con vite)	Lock (model for screw)	Serrure (model pour vis)	Cerradura (por tornillo)	Tutti	20,00
23			20994010		Serratura (tipo con fascette)	Lock (model for band)	Serrure (model pour bande)	Cerradura (por abrazadores)		Non disp.
27	138		20910012		Piastrina	Retainer	Plaquette	Pletina	Tutti	0,10
28	C 187		20934009		Marchio	Badge	Ecusson	Marca el frontal	Tutti	6,00
29	C 204		20934020		Dicitura	Name plate	Ecriteau	Anagrama "Lambretta"	'68	10,00
30	C 205		20934030		Targhetta "50 c"	Model plate	Monogramme	Anagrama "50C"	50C	8,00
31	C 206		20934040		Targhetta "50 cl"	Model plate	Monogramme	Anagrama "50CL"	50CL	8,00
34	C 355				Copertina sella con imbottitura	Saddle cover with padding	Couverture selle avec rembourrage	Tapiceria asiento y acolchado	75	70,00
34	C 377	E	20882010		Sella completa di telaio	Saddle complete with frame	Selle complète avec cadre	Asiento completo	75	in prep.
35	C 357		20882020		Maniglia	Handle	Poignée	Asa asiento	75	24,00
36	C 212		20858033		Adesivi "Lubematic" (Coppia)	Transfert "Lubematic" (Pair)	Décalcomanie "Lubematic" (couple)	Calcomania "Lubematic"	75SL	10,00
37	C 209		20934013		Targhetta "Lui"	Model plate	Monogramme	Anagrama "Lui"	Tutti '69	5,00
38	C 229		20934015		Targhetta "Luna"	Model plate	Monogramme	Anagrama "Luna"	Luna	10,00
39	C 229/B		20834016		Targhetta "Vega"	Model plate	Monogramme	Anagrama "Vega"	Vega	10,00
40	C 229/C		20834017		Targhetta "Cometa"	Model plate	Monogramme	Anagrama "Cometa"	Cometa	10,00
41	C 204/B		20934080		Targhetta "Lambretta"	Model plate	Monogramme	Anagrama "Lambretta"	'69	10,00
42	C 207		20834030		Targhetta "75S"	Model plate	Monogramme	Anagrama "75S"	75S	8,00
43	C 208		20834040		Targhetta "75SL"	Model plate	Monogramme	Anagrama "75SL"	75SL	8,00
44	C 364				Tampone sella	Seat buffer	Tampon selle	Tampon asito	Tutti	3,00
45	C 226				Adesivo Agip rosso	Transfert Agip red	Décalcomanie Agip rouge	Calcomania Agip rojo	Tutti	1,50
46	A 234				Scritta "Lambretta"	Model plate "Lambretta"	Monogramme "Lambretta"	Anagrama "Lambretta"	75	5,00