

Lambretta 125 D-LD

125 D prodotta da Dicembre 1951 a Novembre 1956 in 123.141 esemplari.

125 LD prodotta da Dicembre 1951 a Ottobre 1955 in 110.334 esemplari.

Numero telaio di partenza: 00.001

Particolari di identificazione 125 D-LD:

Prima versione anno 1951-52

Manubrio in ferro cromato con tappi in alluminio alle estremità, comando del freno posteriore a bacchetta (dalla metà del '52 modificato a cavo e maggiorato gommino pedale), tubo portaferrì sotto sella di forma conica con tappo di chiusura a incastro (dalla metà del '52 modificato a forma cilindrica con tappo di chiusura fissato da una molletta), selle color marrone.

Solo per la LD: cofani laterali con due fori per lo sfogo d'aria.

Seconda versione 1953

Manubrio orientabile in alluminio con leve in plastica, pedale del freno posteriore più grande, comando freno posteriore a cavo, tubo portaferrì cilindrico con tappo di chiusura a molletta, selle color marrone.

Solo per la LD: scudetto in plastica sul lato sinistro dello scudo, cofani laterali con un solo foro ovale per lo sfogo d'aria (le primissime '53 montano ancora i cofani a 2 fori).

Terza versione 1954-1955

Registri al manubrio per i comandi freno ant. e frizione, selle color verde scuro, serratura al bauletto posteriore (solo D).

Solo per la LD: telaio selle più ampio con copertina color verde chiusa anteriormente (il porta ferrì viene spostato all'interno dei cofani), tubi in gomma grigia a protezione dei cavi al manubrio.

Nell'ultima produzione '55 il manubrio ritorna in metallo cromato (sempre orientabile).

COLORI sistema Lechler:

Verde Oliva 8021 • Camoscio Chiaro 8055
• Beige Sabbia 8029

Schema Colorazione:

125 D: Tutta nello stesso colore Verde o Camoscio o Beige ad eccezione dei telai selle, dei cerchi ruota, dei mozzi, della leva barra torsione, dei tondini pedana, del portatarga, della staffa portatarga, del cavalletto e del tubo porta ferrì verniciati color alluminio Fiat 690.

I carter motore e il filtro aria sono sempre verniciati color alluminio Fiat 690.

125 LD: Tutta nello stesso colore Verde o Camoscio o Beige ad eccezione dei telai selle, dei cerchi ruota, dei mozzi, della leva barra torsione, del portatarga, del cavalletto e del tubo porta ferrì verniciati color alluminio Fiat 690.

Dal 1953 la LD è disponibile unicamente Beige Sabbia 8029.

Il serbatoio e parafango posteriore sono color grigio antiruggine.

I carter motore e il filtro aria sono sempre verniciati color alluminio Fiat 690.

I carter in lamiera d'alluminio che convogliano l'aria di raffreddamento sono solo puliti (nè verniciati, nè lucidati).



Lambretta 125 D 1952.



Lambretta 125 LD 1952

Lambretta 125 D-LD

125 D produced from December 1951 to November 1956 in 123.141 exemplars.

125 LD produced from December 1951 to October 1955 in 110.334 exemplars.

Begin frame number: 00.001

Identification particulars 125 D-LD:

First version year 1951-52

Chrome-plated iron handlebar with aluminium plugs on the extremity, rear stick break drives (since middle '52 modified to cable and bigger pedal cover), conical tools tube under the seat with close joint plugs (since middle '52 modified to cylindrical form to close with spring), brown colours for seat covers.

Only for LD: lateral engine cover with two holes for air exit.

Second version 1953

Orientable aluminium handlebar with plastic levers, bigger rear brake pedal, rear cable break drive, cylindrical tools tube with spring lock, brown seats.

Only for LD: plastic legshield emblem on the left side of the legshield, side engine covers with only one oval hole for exit air (the firstest '53 have the engine covers with two holes).

Third version 1954-1955

Brake-adjuster on the handlebar for the front brake drive and clutch, dark-green seats, keylock on the rear luggage box (only D).

Only for LD: larger seat frames with green cover closed on the front (the tools tube is moved inside the engine covers), grey rubber tubes to protection to handlebar cables.

The last production '55 sees the handlebar in chrome-plated metal (always orientable).

Lechler colours code system:

Olive Green 8021 • light Camoscio 8055 • Sand Beige 8029

Painting schemes:

125 D: all in the same Green or Camoscio or Beige colour, except the seats frames,

the wheel rims, the hubs, the torsion lever shaft, foot-board iron rods, the number plate holder, the bracket number plate holder, the centre stand painted in aluminium colour FIAT 690.

The crankcase and air filter are always painted in aluminium colour FIAT 690.

125 LD: all in the same Green, Camoscio or Beige colour, except the seat frames, the wheel rims, the hubs, the torsion lever shaft, the number plate holder, the centre stand painted with aluminium colour FIAT 690.

Up to 1953 the LD is available only Sand Beige 8029.

The fuel tank and rear mudguard are anti-rust matt grey colour.

The crankcase and the air filter are always painted with aluminium colour FIAT 690.

The sheet aluminium crankcases conveying the air-blast cooling are only cleaned (neither polished, nor painted).

Dati di manutenzione:

Miscela 5%	candela filetto corto 225 scala Bosch		
Olio motore sae 15/50	400 gr.	olio trasmissione sae 140	100 gr.
Carburatore MA18B2	getto max 75	getto min. 40	valvola 50
Carburatore MA18B3	getto max 70	getto min. 45	valvola 75
Carburatore Zenith 18	getto max 102		
Anticipo accensione Marelli		34-36,5 mm sulla circonferenza del volano	
Anticipo accensione Filso		32-34 mm sulla circonferenza del volano	

Maintenance elements:

Fuel mixture 5%	short thread plug 225 Bosch scale		
Engine oil sae 15/50	400 gr.	gear/transmission oil 140	100 gr.
Carburettor MA18B2	jet max 75	jet min. 40	valve 50
Carburettor MA18B3	jet max 70	jet min. 45	valve 75
Carburettor Zenith 18	jet max 102		
Algnition timing-Marelli	34-36,5 mm on flywheel circumference		
Ignition timing Filso	32-34 mm on flywheel circumference		

A 175



**"Casa Lambretta" è qualità:
Kit contachilometri completo € 200**

**Tutto il necessario per montare
il tachimetro sulla tua Lambretta:
strumento, rinvio, cavo, fascette**

**"Casa Lambretta" is quality:
Complete kit odometer € 200**
**Everything you need to mount the
speedometer on your Lambretta:
instrument, reference, cable clamps**

Tavola 1

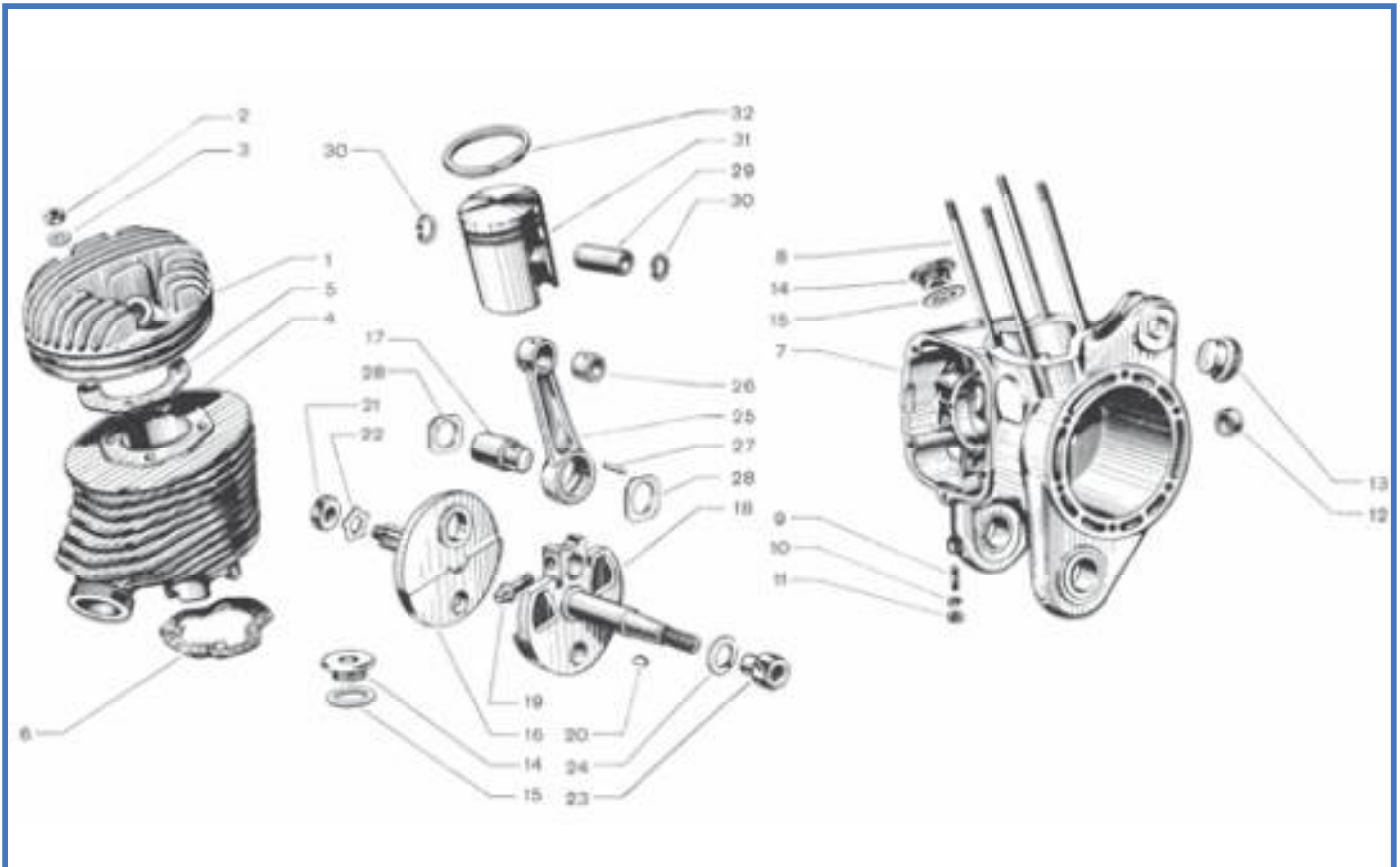




Fig.	Codice <small>Casa Lambretta</small>	Origine	Codice Innocenti				Modello	€
1	M 89		99091102		Testina cilindro	Head Cylinder	Tutti	a rich.
2	B 68		99091003		Dado per prigioniero cilindro	Nut for stud	Tutti	0,30
3	182		99091004		Rosetta piana per dado prigioniero cilindro	Washer	Tutti	0,10
4			07110201		Cilindro motore	Cylinder	Tutti	a rich.
5	1220		99091105		Guarnizione di tenuta fra testina e cilindro	Alloy gasket	Tutti	2,50
6	1219		99091009		Guarnizione tra cilindro e carter motore	Gasket	Tutti	2,50
7			07111012		Carter motore con prigionieri	Crank case	Tutti	a rich.
8	R 17/A		99091005		Prigioniero per cilindro	Stud for cylinder	Tutti	5,00
9	B 327		99094311		Prigioniero fissaggio marmitta	Stud for silencer	Tutti	2,00
10	172		99002001		Rosetta elastica per dado fissaggi marmitta	Spring washer	Tutti	0,10
11	123		99000507		Dado fissaggio marmitta al motore	Nut	Tutti	0,20
12	R 11		06110124		Bussola per albero secondario del cambio	Bush for gear	Tutti	6,00
13	T 87		07111016		Tampone per contraccolpo sul carter motore	Engine buffer	Tutti	4,00
14	B 136		99002503		Tappo per riempimento olio e verifica rasamento	Oil plug	Tutti	7,00
15	514		99002602		Guarniz. per tappo di riempimento e verifica rasamenti	Gasket for oil plug	Tutti	0,60
16	M 43		07111051		Albero mot. completo, comp. part. a fig. 16, 17, 18, 19	Complete crankshaft	Tutti	200
19	B 169		99091211		Vite bloccaggio bottone manovella	Special screw for crankshaft	Tutti	5,00
20	B 174		99002404		Chiavetta volano magnete	Woodruff key	Tutti	0,50
21	751		07110339		Dado bloccaggio pignone albero motore	Nut for conic gear	Tutti	2,50
22	263		07110340		Rosetta di sicurezza per dato bloccaggio pignone	Lock washer	Tutti	2,00
23	B 165		02110312		Dado bloccaggio volano magnete	Nut for flywheel	Tutti	4,00
24	178		02110311		Rosetta elastica per dado bloccaggio volano magnete	Spring washer	Tutti	0,30
25	M 24/B		02111041		Biella motore completo con fig.17-26-27-28	Conrod complete with fig. 17-26-27-28	Tutti	72,00
26	M 243		99091205		Boccola per occhio biella	Bush for piston	Tutti	6,00
27	M 220		99002905		Kit Aghi per biella (27 pz.)	Kit needle for conrod (27 pcs.)	Tutti	6,00
28	M 19/E		02110306		Rosetta spallamento aghi	Special washer	Tutti	4,00
29	M 19/F		99091206		Spinotto per pistone	Gudgeon pin	Tutti	6,00
30	M 19/D		99002301		Anello seeger per spinotto	Circlip	Tutti	0,50
31	M 1		99091207		Pistone completo, Ø 52	Piston complete, Ø 52	Tutti	55,00

Fig.	Codice <small>(Casa Lambretta)</small>	Origine	Codice Innocenti	K			Modello	€
31	M 1/2		99091240		Pistone completo, Ø 52,2	Piston complete, Ø 52,2	Tutti	55,00
31	M 1/4		99091250		Pistone completo, Ø 52,4	Piston complete, Ø 52,4	Tutti	55,00
31	M 1/6		99091260		Pistone completo, Ø 52,6	Piston complete, Ø 52,6	Tutti	55,00
31	M 1/8		99091207		Pistone completo, Ø 52	Piston complete, Ø 52	Tutti	55,00
31	M 1/10		99091240		Pistone completo, Ø 53	Piston complete, Ø 53	Tutti	55,00
31	M 1/12		99091250		Pistone completo, Ø 53,2	Piston complete, Ø 53,2	Tutti	55,00
31	M 1/14		99091260		Pistone completo, Ø 53,4	Piston complete, Ø 53,4	Tutti	55,00
31	M 1/16		99091240		Pistone completo, Ø 53,6	Piston complete, Ø 53,6	Tutti	55,00
31	M 1/18		99091250		Pistone completo, Ø 53,8	Piston complete, Ø 53,8	Tutti	55,00
31	M 1/20		99091260		Pistone completo, Ø 54	Piston complete, Ø 54	Tutti	55,00
32			99091208		Segmento elastico per pistone varie misure	piston ring, various size	Tutti	pag.330

K**KIT VARI - Tavola 1**

M 165 **30 €** Kit guarnizioni motore - Engine gasket kit - Cod. Casa Lambretta: 1219 - 1220 - 1210 - 1211 - 1221 - 1200 - 1201 - 1222 - 1204 - 1203 - 1218

B 161 **4,5 €** Kit ranelle di sicurezza - Kit lock washer - Cod. Casa Lambretta: 263 - 266 - 261

B 308 **5 €** Kit dadi speciali motore - Kit special engine nuts - Cod. Casa Lambretta: 751 - 749



Tavola 2

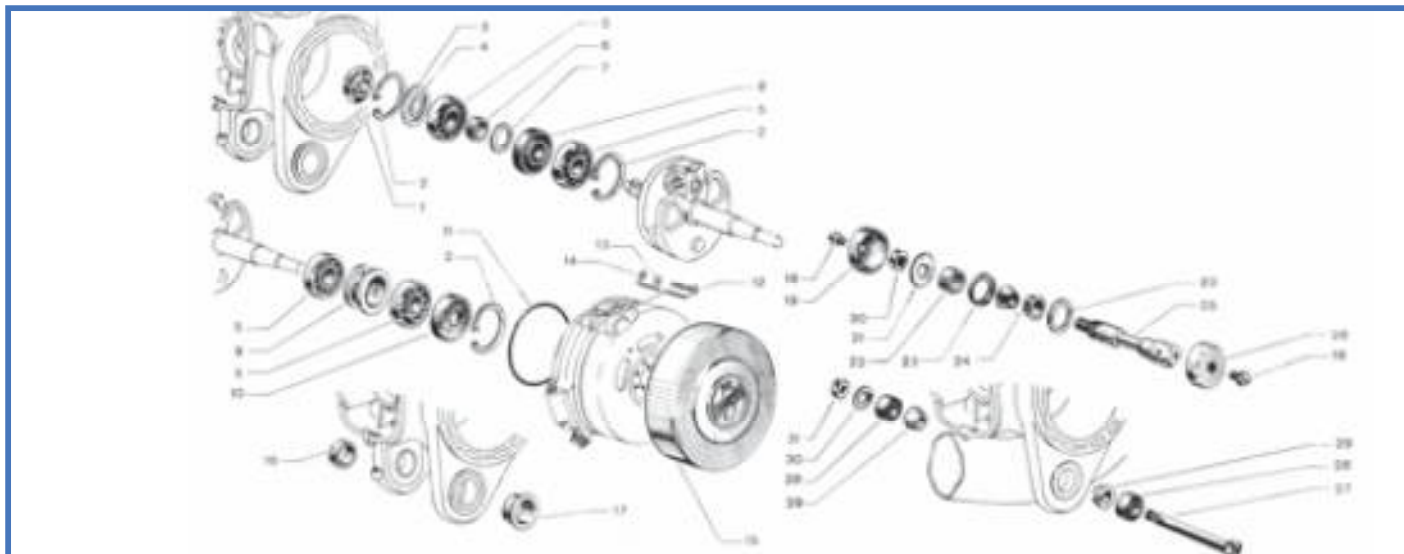


Fig.	Codice <small>(Casa Lambretta)</small>	Origine	Codice Innocenti	K			Modello	€
1	R 300		07110319		Coppia conica denti dritti	Gear bevel couple, Coniflex straight teeth	Tutti	180,00
1	R 301		07110320		Coppia conica denti curvi (Zerol)	Gear bevel couple, Zerol teeth	Tutti	180,00
2	235		99002302		Anello seeger per albero motore	Circlip	Tutti	1,00
3	R 231		07110317		Rosetta di aggiustaggio cuscinetti	Bearing shim	Tutti	3,00
4	R 232		02110318		Rosetta di rasamento 0,2 mm	Shim, for bevel pignon (0,2mm)	Tutti	3,00
4	R 232/A		02110318		Rosetta di rasamento 0,5 mm	Shim, for bevel pignon (0,5mm)	Tutti	3,00
5	M 204		99091212		Cuscinetto a sfere RIV 01 A	Bearing	Tutti	10,00
6	R 233		02110332		Distanziale per cuscinetto porta guarnizione	Bearing spacer	Tutti	10,00
7	R 234		07110333		Rosetta per distanziale albero motore lato cambio	Shim	Tutti	3,00
8	416		99094308	K	Guarnizione di tenuta lato cambio	Oil seal	Tutti	4,00
9	R 235		07110137		Distanziale per cuscinetto	Bearing spacer	Tutti	8,00
10	406		02110350	K	Guarnizione di tenuta lato volano magnete	Oil seal	Tutti	4,00
11	450		02110131	K	Anello di tenuta per flangia volano	Oil seal	Tutti	2,00
12	R 216		02110108		Vite fissaggio flangia volano	Screw	Tutti	2,00
13	172		99002001		Rosetta elastica per vite fissaggio flangia volano	Spring washer	Tutti	0,10
14	182		99001001		Rosetta piana per vite fissaggio flangia volano	Washer	Tutti	0,10
15	E 130		06110801		Calotta per volano magnete	Flywheel alloy cover	D	30,00
16	R 236		07110125		Bussola per cerniera snodo lato avviamento	Bush	51-metà'52	18,00
17	R 237		07110126		Bussola per cerniera snodo lato volano	Bush	51-metà'52	25,00
18	R 238		99002804		Ingrassatore per perno	Grease nipple	51-metà'52	4,00
19	R 239		07110144		Protezione perno lato avviamento	Protection right side	51-metà'52	8,00
20	R 241		07110143		Dado bloccaggio perno rotazione carter motore	Nut for spindle	51-metà'52	4,00
21	R 242		07110129		Rosetta di sicurezza per perno	Lock washer	51-metà'52	3,00
22	R 243		07110130		Distanziale perno bloccaggio coni	Spacer for cone	51-metà'52	20,00
23	R 244		07110128		Rosetta per perno rotazione carter motore	Washer	51-metà'52	4,00
24	R 245		07110142		Cono bloccaggio perno rotazione carter motore	Cone	51-metà'52	10,00
25	R 246		07110127		Perno per rotazione carter motore	Spindle	51-metà'52	50,00
26	R 240		07110145		Protezione perno lato volano magnete	Protection left side	51-metà'52	8,00
27	B 318		07110150		Perno per silentbloc oscillazione motore	Spindle	metà'52-'54	18,00
28	T 94/B		07111066		Silentbloc per oscillazione motore	Silent-block	metà'52-'54	20,00
29	R 18		07110151		Cono bloccaggio perno	Cone	metà'52-'54	8,00
30	266		07110152	K	Rosetta di sicurezza per perno	Lock washer	metà'52-'54	2,00
31	148		99000524		Dado bloccaggio perno silentbloc	Nut for spindle	metà'52-'54	0,80

K KIT VARI - Tavola 2

M 109 20 € Kit paraoli e OR motore - Kit engine oilseal - Cod. Casa Lambretta: 406 - 416 - 450 - 454 - 453 - 452 - 455 - 415 - 410

B 161 4,5 € Kit ranelle di sicurezza - Kit lock washer - Cod. Casa Lambretta: 263 - 266 - 261

Tavola 3

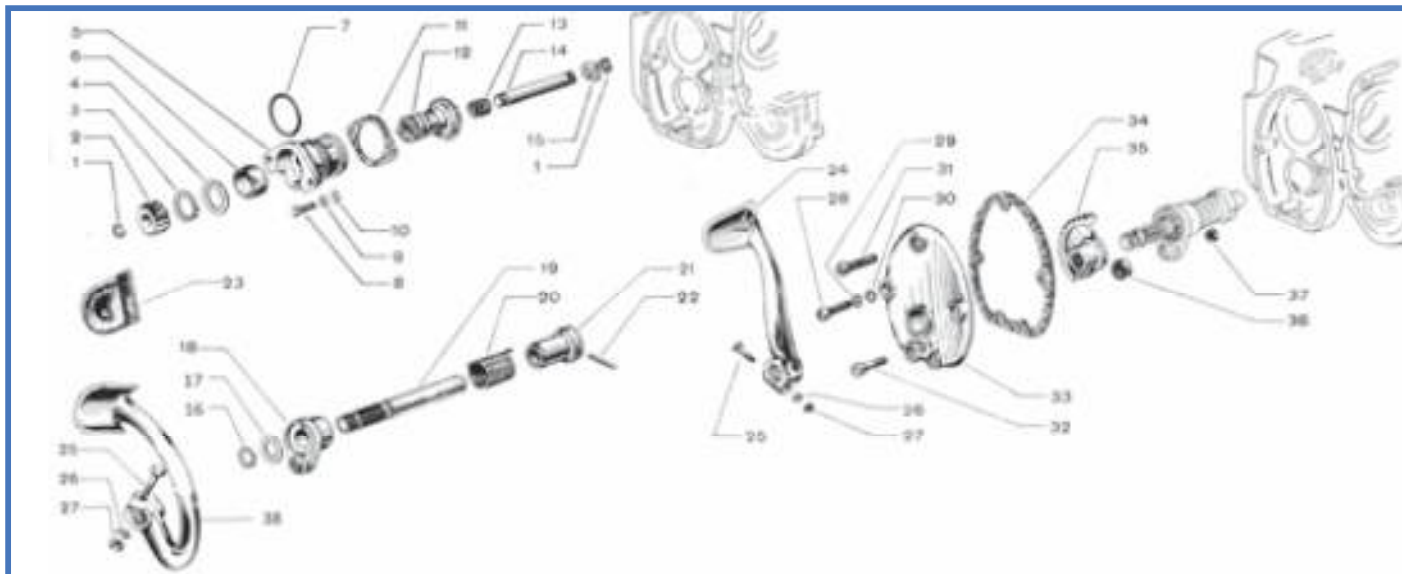


Fig.	Codice <small>(Casa Lambretta)</small>	Origine	Codice Innocenti				Modello	€
1	R 94		02110429		Anello per alberino	Circlip	Tutti	1,50
2	M 160		02110435		Pignone avviamento motore	Pinion	Tutti	24,00
3	258		99002316		Anello seeger per pignone conico	Circlip	Tutti	0,40
4	R 97		07110407		Rosetta per pignone conico	Washer	Tutti	2,00
5	R 101		07111061		Supporto con bronzina a fig. 6 per pignone conico	Support with bush for pinion	Tutti	48,00
6	R 247		07110419		Bronzina per supporto pignone conico	Bush for pinion support	Tutti	6,00
7	454		99091221		Anello di guarnizione per supporto pignone conico	Oil seal	Tutti	1,00
8	33		99000013		Vite fissaggio supporto pignone	Screw	Tutti	0,30
9	171		99002006		Rosetta elastica per vite fissaggio supporto pignone	Spring washer	Tutti	0,10
10	181		99001003		Rosetta piana per vite fissaggio supporto pignone	Washer	Tutti	0,10
11	1211		07110418		Guarnizione per supporto pignone conico	Gasket	Tutti	1,50
12	R 105		07110403		Pignone conico avviamento motore a denta. diritta (Z 19)	Couple bevel pinion, straight teeth (19 th)	Tutti	60,00
12	R 106		07110405		Pignone conico avviamento motore a denta. Zero! (Z 19)	Couple bevel pinion, Zero! teeth (19 th)	Tutti	60,00
13	R 96		02110420		Molla per alberino pignone	Spring for pinion	Tutti	3,00
14	R 107		07110421		Alberino per pignone conico	Shaft	Tutti	8,00
15	R 95		07110438		Rosetta per alberino	Washer for shaft	Tutti	2,00
16	231		99002314		Anello seeger per alberino avviamento	Circlip for shaft	Tutti	0,50
17	R 98		06110422		Rosetta distanziale	Spacer	Tutti	2,00
18	M 247		07110415		Ghiera centraggio coperchio avviamento	Centering support, kickstart cover	Tutti	20,00
19	M 156/B		07110412		Alberino avviamento	Kickstart shaft	Tutti	28,00
20	M 154		02110411		Molla ritorno pedale avviamento	Spring for kick-start	Tutti	8,00
21	R 99		02110431		Arresto guida molla	Stop, for spring guide	Tutti	12,00
22	R 100		02060115		Spina cilindrica per arresto molla	Pin	Tutti	2,00
23	C 39		07110437		Protezione pedale avviamento	Protection	Tutti	5,00
24	M 284	A	07111046		Pedale avviamento "D"	Kickstart pedal	D	60,00
25	52		99000052		Vite bloccaggio pedale avviamento	Screw	Tutti	0,30
26	172		99002001		Rosetta elastica per dado blocc. vite pedale avviamento	Spring washer	Tutti	0,10
27	B 68		99000507		Dado per vite bloccaggio pedale avviamento	Nut	Tutti	0,30
28	B 59		99000097		Vite fissaggio coperchio al carter motore	Screw	Tutti	0,30
29	B 61		02110111		Rosetta elastica per vite fissaggio coperchio avviamento	Spring washer	Tutti	0,10
30	B 63		02110110		Rosetta piana per vite fissaggio coperchio avviamento	Washer	Tutti	0,10
31	299		99000098		Vite fissaggio coperchio al carter motore	Screw	Tutti	0,30
32	B 59		07110413		Vite fissaggio ghiera al coperchietto	Screw	Tutti	0,30
33	R 91		07110402		Coperchio per scatola avviamento	Kickstart cover	Tutti	50,00
34	1210		07110417		Guarnizione per coperchio scatola avviamento	Gasket	Tutti	2,50
35	M 153		07110404		Settore dentato per avviamento	Notched quadrant	Tutti	60,00
36	m 132		07111031		Anello gomma/metallo d'arresto per settore	Ring, stopping notched quadrant	Tutti	4,00
37	123		99000514		Dado per vite fissaggio ghiera al coperchietto	Screw	Tutti	0,20
38	M 281	A	08111046		Pedale avviamento "LD"	Kickstart pedal LD	LD	52,00

Tavola 4

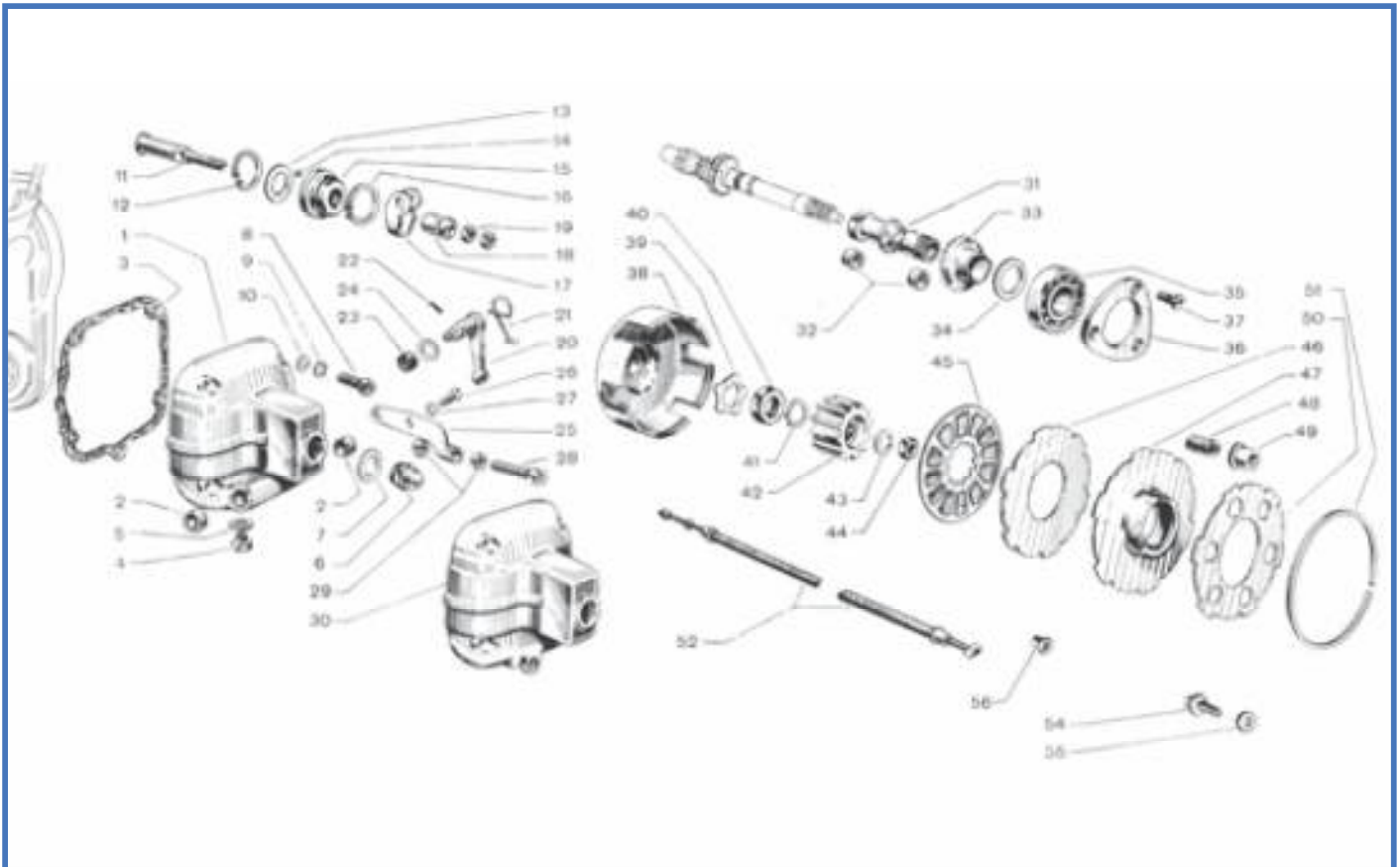




Fig.	Codice <small>Casa Lambretta</small>	Origine	Codice Innocenti				Modello	€
1	R 248		07061006		Coperchio frizione con bussole a fig. 2 per freno rigido	Clutch cover with bush	51-metà'52	60,00
2	R 249		07060119		Bussola per alberino di rinvio comando freni	Bush for shaft	51-metà'52	5,00
3	1221		07060154		Guarnizione per coperchio frizione	Gasket	Tutti	2,50
4	R 21		99091013		Tappo livello olio	Plug, oil lever	Tutti	2,00
5	510		99091014		Guarnizione per tappo livello olio	gasket for plug	Tutti	0,20
6	R 42		07060145		Tappo per coperchio frizione	Plug, clutch cover	Tutti	8,00
7	511		02060153		Guarnizione per tappo frizione	Gasket plug	Tutti	0,20
8	B 58		99000099		Vite per fissaggio coperchio frizione	Screw	Tutti	0,30
9	B 61		02110111		Rosetta elastica per vite fissaggio coperchio frizione	Spring washer	Tutti	0,10
10	B 63		02110110		Rosetta piana per vite fissaggio coperchio frizione	Washer	Tutti	0,10
11	696		07060114		Tirante comando frizione	Pull rod, for clutch	Tutti	14,00
12	233		99002325		Anello seeger ritegno coperchietto	Circlip	Tutti	0,50
13	R 44		07060108		Coperchietto	Cover	Tutti	1,00
14	M 223		99002904		Kit sfere da 5/32"	Kit balls, for pull rod	Tutti	3,00
15	697		07060107		Calotta per sfere comando frizione	Pull rod bell	Tutti	12,00
16	258		99002317		Anello seeger per ritegno calotta	Circlip	Tutti	0,40
17	699		03060150		Levetta interna comando frizione	Internal lever for pull rod	Tutti	8,00
18	R 43		07060147		Bussola con testa sferica	Bush (spherical head), clutch pull rod	Tutti	4,00
19	121/b		99000516		Dado per tirante frizione	Nut	Tutti	0,50
20	R 252		07060166		Leva esterna comando frizione	External lever for clutch	Tutti	20,00
21	M 135		03060132		Molla richiamo leva	Spring for lever	Tutti	5,00
22	110		99002204		Copiglia per leva	Split pin, for lever	Tutti	0,10
23	453		02030209		Rosetta di guarnizione in feltro	Gasket, clutch lever (felt)	Tutti	1,00
24	197		02030210		Rosetta per ritegno guarnizione	Washer	Tutti	1,00
25	R 251		07060305		Supporto regolazione guaina comando frizione	Support for adjuster	Tutti	18,00
26	30		99000028		Vite fissaggio supporto regolazione comando frizione	Screw	Tutti	0,30
27	171		99002006		Rosetta elastica per vite fissaggio supporto	Spring washer	Tutti	0,10
28	746		07060306		Attacco regolabile per guaina comando frizione	Adjuster	51-'53	4,00
29	748		06060168		Dado bloccaggio attacco regolabile frizione	Nut for adjuster	51-'53	2,00

Fig.	Codice <small>Casa Lambretta</small>	Origine	Codice Innocenti	K			Modello	€
30	R 250		07060109		Coperchio frizione per freno flessibile	Clutch cover	metà '52-'54	40,00
31	R 253		07061011		Mozzo con bronzina a fig. 32	Bush, clutch drive hub	Tutti	25,00
32	R 27		02060129		Bronzina per mozzo campana frizione e ingranaggio	Bush	Tutti	5,00
33	R 300		07060115		Coppia conica denti dritti	Couple bevel pinion, straight teeth	Tutti	180,00
33	R 301		07060110		Coppia conica denti curvi (Zerol)	Couple bevel pinion, Zerol teeth	Tutti	180,00
34	R 29		07060163		Rosetta di spessore per ingranaggio spessore 0,4mm	Adjuster washer 0,4 mm	Tutti	2,00
34	R 30		07060163		Rosetta di spessore per ingranaggio spessore 0,6mm	Adjuster washer 0,6 mm	Tutti	2,00
35	M 211		07060165		Cuscinetto a sfere per frizione RIV 2 A	Bearing	Tutti	16,00
36	R 31		07060156		Flangia per cuscinetto a sfere	Flange for bearing	Tutti	10,00
37	7		02060157		Vite per flangia	Screw	Tutti	0,40
38	R 32		07060125		Campana frizione rigenerata	Clutch bell (restored)	Tutti	55,00
39	261		07060155	K	Rosetta di sicurezza per campana scanalata	lock washer for bell	Tutti	2,00
40	749		02060122	K	Dado bloccaggio campana frizione	nut for bell	Tutti	2,50
41	247		99002327		Anello seeger per tamburo frizione	Circlip	Tutti	1,00
42	R 254		07060123		Tamburo scanalato per frizione	Splined collar	Tutti	20,00
43	174		99002007		Rosetta elastica per bloccaggio tamburo frizione	Spring washer	Tutti	0,10
44	B 65		99000511		Dado bloccaggio tamburo frizione	Nut	Tutti	0,40
45	M 125		03061046		Kit 3 dischi frizione guamiti (Surflex)	Kit 3 driving discs, cork lined (Surflex)	Tutti	42,00
45	M 125/B		03061046		Kit 3 dischi frizione guamiti (Surflex) con molle	Kit 3 driving discs, cork lined and 6 spring, (Surflex)	Tutti	54,00
46	R 34		02060120		Disco conduttore	Driven disc (Surflex)	Tutti	8,00
47	R 35		02060106		Disco di comando	End plate, clutch	Tutti	18,00
48	M 320		99092009		Molla per dischi frizione	Spring, for clutch disc	Tutti	1,50
49	M 319		99092008		Scodellino per molla dischi frizione	Retaining cup, for clutch springs	Tutti	2,00
50	R 36		02060103		Disco porta molle	Plate, clutch pressure	Tutti	18,00
51	R 37		02060102		Anello elastico per disco porta molle	Circlip ring, clutch pressure plate	Tutti	10,00
52	L 78		07061051		Kit cavi e guaine (4pz.) D-LD '51-'52	Kit inner/outer cables (4 pcs.) D-LD '51-'52	'51-'52	22,00
52	L 83		07061051		Kit cavi e guaine (4pz.) D-LD '53-'54	Kit inner/outer cables (4 pcs.) D-LD '53-'54	'53-'54	22,00
54	L 82		99096124		Attacco regolabile con ghiera	Cable adjuster with nut	'54	6,00
55	L 82		99096124		Attacco regolabile con ghiera	Cable adjuster with nut	'54	6,00
56	L 61		08770805		Capsula per cavo frizione	Ferrule	'54	3,00

K

KIT VARI - Tavola 4

M 165 30 € Kit guarnizioni motore - Engine gasket kit - Cod. Casa Lambretta: 1219 - 1220 - 1210 - 1211 - 1221 - 1200 - 1201 - 1222 - 1204 - 1203 - 1218

B 161 4,5 € Kit ranelle di sicurezza - Kit lock washer - Cod. Casa Lambretta: 263 - 266 - 261

B 308 5 € Kit dadi speciali motore - Kit special engine nuts - Cod. Casa Lambretta: 751 - 749

M 270 35 € Kit tirante frizione - Kit rod clutch control - Cod. Casa Lambretta: 696 - M233 - 697 - 699

M 109 20 € Kit paraoli e OR motore - Kit engine oilseal - Cod. Casa Lambretta: 406 - 416 - 450 - 454 - 453 - 452 - 455 - 415 - 410



Tavola 5

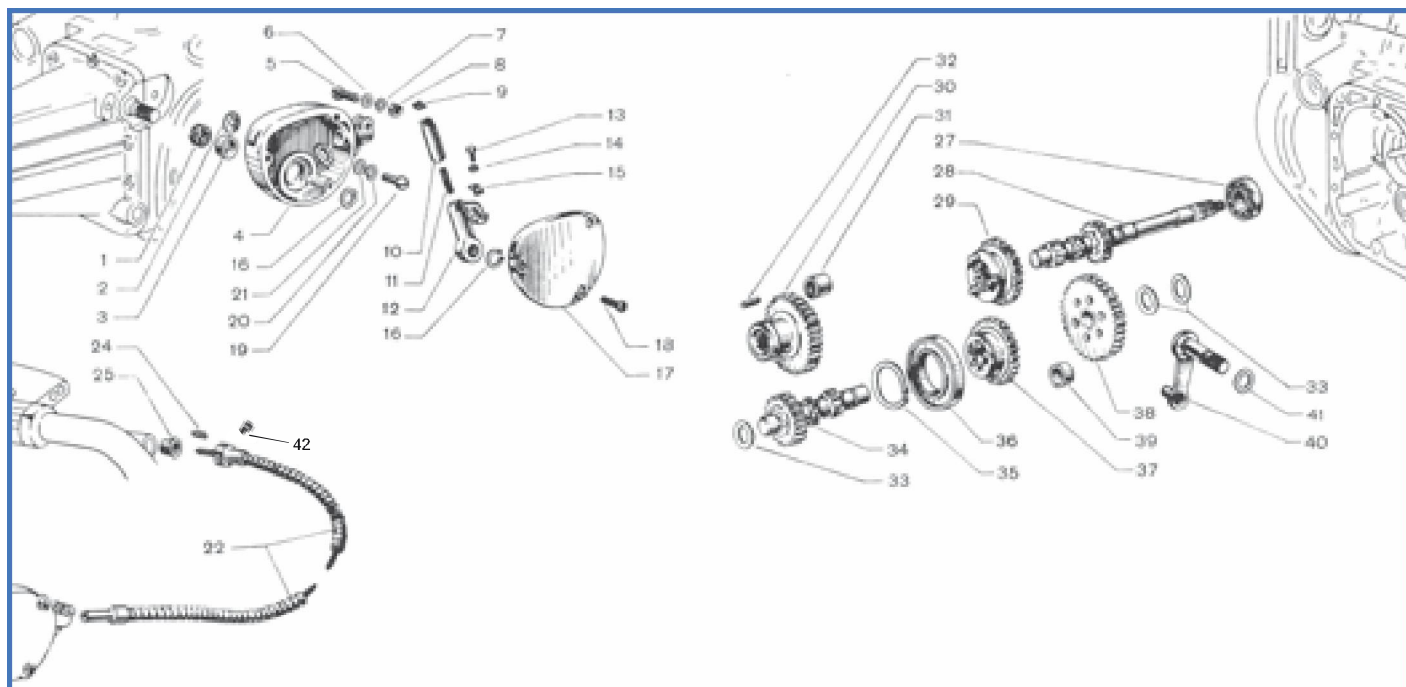


Fig.	Codice <small>Casa Lambretta</small>	Origine	Codice Innocenti	K			Modello	€
1	452		07030209	K	Rosetta di guarnizione in feltro	Felt gasket	Tutti	1,00
2	R 265		07030305		Rosetta di spessore per scatola ricevente	Adjuster washer	Tutti	0,80
3	R 255		07030304		Rosetta centraggio scatola	Spacer	Tutti	4,00
4	L 237		07031071		Scatola ricevente comando cambio	Gear box for gear selector	Tutti	70,00
5	34		9900082		Vite per morsetto scatola	Screw	Tutti	0,30
6	181		99001003		Rosetta piana per dado vite morsetto scatola	Washer	Tutti	0,10
7	171		99002006		Rosetta elastica per dado vite morsetto scatola	Spring washer	Tutti	0,10
8	122		99000516		Dado per vite morsetto scatola	Nut	Tutti	0,20
11	R 256		99093107		Molla per pistoncino	Spring for gear selector	Tutti	4,00
12	R 257		07031036		Leva con morsetto e fig.9,10,11,13,14,15	Gear lever complete (fig.9,10,11,13,14,15)	Tutti	48,00
16	242		99002304		Anello seeger per leva comando forcella	Circlip	Tutti	0,20
17	L 163		07030302		Coperchio per scatola	Cover for gear box	Tutti	15,00
18	206		99000063		Vite fissaggio coperchio	Screw	Tutti	0,20
19	85		99000088		Vite fissaggio scatola	Screw	Tutti	0,40
20	B 61		99002001		Rosetta elastica per vite fissaggio scatola	Spring washer	Tutti	0,10
21	B 63		99001001		Rosetta piana per vite fissaggio scatola	Washer	Tutti	0,10
22	L 79		07031012		Trasmissione teleflex (con fig.24) manubrio in ferro	Teleflex inner and outer (for steel handlebar)	'51-'52	50,00
22	L 81		07031012		Trasmissione teleflex (con fig.24) manubrio in alluminio	Teleflex inner and outer (for alloy handlebar)	'53-'54	50,00
25	L 73		06770214		Guarnizione di gomma per guaina all'uscita manubrio	Rubber gasket for teleflex, steel handlebar	'51-'52	3,00
27	M 202		99094029		Cuscinetto a sfere RIV 03 A per albero primario	Bearing	Tutti	8,00
28	R 258		07031056		Albero primario (Z 19)	Main shaft	Tutti	48,00
29	R 259		07030113		Ingranaggio 2° sul primario (Z 26)	2nd gear, on layshaft (th.26)	Tutti	48,00
30	R 260		07031031		Ingranaggio folle sul primario con bussola a fig. 31 (Z 32)	Neutral gear, on main shaft, with bush (th.32)	'51-'52	40,00
30	R 261		08031031		Ingranaggio folle sul primario con bussola a fig. 31 (Z 33)	Neutral gear, on main shaft, with bush (th.33)	'53-'54	40,00
31	R 61		02030108		Bussola per ingranaggio folle sul primario	Bush	Tutti	5,00
32	M 221		99002906		Kit rullini ingranaggio 3° vel.	Roller (kit 24 pieces), for neutral gear on main shaft	Tutti	6,00
33	R 67		06030110		Rosetta di rasamento per albero secondario	Shim	Tutti	3,00
34	R 262		07031051		Albero secondario (Z 21)	Secondary shaft (th.21)	'51-'52	40,00
34	R 263		08031051		Albero secondario (Z 20)	Secondary shaft (th.20)	'53-'54	40,00
35	232		99002318		Anello seeger per ritegno anello collegamento	Circlip	Tutti	1,00
36	R 73		07030103		Anello di collegamento ingranaggi	Slip ring, gear selector	Tutti	14,00
37	M 289		07030114		Coppia ingranaggi fig.37,38,39	Couple gear (fig.37,38,39)	Tutti	80,00
39	R 307		06030106		Bussola per ingranaggio folle sul secondario	Bush	Tutti	5,00
40	R 264		07031046		Leva comando cambio	Internal gear lever	Tutti	28,00
41	R 67		07030218		Rosetta di spessore per leva comando cambio	Thickness washer	Tutti	2,00
42	307		99000147		Vite	Screw	Tutti	1,50

Tavola 6

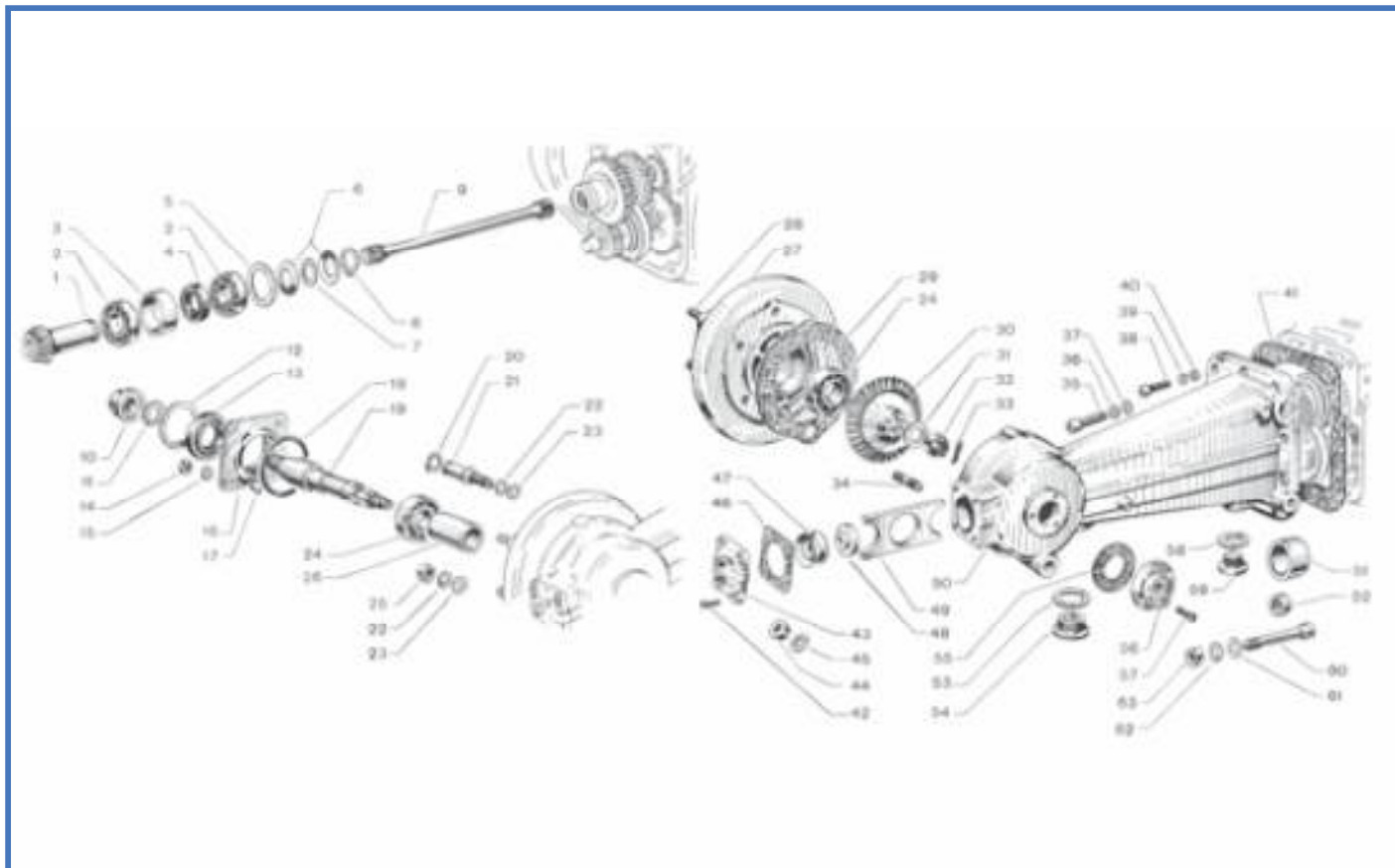


Fig.	Codice <small>Casa Lambretta</small>	Origine	Codice Innocenti				Modello	€
1.30	R 83		08331011		Coppia conica posteriore	Rear bevel couple (th. 12/45)	Tutti	200,00
2	M 206		07330207		Cuscinetto a sfera	Bearing	Tutti	16,00
3	R 82		07330204		Distanziale esterno	Distance piece	Tutti	10,00
4	410		07330213		Guarnizione di tenuta	Oilseal	Tutti	4,00
5	R 85		07330202		Rosetta di rasamento per pignone conico	Shim, for bevel pinion	Tutti	2,50
6	R 86		07330214		Rosetta elastica per cuscinetto pignone conico	Cone washer, for bevel pinion bearing	Tutti	4,00
7	R 87		07330212		Rosetta di spessore per rosetta elastica cuscinetto	Thickness washer, bevel pinion	Tutti	2,00
8	255		99002322		Anello seeger per pignone conico	Circlip	Tutti	0,40
9	R 57		07330206		Alberino di torsione	Torsion bar	Tutti	48,00
10	B 73		02330311		Dado bloccaggio ruota posteriore	Nut	Tutti	12,00
11	177		99002008		Rosetta elastica per dado bloccaggio ruota	Spring washer	Tutti	0,30
12	235		99002302		Anello seeger per ritegno guarnizione	Circlip	Tutti	1,00
13	415		99094308		Guarnizione di tenuta	Oilseal	Tutti	4,00
14	123		99000501		Dado per prigioniero fissaggio flangia	Nut	Tutti	0,20
15	172		99002001		Rosetta elastica per dado prigioniero	Spring washer	Tutti	0,10
16	R 5		99094309		Flangia bloccaggio cuscinetto	Flange for bearing	Tutti	15,00
17	B 176		02330309		Chiavetta per albero trasmissione	Woodruff key	Tutti	0,50
18	455		99094356		Guarnizione anulare	Oilseal	Tutti	1,00
19	R 89		07330310		Albero trasmissione ruota posteriore	Shaft for rear wheel	Tutti	60,00
20	242		99002304		Anello seeger per perno ceppi freno posteriore	Circlip	Tutti	0,20
21	R 1		07330337		Vite con perno per ceppi freno	Shaft for brake shoe	Tutti	5,00
22	174		99002007		Rosetta elastica	Spring washer	Tutti	0,10
23	184		99001018		Rosetta piana	Washer	Tutti	0,10
24	M 204		99091212		Cuscinetto a sfere	Ball bearing	Tutti	10,00
25	B 66		99000503		Dado per prigioniero fissaggio supporto ruota posteriore	Nut	Tutti	0,40
26	R 88		07330313		Distanziale per cuscinetto	Distance piece	Tutti	8,00
27	R 2	U	07331016		Supporto ruota posteriore, con prigioniero a fig. 28	Rear wheel support with studs	Tutti	40,00
28	B 322		99094311		Prigioniero per fissaggio flangia cuscinetto	Stud	Tutti	2,00
29	1200		07330323		Guarnizione per supporto ruota spessore 0,5 mm	Gasket for support (0,5 mm)	Tutti	3,00

Fig.	Codice <small>Casa Lambretta</small>	Origine	Codice Innocenti	K			Modello	€
29	1201		07330323	K	Guarnizione per supporto ruota spessore 0,8 mm	Gasket for support (0,8 mm)	Tutti	3,00
31	186		07330306		Rosetta per dado bloccaggio corona conica posteriore	Washer	Tutti	0,20
32	R 81		07330324		Dado per bloccaggio corona conica posteriore	Castel nut	Tutti	4,00
33	114		99002214		Copiglia per dado bloccaggio corona conica posteriore	Split pin, castle nut	Tutti	0,10
34	R 4		07330110		Prigioniero per flangia supporto ruota	Stud	Tutti	4,00
35	B 60		02110114		Vite fissaggio carter trasmissione al carter motore (M8)	Screw	Tutti	0,50
36	B 62		02110116		Rosetta elastica per vite fissaggio carter	Spring washer	Tutti	0,10
37	B 64		02110115		Rosetta piana per vite fissaggio carter	Washer	Tutti	0,10
38	B 59		99000101		Vite fissaggio carter trasmissione al carter motore (M6)	Screw	Tutti	0,30
39	B 61		02110111		Rosetta elastica per vite fissaggio carter	Spring washer	Tutti	0,10
40	B 63		02110110		Rosetta piana per vite fissaggio carter	Washer	Tutti	0,10
41	1222		07110132	K	Guarnizione fra carter motore e carter trasmissione	Gasket	Tutti	3,00
42	206		99000063		Vite fissaggio coperchietto posteriore	Screw	Tutti	0,20
43	R 267		07330105		Coperchietto posteriore per carter senza tappo di livello	Rear cover without hole for oil level	Tutti	20,00
43	R 9		07330105		Coperchietto posteriore per carter con tappo di livello	Rear cover with hole for oil level	fine '54	24,00
44	B 102		99002504		Tappo di carico olio sul coperchietto	Plug	fine '54	4,00
45	511		99002603		Guarnizione per tappo di carico	Gasket for plug	fine '54	0,20
46	1203		07330108	K	Guarnizione per coperchietto posteriore	Gasket for square cover	Tutti	1,50
47	R 78		99094345		Rosetta elastica per ritegno cuscinetto	Cone washer, retaining bearing	Tutti	4,00
48	R 79		99094348		Disco di spessore per piastra ritegno pignone	Thickness disc, for retaining plate	Tutti	8,00
49	R 80		99094336		Piastra ritegno cuscinetto pignone conico posteriore	Plate, retaining bearing	Tutti	12,00
50			07331001		Carter trasmissione con particolari a fig. 34-51-52	Transmission case	Tutti	a rich.
51	R 6		07330107		Bussola porta rullini	Bush for needle	Tutti	18,00
52	R 11		06110124		Bussola per albero secondario cambio	Bronze bush	Tutti	6,00
53	514		99002602		Guarnizione per tappo	Gasket for plug	Tutti	0,60
54	B 136		99002503		Tappo per verifica rasamento pignone conico posteriore	Plug	Tutti	7,00
55	1204		07330109	K	Guarnizione per coperchietto contachilometri	Gasket for roud cover	Tutti	1,50
56	M 272		07330103		Coperchietto per presa contachilometri	Round cover "Innocenti"	Tutti	12,00
57	217		99000019		Vite fissaggio coperchietto	Screw	Tutti	0,30
58	511		99002603		Guarnizione per tappo di scarico	Gasket for plug	Tutti	0,20
59	B 102		99002504		Tappo di scarico	Plug	Tutti	4,00
60	R 12		07110121		Vite centraggio carter motore	Rebored locating screw, for transmission case	Tutti	10,00
61	184		99001018		Rosetta piana per dado vite centraggio carter motore	Washer	Tutti	0,10
62	174		99002007		Rosetta elastica per dado vite centraggio carter motore	Spring washer	Tutti	0,10
63	B 67		99000515		Dado per vite centraggio carter motore	Nut	Tutti	0,40

K
KIT VARI - Tavola 6

M 165 30 € Kit guarnizioni motore - Engine gasket kit - Cod. Casa Lambretta: 1219 - 1220 - 1210 - 1211 - 1221 - 1200 - 1201 - 1222 - 1204 - 1203 - 1218

M 109 20 € Kit paraoli e OR motore - Kit engine oilseal - Cod. Casa Lambretta: 406 - 416 - 450 - 454 - 453 - 452 - 455 - 415 - 410



Tavola 7

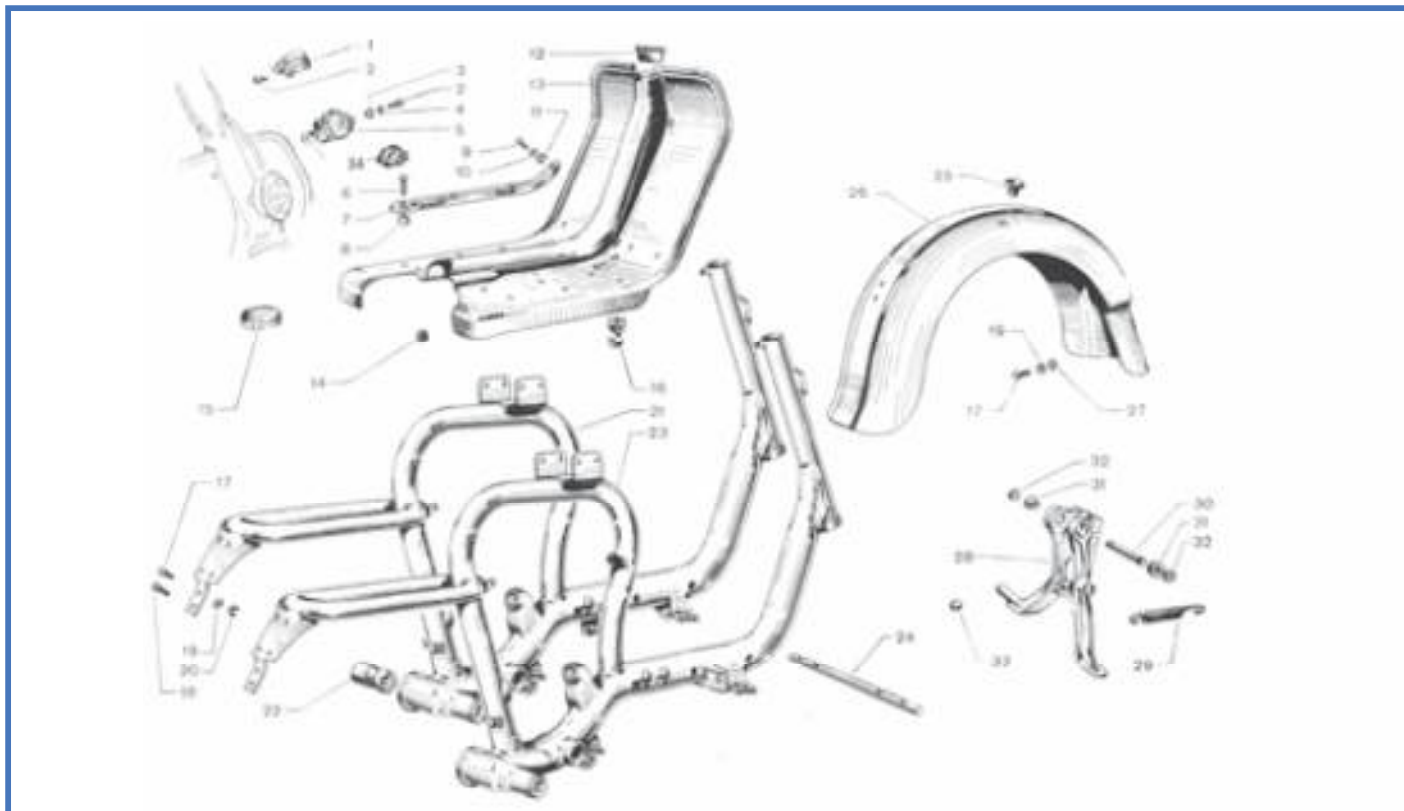




Fig.	Codice <small>(Casa Lambretta)</small>	Origine	Codice Innocenti	K			Modello	€
1	L 102		06180142		Fascetta al canotto sterzo con vite	Chrome band for cables, with screw	D	10,00
2	93		99000072		Vite fascetta ancoraggio cavi, fissag. pedana e marchio	Screw	D	0,20
3	142		06180141		Dado cieco per vite fissaggio staffetta con marchio	Nut closed	D	0,50
4	171		99002006		Rosetta elastica per vite fissaggio pedana e marchio	Spring washer	D	0,10
5	C 259		07181121		Staffa attacco pedana (senza targhetta)	Emblem support	D	18,00
6	213		99000068		Vite per fissaggio pedana e listello poggia piedi	Screw, fixing footboard strips (4x25)	D	0,20
7	C 260		07180150		Kit 4 listelli padana con viti (fig.6-9-10-11)	Alluminium strip, fixing screws, footboard (kit 4 pcs.)	D	48,00
8	C 23		05180147		Distanziale antivibrante per poggia piedi	Antivibration space	D	0,50
9	211		99000033		Vite per fissaggio listello poggia piedi	Screw, fixing footboard strips (4x18)	D	0,20
10	187		05180172		Rosetta elastica per fissaggio listello poggia piedi	Spring washer	D	0,20
11	121		99000531		Dado per vite fissaggio listello poggia piedi	Nut closed	D	0,20
12	C 24		06180148		Guarnizione per fissaggio pedana al canotto sterzo	Rubber gasket (frame/legshield)	D	2,00
13	C 465		07180130		Pedana poggia piedi	Legshield	D	220,00
14	C 42		07180152		Protezione di gomma per passaggio guaina cambio	Grommet for Teleflex cable	D	1,00
15	L 105		99098218		Fascetta ancoraggio cavi e guaine	Band for cables	D	1,00
16	L 86		07180151		Supportino guida guaina comando cambio	Support for teleflex	D	6,00
17	95		99000002		Vite fissaggio parafango posteriore	Screw	D	0,30
18	96		99000102		Vite fissaggio parafango e telaio portatarga	Screw	D	0,30
19	171		99002006		Rosetta elastica per vite fissaggio parafango	Spring washer	D	0,10
20	122		99000519		Dado per vite fissaggio parafango	Nut	D	0,20
22	T 90/B		07180160		Bronzina per canotto supporto leva barra di torsione	Bronze bush for torsion bar lever	Tutti	30,00
24	C 262		07180117		Traverse sostegno pedana poggia piedi	Rod for legshield support	D	14,00
25	C 36		07180302		Tamponcino ancoraggio parafango posteriore	Mudguard buffer	D	3,00
26	C 464		07181021		Parafango posteriore	Rear mudguard	D	120,00
27	181		99001013		Rosetta piana per vite fissaggio parafango	Washer	D	0,10
28	T 206	A	07180501		Cavalletto alzaruote	Stand 125 D	D	70,00
29	T 201		03180510		Molla sostegno cavalletto alzaruote	Spring for stand	Tutti	6,00
30	T 208		07180502		Perno cavalletto con figura 31-32	Pin, bush and circlip, centre stand	Tutti	12,00
30	T 208/B		07180502		Perno cavalletto con figura 31-32 magg.1mm	Pin, bush (1mm increased) and circlip, centre stand	Tutti	12,00
33	T 209		07180504		Tamponcino di fermo	Stand buffer	Tutti	1,00
34	C 148				Stemma sulla staffa attacco padana	Front emblem "Innocenti"	LD'52-D	12,00

Tavola 7/A

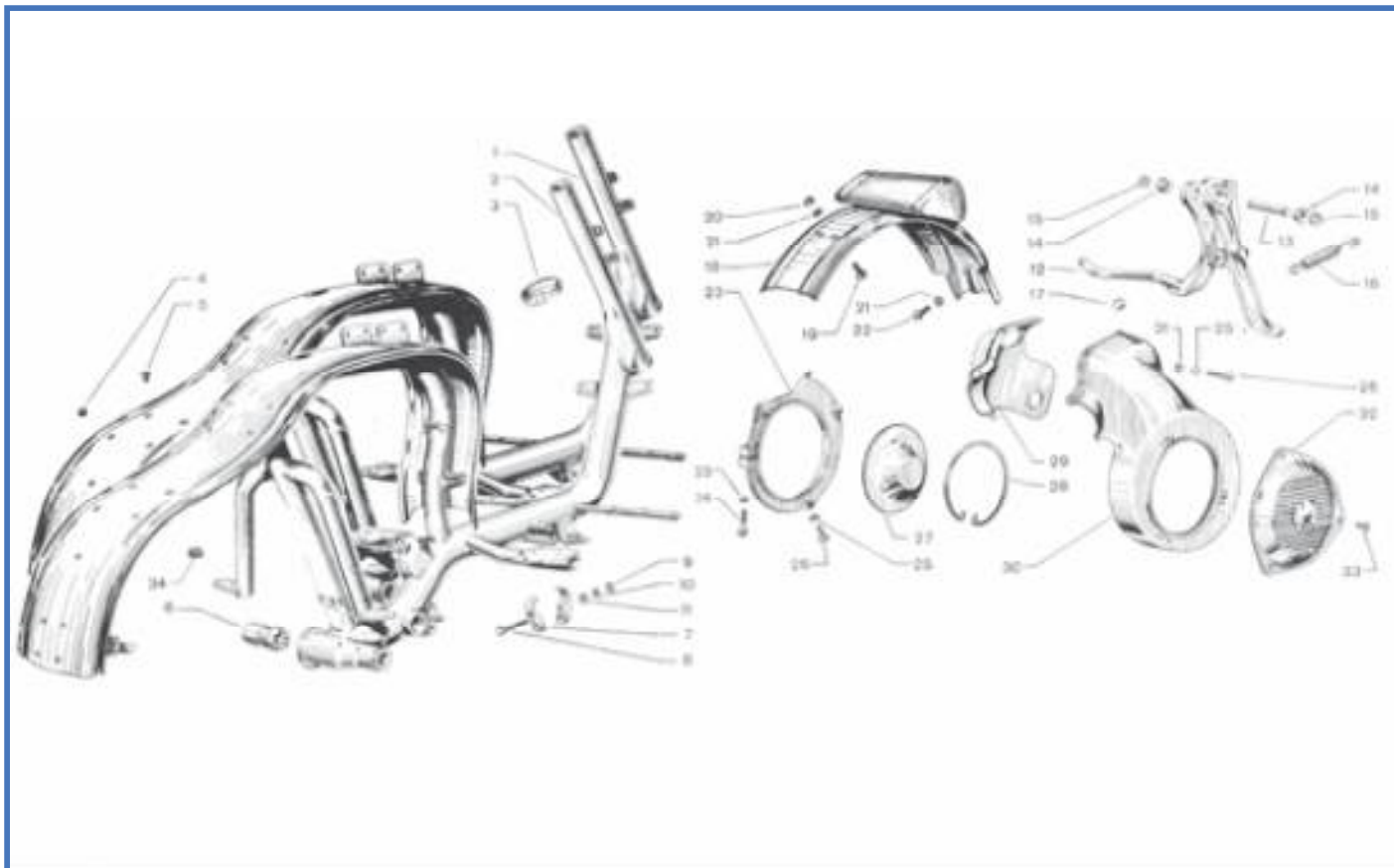


Fig.	Codice <small>Casa Lambretta</small>	Origine	Codice Innocenti	K			Modello	€
3	L 105		6180147		Fascetta ferma cavi	Band for cable	LD	1,00
4	C 18		3180109		Gommino uscita cavo elettrico	Grommet	LD	1,50
5	C 50		5010806		Tappo per fori portaruota	Grey plug	LD	1,00
6	T 90/B		7180160		Bronzina barra torsione	Bronze bush for torsion bar lever	LD	30,00
7	L 86/B		8180151		Supporto completo per guaina cambio	Gear cables support (complete)	LD	8,00
12	T 207		8180501		Cavalletto	Stand 125 LD	LD	80,00
13	T 208		7180502		Kit perno cavalletto con figura 14-15	Pin, bush and circlip, centre stand	LD	12,00
13	T 208/B		7180502		Kit perno cavalletto con figura 14-15 (magg.1mm)	Pin, bush (1mm increased) and circlip, centre stand	LD	12,00
16	T 201		3180510		Molla cavalletto	Spring for stand	LD	6,00
17	T 209		7180504		Tampone fine corsa cavalletto	Stand buffer	LD	1,50
18			99000002		Parafango post.	Rear mudguard	LD	a rich.
19	94		99000002		Vite	Screw	LD	0,20
20	122		99000519		Dado	Nut	LD	0,20
21	171		99002006		Ranella elastica	Spring washer	LD	0,10
22	93		99000072		Vite	Screw	LD	0,20
23	R 155		8110502		Flangia supporto convogliatore	Flange	LD	40,00
24	89		99000083		Vite fissaggio flangia	Screw	LD	0,30
25	171		99002006		Ranella elastica	Spring washer	LD	0,10
26	94		99000028		Vite fissaggio cuffia	Screw	LD	0,30
27			05110507		Coperchietto per ventola	Round cover for flywheel	LD	a rich.
28	E 316		13110508		Molla ferma coperchietto	Spring for round cover	LD	5,00
29			08110504		Cuffia lato destro	Cylinder cowl right	LD	non disp.
30			08111081		Cuffia lato sinistro	Cylinder cowl left	LD	non disp.
31	122		99000519		Dado	Nut	LD	0,20
32	E 451		05110506		Griglia coprivolano	Flywheel alloy grill	LD	40,00
33	B 69		99000058		Vite per griglia	Screw for grill	LD	0,20
34	C 54		08180243		Tampone per cofano	Antivibration buffer for panel	LD ultima produz.	5,00

Tavola 7/B

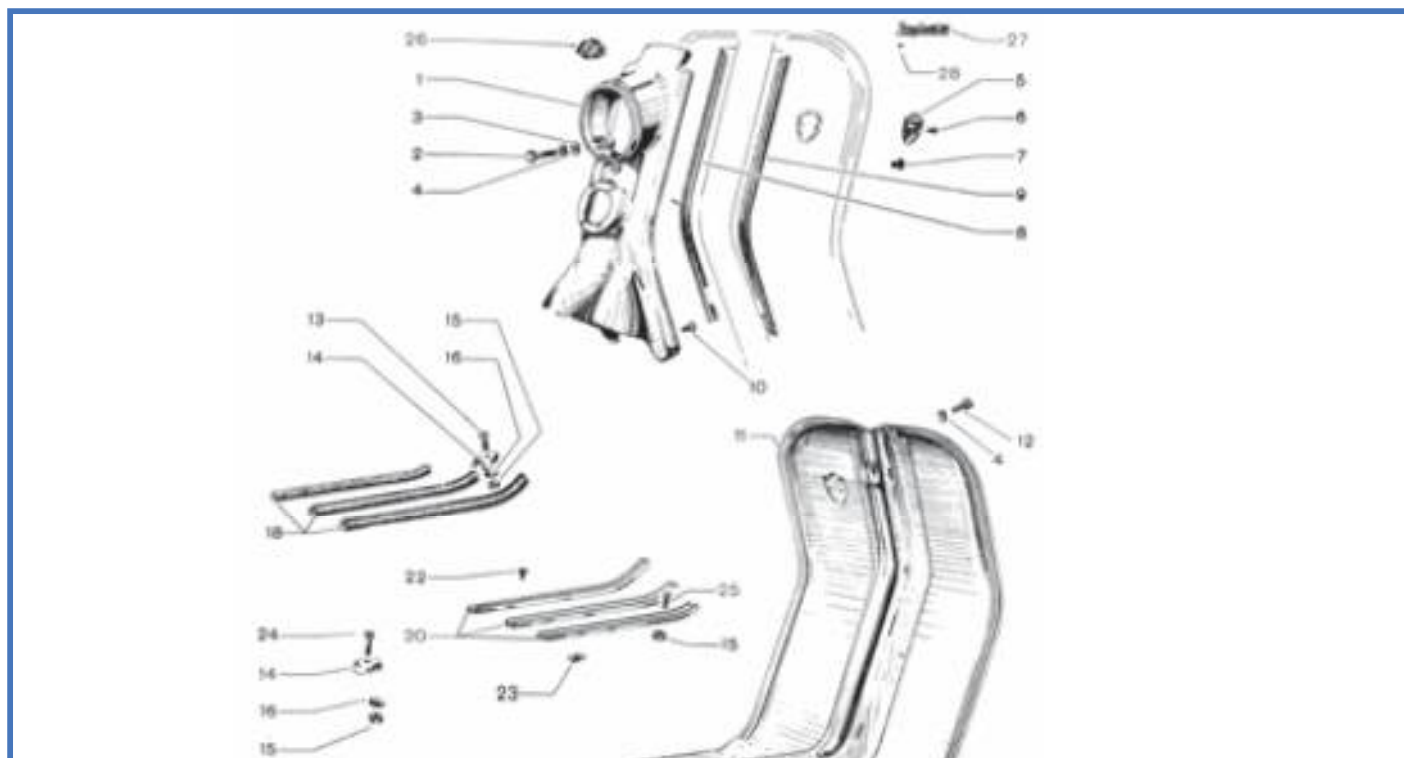


Fig.	Codice <small>Casa Lambretta</small>	Origine	Codice Innocenti	K			Modello	€
1	R 202	U	8181021		Frontale in alluminio	Horncast alloy	LD '53-'54	75,00
2	51		9900082		Vite fissa frontale	Screw	LD	0,30
3	182		99001003		Ranella piana	Washer	LD	0,10
4	172		99002006		Ranella elastica	Spring washer	LD	0,10
5	C 150		8181121		Scudetto per frontale con fig.5	front emblem, shield (red) with screws	LD'53-'54	45,00
6	26		99000144		Vite	Screw	LD'53-'54	0,20
7	C 50		8010913		Tappo per fori cruscotto	Grey plug	LD'54	1,00
8,9	C 29		5180170		Coppia profili frontale BIANCHI	Horncast rubber beading White	LD'51-'53	5,00
8,9	C 29/B		5180170		Coppia profili frontale GRIGI	Horncast rubber beading Grey	LD'54	5,00
10	217		99000075		Vite fissa frontale	Screw	LD	0,30
11	C 399		8181196		Scudo	Legshield	LD'53-'54	320,00
12	51		99000002		Vite fissa scudo al telaio	Screw	LD	0,30
13	211		99000054		Vite puntalini anteriori	Screw	LD	0,20
14	C 233		8180142	K	Puntalino cromato	End cap Chrome	LD	5,00
14	C 268		8180142	K	Puntalino in alluminio	End cap Alloy	LD ultima prod.	2,00
15	121		99000531		Dado	Nut	LD	0,20
16	187		5180172		Ranella belleveille	Spring washer	LD	0,20
18	C 47		8180141		Kit 6 listelli in gomma grigi	Rubber kit insert grey (6 pcs.)	LD	12,00
20	C 273		8180147		Kit 6 listelli cromati con viti	Floor channel kit chrome with hardware (6 pcs.)	LD	75,00
20	C 266		8180144		Kit 6 listelli in alluminio con viti	Floor channel kit alloy with hardware (6 pcs.)	LD ultima prod.	28,00
22	90		8180175		Vite fissaggio listelli	Screw	LD	0,20
23	133		2180211		Dado elastico	Elastic nut	LD	0,20
24	213		9900068		Vite puntalini posteriori	Screw	LD	0,20
25	91		8180133		Vite intermedia listelli	Screw	LD	0,20
26	C 148		2771061		Stemma anteriore	Horncast emblem "Innocenti"	LD'51-'52	12,00
27	C 149		5180169		Scritta "Lambretta" in alluminio	Name plate "Lambretta" alloy	LD'51-'52	12,00
28	286		99001507		Rivetto per scritta	Rivet for name plate	LD'51-'52	0,10

K KIT VARI - Tavola 7/B

C 233/K 64 € Kit puntalini in ferro con viti - Kit end caps in steel with screws - Cod. Casa Lambretta: 12-C233 - 6-213 - 12-187 - 6-211 - 12-121

C 268/K 35 € Kit puntalini in alluminio con viti - Kit end caps in alloy with screws - Cod. Casa Lambretta: 12-C268 - 6-213 - 12-187 - 6-211 - 12-121

Tavola 7/C



Fig.	Codice <small>Casa Lambretta</small>	Origine	Codice Innocenti	K			Modello	€
1			811186		Fianacata sinistra	left side panel	LD	non disp.
2	C 31		8181246		Coppia tappetini passeggero	Mat, footboard (pair)	LD	25,00
3	C 456	A	8181046		Pedana passeggero sinistra	Footboard left hand	LD	60,00
4	122		9900502		Dado	Nut	LD	0,20
5	181		99002006		Ranella piana	Washer	LD	0,10
6	C 30		8180222		Coppia profilati cofani NERO	Black rubber beading for panel	LD '51-'53	6,00
6	C 65		8180222		Coppia profilati cofani GRIGIO	Grey rubber beading fro panel	LD '54	6,00
7			8181181		Fiancata destra	Right side panel	LD	non disp.
8	C 269		8180246		Coppia griglie in plastica (con fig.9)	Plastic grill (pair) with hardware	LD'53-'54	20,00
9	139		2180211		Molletta fissa griglia in plastica	Quick lock	LD'53-'54	0,10
10	C 254/B		5180236		Kit 4 anelli cromati per fiancate	Chrome ring for panel (4 pcs.)	LD'51-'52	45,00
11	C 33		5180240		Coppia tamponcini sportello	Pair door buffer	LD	6,00
12	R 307		8181051		Sportello con perno (figura 13)	Carburettor door with pin (with fig.13)	LD	a rich.
14	C 257		5180228		Molla ritegno sportello	Spring for carburettor door	LD	15,00
16	C 457	A	818041		Pedana passeggero destra	Footboard right hand	LD	60,00
17	C 267		8090334		Coppia meccanismi cofani (con fig.22-24-26-27-28)	Pair panel lock (with fig.22-24-26-27-28)	LD	60,00
19	C 255/B		5180202		Maniglia sinistra con fig.21	Left handle with screw	LD	10,00
20	C 256/B		5180201		Maniglia destra con fig.21	Right handel with screw	LD	10,00
21	71		5180203		Grano per maniglia	Screw for handle	LD	0,20
22	688		8180257		Bussola scorrevole	Plate panel hook	LD	6,00
24	690		5180238		Scodellino inferiore molla	Conic washer	LD	1,50
25	C 252		5180242		Molla fissa cappuccio (inox)	Circlip stainless	LD	3,00
26	C 258		5180207		Molla gancio	Spring	LD	4,00
27	689		5180206		Scodellino superiore molla	Cup washer	LD	1,50
28	691		99002211		Pernino ferma molla	Pin	LD	0,50
29	C 32		5180235		Cuffia di protezione molla	Protection	LD	3,00

Tavola 8

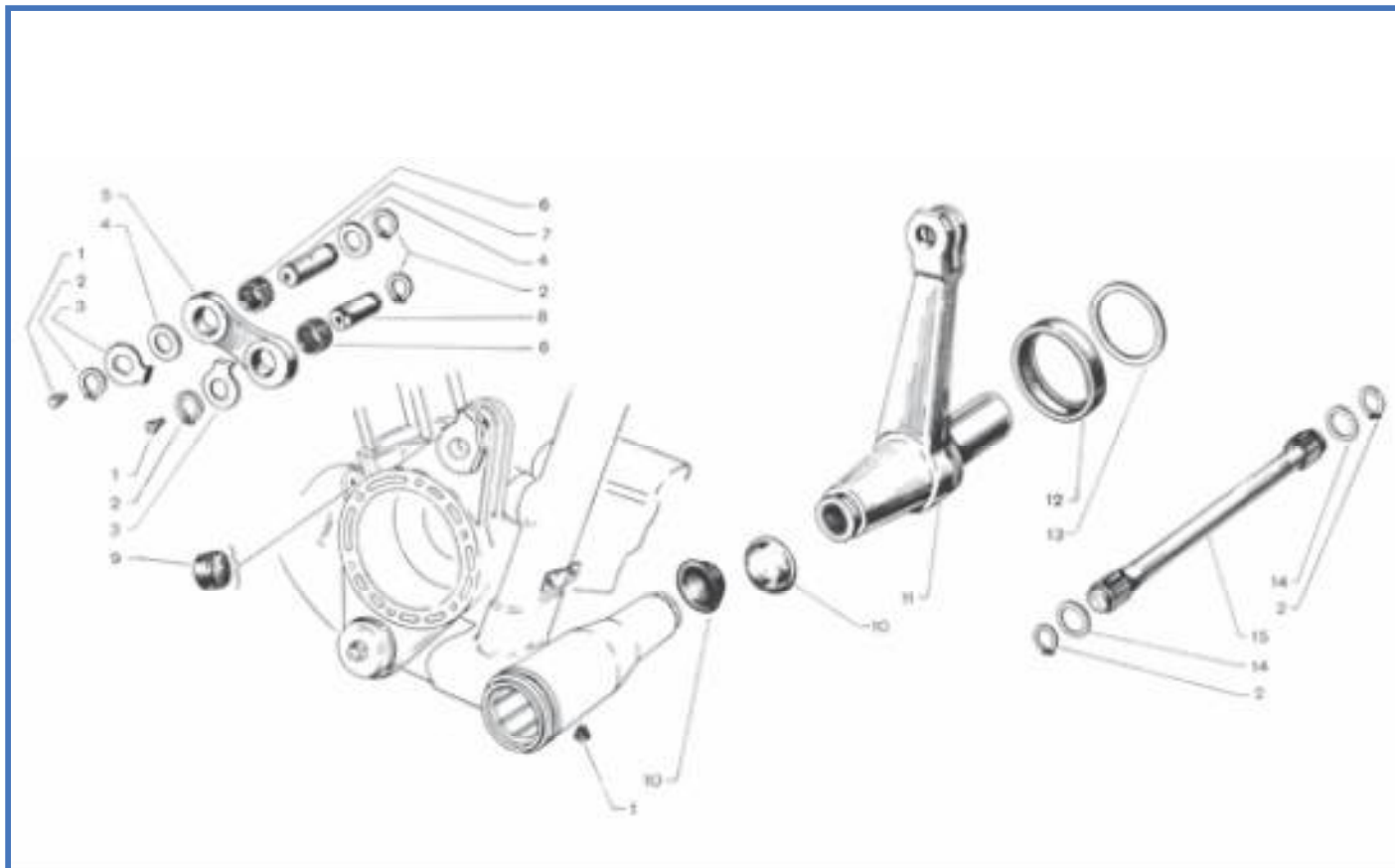


Fig.	Codice <small>Casa Lambretta</small>	Origine	Codice Innocenti	K			Modello	€
1	B 131		99002802		Ingrassatore per perni a leva barra di torsione	Grease nipple	Tutti	3,00
2	255		99002322		Anello seeger per barra di torsione e perni tirante leva	Circlip	Tutti	0,40
3	T 94		07180615		Rosetta di fermo per perni	Safety washer, lever link pins	Tutti	3,00
4	T 104		07180619		Rosetta di spallamento gabbietta	Washer, for needle cage	Tutti	4,00
5	T 91/B		07180611		Bielletta per leva barra di torsione	Link, torsion bar lever	Tutti	34,00
6	T 91		07181086		Bronzina bielletta (in sostituzione rulli)	Bronze bush	Tutti	6,00
7	T 92		07180613		Perno lungo per bielletta	Long pin for torsion bar link	Tutti	10,00
8	T 93		07180612		Perno corto per bielletta	Short pin for torsion bar link	Tutti	8,00
9	T 86		07180616		Tampone per fondo corsa	End buffer	Tutti	3,00
10	T 89		07180609		Coppia protezione per barra di torsione	Pair protection for torsion bar	Tutti	6,00
11	R 160		07180601		Leva per barra di torsione	Torsion bar lever	Tutti	60,00
12	T 88		07180608		Protezione per barra di torsione	Protection ring, torsion bar lever	Tutti	3,00
13	R 159		07180605		Rosetta per leva barra di torsione	Spacing washer, torsion bar lever	Tutti	4,00
14	R 158		07180607		Rosetta di rasamento barra di torsione	Spacing washer, torsion bar lever	Tutti	1,50
15	T 90		07180604		Barra di torsione	Torsion bar	Tutti	50,00



Tavola 9

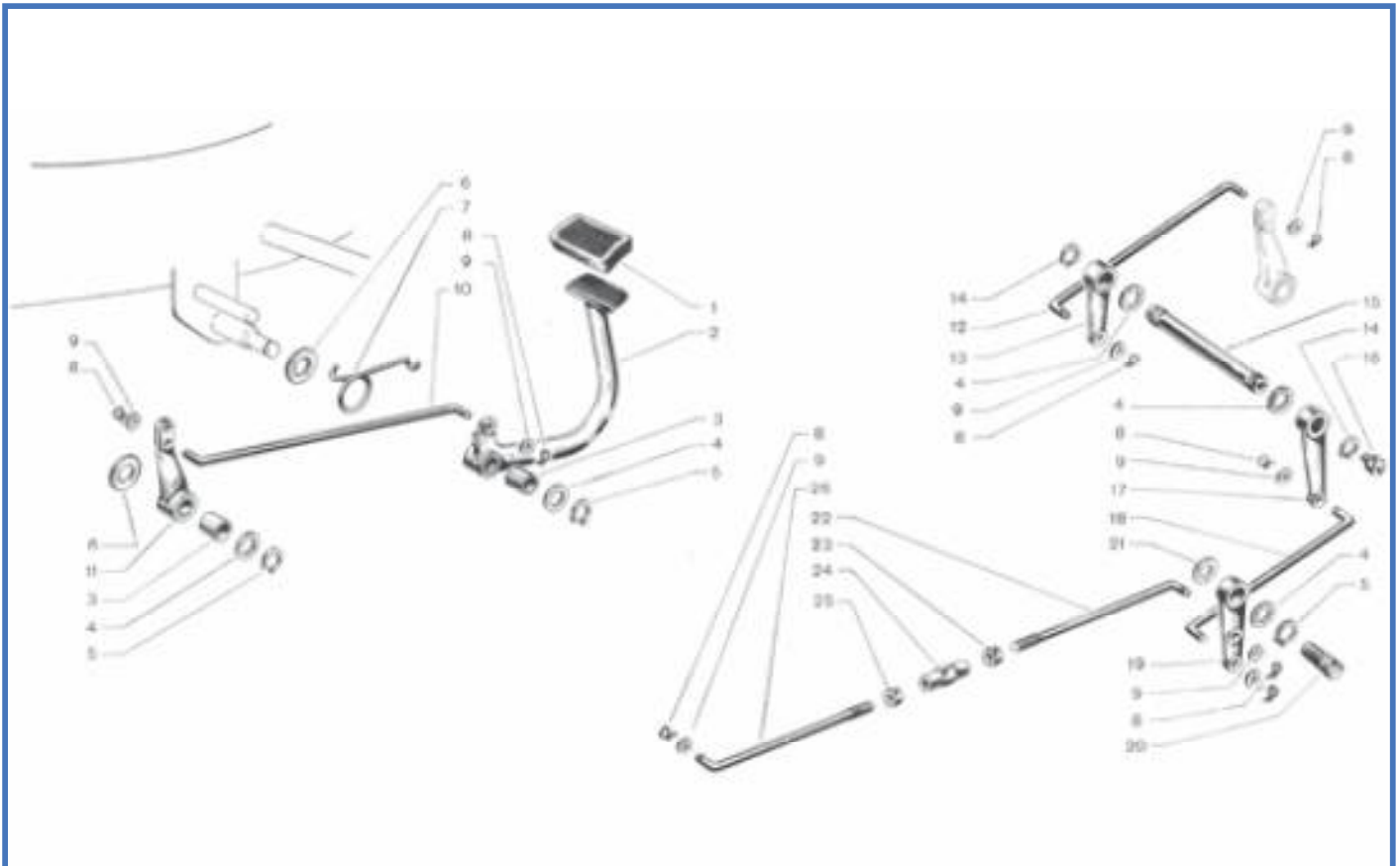


Fig.	Codice <small>Casa Lambretta</small>	Origine	Codice Innocenti	K			Modello	€
1	C 16		99095906		Protezione in gomma per pedale freno	Protecion brake pedal	'51-metà'52	4,00
2	R 268		07181081		Pedale comando freno 1° serie	Brake pedal	'51-metà'52	45,00
3	C 239		99095903		Bussola per leva pedale	Bush	Tutti	4,00
4	191		99001006	K	Rosetta	Washer	Tutti	0,40
5	242		99002304	K	Anello seeger per leve	Circlip	Tutti	0,20
6	189		99095905	K	Rosetta guida molla	Thick washer	Tutti	0,80
7	C 247		99095904		Molla per richiamo pedale	Spring for pedal	Tutti	5,00
8	B 305		06180712		Spina elastica per tiranti	Special elastic pin	'51-metà'52	2,00
9	B 63		99001007		Rosetta	Washer	'51-metà'52	0,10
10	R 269		07180717		Tirante per freno 1° tratto	Rod 1° section	'51-metà'52	12,00
11	R 270		07181091		Leva doppia 1° rinvio	Double lever 1° section	'51-metà'52	24,00
12	R 271		07180715		Tirante per freno 2° tratto	Rod 2° section	'51-metà'52	12,00
13	R 272		07180720		Leva interna di rinvio sul coperchio frizione	Internal lever on clutch cover	'51-metà'52	20,00
14	236		99002308		Anello seeger per leve	Circlip	'51-metà'52	0,30
15	R 273		07180718		Perno rinvio leve freno sul coperchio frizione	Shaft	'51-metà'52	12,00
16	B 129		99002803		Ingrassatore	Grease nipple	'51-metà'52	3,00
17	R 274		07180706		Leva esterna di rinvio sul coperchio frizione	External lever on clutch cover	'51-metà'52	20,00
18	R 275		07180716		Tirante per freno 3° tratto	Rod 3° section	'51-metà'52	12,00
19	R 276		07180707		Leva rinvio sul carter trasmissione	Double lever 3° section	'51-metà'52	24,00
20	R 277		06180705		Perno per leva rinvio sul carter trasmissione	Pin for double lever	'51-metà'52	8,00
21	194		99001024		Rosetta per spallamento leva	Washer	'51-metà'52	0,10
22	R 278		07180709		Tirante regolabile con filettatura destra	Rod 4° section right	'51-metà'52	15,00
23	119		99000501		Dado per tirante	Nut (right)	'51-metà'52	0,20
24	R 279		06180708		Tenditore per regolazione	Adjuster	'51-metà'52	6,00
25	118		06180711		Dado per tirante con filettatura sinistra	Nut (left)	'51-metà'52	0,50
26	R 280		07180710		Tirante regolabile con filettatura sinistra	Rod 4° section left	'51-metà'52	15,00

K KIT VARI - Tavola 9

B 182 1,5 € Kit ranelle e seeger pedale freno - Kit washers and circlip brake pedal - Cod. Casa Lambretta: 189 - 191 - 242

Tavola 10

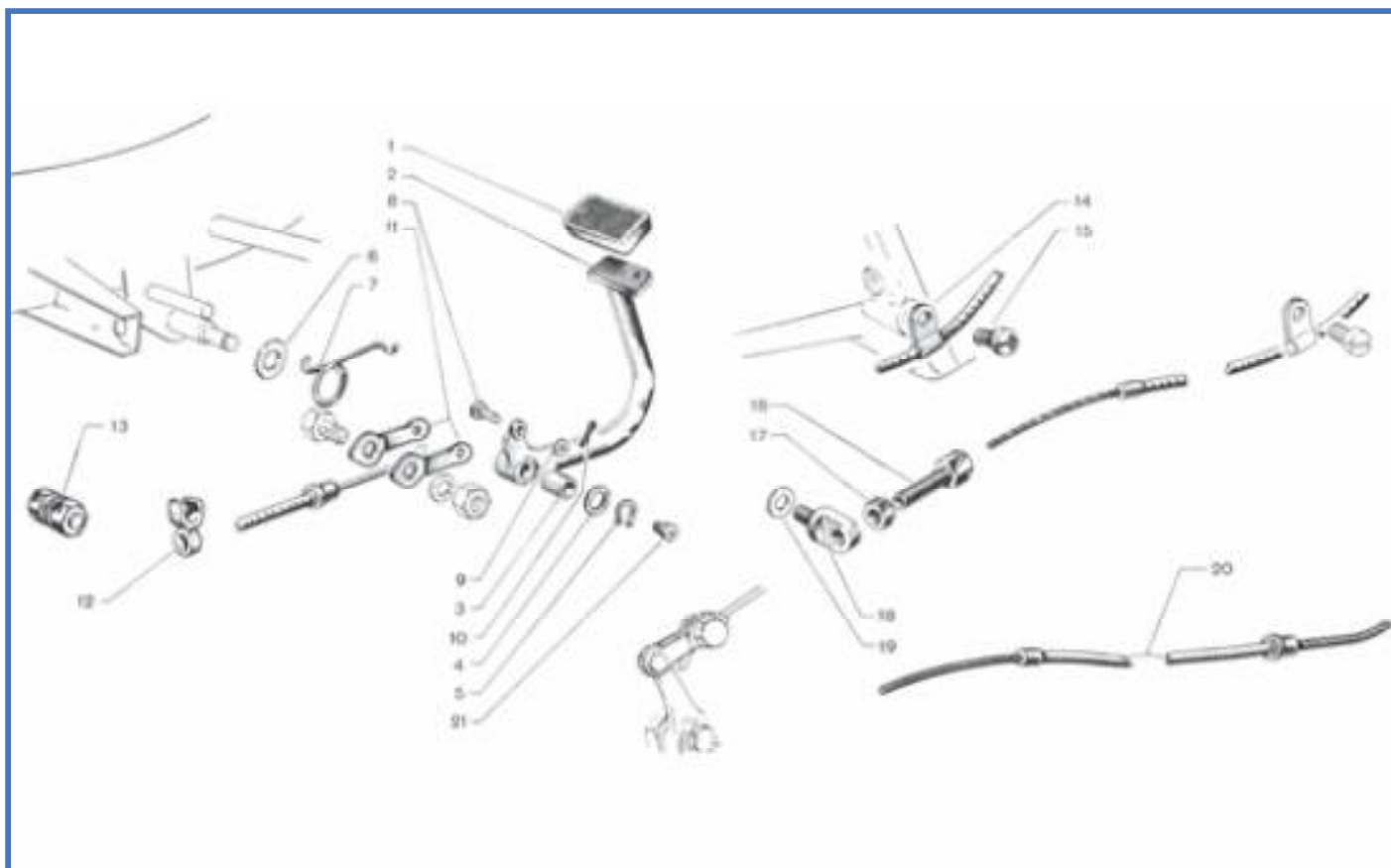


Fig.	Codice <small>Casa Lambretta</small>	Origine	Codice Innocenti	K			Modello	€
1	C 40		99095906		Protezione in gomma per pedale freno	Protection brake pedal	Metà'52-'54	4,00
2	R 227		07181081		Pedale comando freno	Brake pedal	Metà'52-'54	45,00
3	C 239		99095903		Bussola per pedale	Bush	Tutti	4,00
4	191		99001066	K	Rosetta per spallamento leva freno	Washer	Tutti	0,40
5	242		99002304	K	Anello seeger per leva comando freno	Circlip	Tutti	0,20
6	189		99095905	K	Rosetta guida molla	Thick washer	Tutti	0,80
7	C 247		99095904		Molla richiamo pedale	Spring for pedal	Tutti	5,00
8	L 85		99095907		Pernetto per tirante comando freno	Pin	Metà'52-'54	2,00
9	B 63		99001007		Rosetta per pernetto tirante comando freno	Washer	Metà'52-'54	0,10
10	110		99002204		Copiglia per pernetto tirante	Split pin	Metà'52-'54	0,10
11	L 90		99095908		Tirante comando freno (coppia)	Tie rod (pair)	Metà'52-'54	4,00
12	L 86		07180151		Supportino guida guaina comando freno	Support for brake cable	Metà'52-'54	6,00
13	L 84		99095940		Morsetto freno posteriore completo	Trunnion complete	Metà'52-'54	4,00
14	L 106/B		07180728		Fascetta sostegno guaina per freno	Rear cable support	Metà'52-'54	4,00
15	R 281		99000128		Vite per fissaggio fascetta sostegno guaina	Screw for rear cable support	Metà'52-'54	4,00
16	L 87		99095912		Attacco regolabile con figura 17	Adjuster with nut	Metà'52-'54	5,00
18	L 88		07180727		Supporto per attacco regolabile comando freno	Support for adjuster	Metà'52-'54	4,00
19	517		07180730		Guarnizione per supporto attacco regolabile	Gasket for support	Metà'52-'54	0,20
20	L 78		08181256		Kit guaine e cavi (4 pezzi) Manubrio in ferro	Inner and outer cable Kit (4 pcs.) steel handlebar	'51-'52	22,00
20	L 83		08181256		Kit guaine e cavi (4 pezzi) Manubrio in alluminio	Inner and outer cable Kit (4 pcs.) alloy handlebar	'53-'54	22,00
21	B 129		99002803		Ingrassatore per pedale freno	Grease nipple	Tutti	3,00

K

KIT VARI - Tavola 10

B 182 1,5 € Kit ranelle e seeger pedale freno - Kit washers and circlip brake pedal - Cod. Casa Lambretta: 189 - 191 - 242

Tavola 11

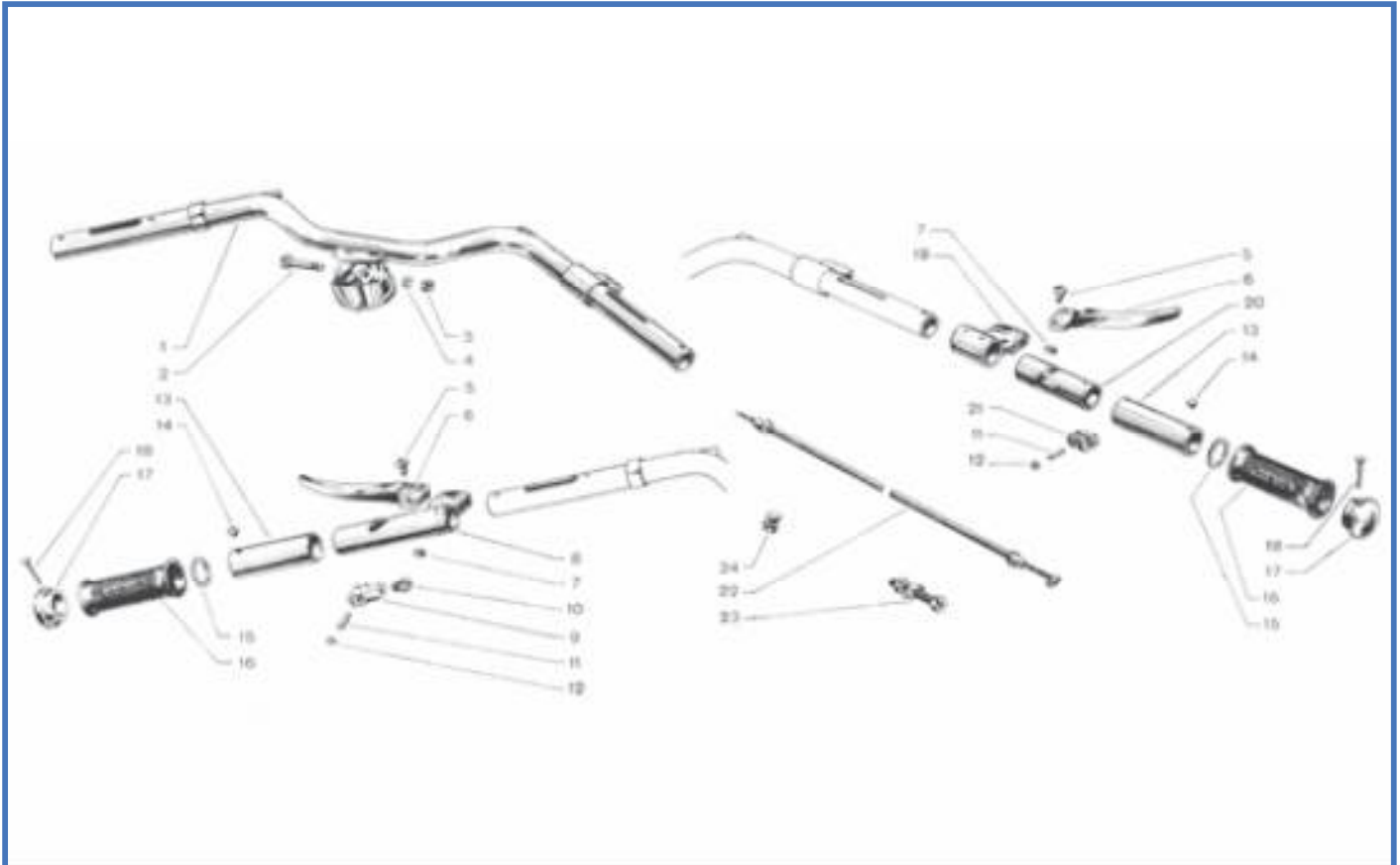


Fig.	Codice <small>Casa Lambretta</small>	Origine	Codice Innocenti	K			Modello	€
1			07771006		Manubrio	Handlebar chrome	'51-'52	a rich.
2	B 77/B		99096126		Vite bloccaggio pipa manubrio	Chrome screw to fix handlebar	Tutti	5,00
3	B 67		99000515		Dado per vite bloccaggio pipa	Nut	Tutti	0,40
4	174		99002007		Rosetta per dado bloccaggio vite	Washer	Tutti	0,10
5.7	L 10		99096209		Perno per leva con dado (fig.7)	Chrome screw for lever (with nut)	'51-'52	5,00
6	L 15		07770312		Leva comando freno anteriore e frizione	Alloy lever	'51-'52	25,00
8	R 282		06771076		Cannotto per manopola comando cambio	Sleeve for gear control (chrome)	'51-'52	58,00
9	L 14/B		07770303		Blocchetto fissaggio cavo teleflex comando cambio	Bronze slide for gear	'51-'52	22,00
10	L 14/A		06770304		Dado bloccaggio teleflex comando cambio	Special nut for bronze slide	Tutti	4,00
11	L 13/B		07770301	K	Kit perni e rullini comando cambio/gas	Axe and needle Kit for gear and throttle (10 pcs.)	'51-'52	14,00
12	L 13/B		07770301	K	Kit perni e rullini comando cambio/gas	Axe and needle Kit for gear and throttle (10 pcs.)	'51-'52	14,00
11	L 13/C		07770301		Kit perni e rullini comando cambio/gas maggiorati 0,2 mm	Axe and needle (+0,2mm) Kit for gear and throttle (10 pcs.)	'51-'52	14,00
12	L 13/C		07770301		Kit perni e rullini comando cambio/gas maggiorati 0,2 mm	Axe and needle (+0,2mm) Kit for gear and throttle (10 pcs.)	'51-'52	14,00
13	L34		06770317	K	Manicotto per comando cambio e gas	Sleeve, gear and throttle cable control	'51-'52	10,00
14	L 17		06770320	K	Grano di fermo	Grub, for sleeve	Tutti	1,00
15	B 171/B		06770311	K	Rosetta di spessore	Thickness washer, for twist grip	'51-'52	1,00
16	L 46		06770410		Coppia manopole	Handgrip (pair)	'51-'52	8,00
17	L 16		06770318	K	Fondello	Alloy cup	'51-'52	12,00
18	L 18		06770319	K	Spina per fermo fondello	Pin fro cup	'51-'52	2,00
19	R 298		06771071		Manicotto con supporto leve freno anteriore	Support for lever front brake	'51-'52	28,00
20	764		06770406	K	Manicotto con eliche per comando gas	Sleeve for throttle control	'51-'52	15,00
21	766		07770402	K	Blocchetto fissaggio cavo comando gas	Bronze slide for throttle	'51-'52	15,00
22	L 78		07771056		Kit cavi e guaine (4 pezzi) manubrio in ferro	Inner and outer cable Kit (4 pcs.) steel hadlebar	'51-'52	22,00
23	L 65		02771117		Attacco regolabile per comando freno anteriore	Front brake adjuster	'51-'53	7,00
24	L 66		02771111		Morsetto freno anteriore	Trunnion for front brake cable	'51-'53	5,00

K KIT VARI - Tavola 11

L 166 60 € Comando gas completo, manubrio in alluminio - Complete throttle mechanism, alloy handlebar
Cod. Casa Lambretta: L34/B - 2-L17 - B171/B - 764 - 766 - L34 - L 13/B - L 18 - L 16

Tavola 12

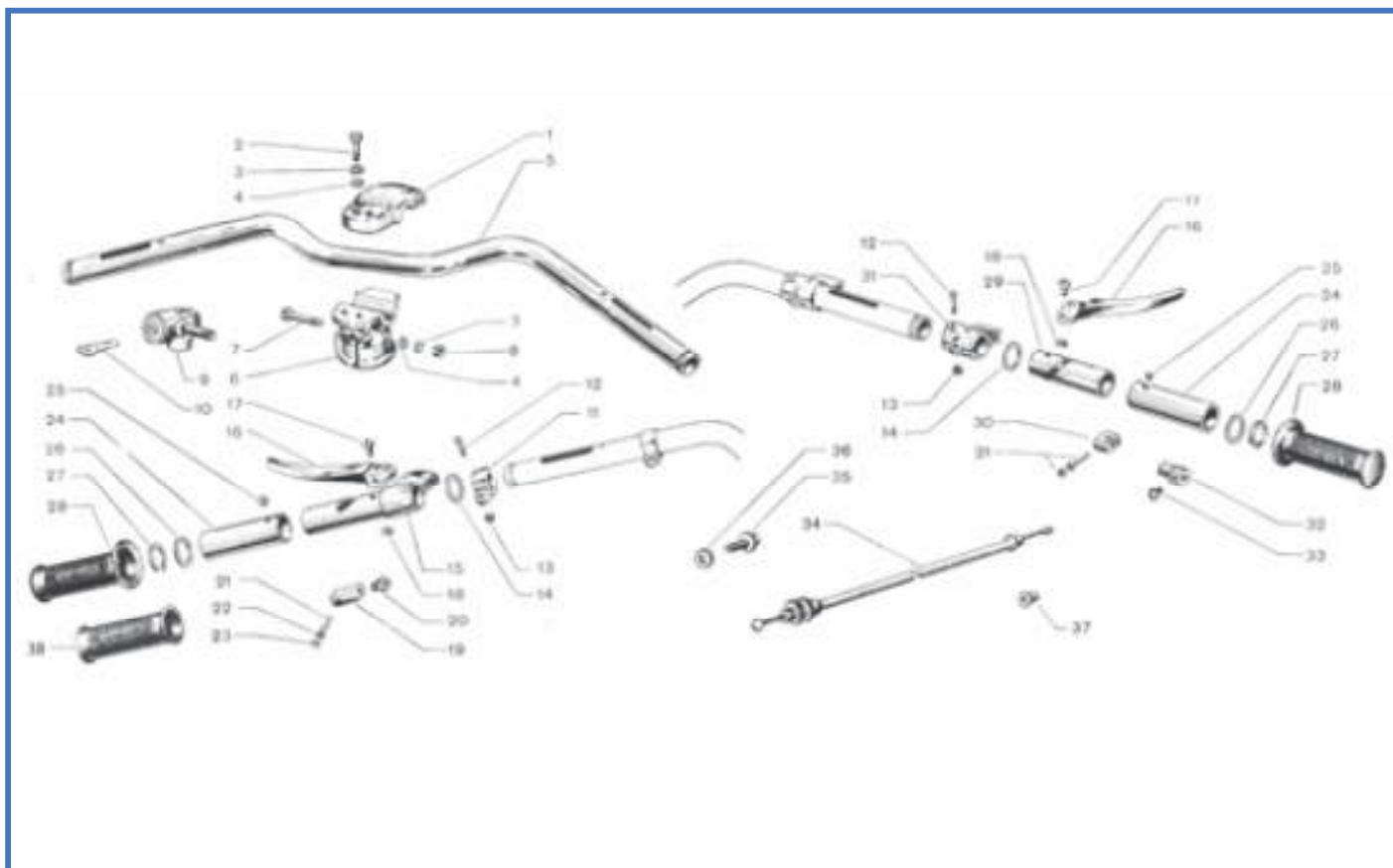









Fig.	Codice <small>(Casa Lambretta)</small>	Origine	Codice Innocenti				Modello	€
1	R 166		07770224		Coperchietto per pipa centrale manubrio	Cover, for handlebar support	'53-'54	30,00
2	B 77/C		07770227		Vite bloccaggio tubo manubrio sulla pipa	Screw, for locking handlebar tube (chrome)	'53-'54	5,00
3	174		99002007		Rosetta elastica	Spring washer	Tutti	0,10
4	184		99001019		Rosetta piana	Washer	Tutti	0,10
5	L 200		07770222		Tubo manubrio in alluminio	Handlebar alloy	'53-'54	50,00
6	R 177		07770223		Pipa centrale manubrio	Support, handlebar	'53-'54	60,00
7	B 77/B		07770226		Vite bloccaggio pipa manubrio sul tubo sterzo	Chrome screw to fix handlebar support	'53-'54	5,00
8	B 67		99000515		Dado per vite bloccaggio pipa manubrio sul tubo sterzo	Nut	'53-'54	0,40
9.10	C 130		99108810		Antifurto completo di chiavi	Steering lock	Tutti	45,00
11	R 283		07770225		Anello con freccia per riferimento marce	Alloy ring gear indicator	'53-'54	18,00
12	B 81		99000146		Vite fissaggio anello con freccia rifer. marce e morsetto	Screw	'53-'54	2,00
13	119		99000501		Dado per vite fissaggio anello e morsetto	Nut	'53-'54	0,20
14	B 171/B		06770311		Rosetta di spessore per manopola	Thickness washer, for twist grip	'53-'54	1,00
15	R 284		07771131		Supp. leva frizione con manicotto (tipo senza registro)	Support for left lever (without adjuster hole)	'53	60,00
15	R 285		07771141		Supp. leva frizione con manicotto (tipo per registro L82)	Support for left lever (with adjuster hole)	'54	60,00
16	L 19		99096220		Coppia leve freno-frizione in plastica	Pair plastic lever	'53-'54	25,00
17.18	L 20		07770418		Perno e dado leve manubrio	Chrome screw for lever (with nut)	'53-'54	5,00
18	711		99096211		Dado fissaggio leva frizione e freno anteriore	Special nut for L 20	'53-'54	1,00
19	L 14/C		07770326		Blocchetto fissaggio cavo cambio	Bronze slide for gear	'53	22,00
19	L 14/D		07770329		Blocchetto cavo cambio manubrio alluminio	Bronze slide for gear alloy handlebar	'54	15,00
19	L 14/E		07770329		Blocchetto cavo cambio manubrio in ferro	Bronze slide for gear steel handlebar	Fine '54	12,00
20	L 14/A		06770304		Dado bloccaggio cavo comando cambio	Screw	Tutti	4,00
21	L 16/B		07770301		Kit perno e rulli cambio/gas (10Pz.)	Axe and needle Kit for gear and throttle (10 pcs.)	'53	14,00
21	L 16/C		07770301		Kit perno e rulli cambio/gas (10Pz.) maggiorati 0,2 mm	Axe and needle (+0,2mm) Kit for gear and throttle (10 pcs.)	'53	14,00
21	L 16/D		07770301		Kit perno e rulli cambio/gas (10Pz.)	Axe and needle Kit for gear and throttle (10 pcs.)	'54	14,00
21	L 16/E		07770301		Kit perno e rulli cambio/gas (10Pz.) maggiorati 0,2 mm	Axe and needle (+0,2mm) Kit for gear and throttle (10 pcs.)	'54	14,00
24	L 34		07770322		Manicotto per comando cambio	Sleeve, gear and throttle cable control	'53-'54	10,00
25	L 17		06770320		Grano di fermo per manicotto comando cambio e gas	Grub, for sleeve	Tutti	1,00
26	B 171		99096208		Rosetta di spessore per manopole	Thickness washer, for twist grip	'53-'54	1,00

Fig.	Codice <small>Casa Lambretta</small>	Origine	Codice Innocenti	K			Modello	€
27	B 170		99096207		Anello di fermo per manopole	Stop ring, for twist grip	'53-'54	2,00
28	L 49		07770403	K	Coppia manopole con paramano	Handgrip (pair) only for '54 models	'54	8,00
29	765		07770414	K	Manicotto con eliche comando gas	Sleeve for throttle control	'53-'54	15,00
30	766/A		07770415		Blocchetto fissaggio cavo comando gas	Bronze slide for throttle	'53	15,00
30	766/B		07770423		Blocchetto cavo gas manubrio alluminio	Bronze slide for throttle alloy handlebar	'54	12,00
30	766/C		07770423		Blocchetto cavo gas manubrio in ferro	Bronze slide for throttle steel handlebar	Fine '54	8,00
31	R 286		07770412		Supporto leva freno anteriore (senza registro)	Support for right lever (without adjuster hole)	'53	42,00
31	R 287		07770419		Supporto leva freno anteriore (per registro L82)	Support for right lever (with adjuster hole)	'54	42,00
32	R 288		07770416		Scodellino fermo guaina per cavo comando gas	Ferrule for throttle cable	'53-'54	8,00
33	307		99000147		Vite di fermo cavo comando gas	Screw	Tutti	1,50
34	L 83		07771056		Kit cavi e guaine (4 pezzi)	Inner and outer cable Kit (4 pcs.) alloy handlebar	'53-'54	22,00
35	L 82		99096124		Registro freno-frizione con ghiera (fig.36)	Adjuster with nut	'54	6,00
37	L 64		08770805		Capsula per guaina	Ferrule	Tutti	2,00
38	L 47		06770410		Coppia manopole senza paramano	Handgrip (pair) only for '53 models	'53	8,00



KIT VARI - Tavola 12

L 167 60 € Comando gas completo, manubrio in alluminio - Complete throttle mechanism, alloy handlebar
Cod. Casa Lambretta: L34 - 2-L17 - B171 - B170 - L16/B - 765 - 766/A



Tavola 14

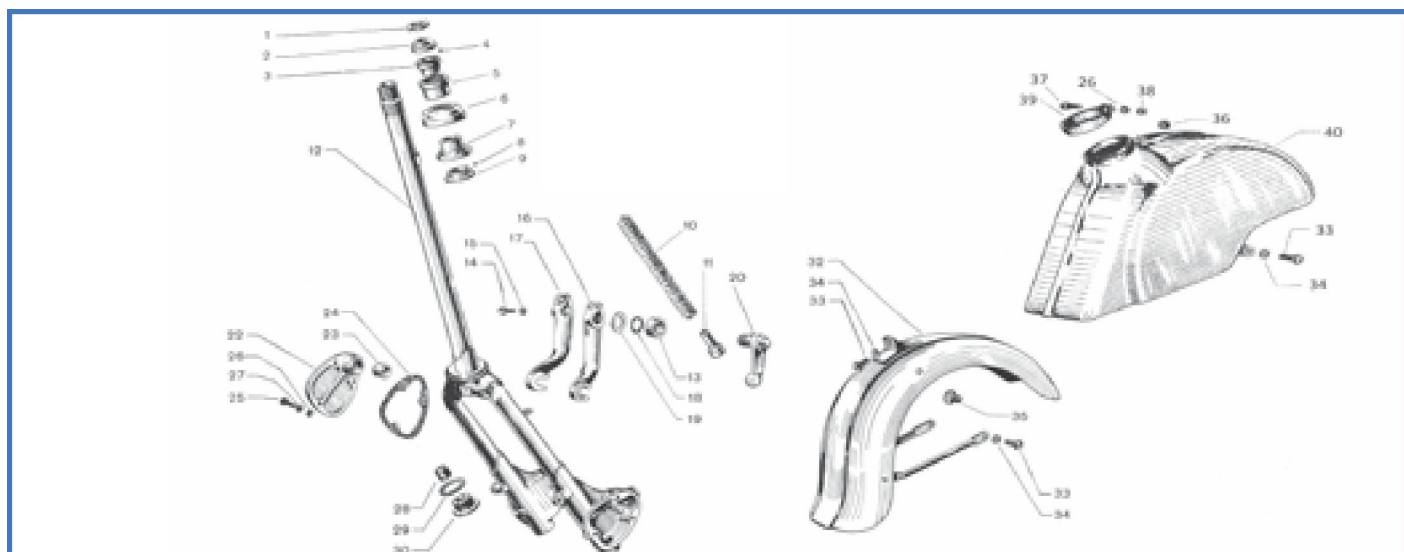


Fig.	Codice <small>(Casa Lambretta)</small>	Origine	Codice Innocenti	K			Modello	€
1	815		07770218		Ghiera per registro sterzo	Ring steering adjustment	Tutti	6,00
2	775		07770216	K	Anello per sfere registro sterzo	Cone, for steering adjustment ball race	Tutti	12,00
3	779		07770215	K	Sede per sfere registro sterzo	Seat, for steering adjustment ball race	Tutti	12,00
4	M 222		99002903		Kit sfere superiori sterzo	Kit ball for steering upper	Tutti	4,00
5	R 170		07770229		Bussola di guida sterzo	Bush, steering guide	D	12,00
6	T 44		99096108		Protezione per cuscinetto inferiore sterzo	Lower protection, steering ball race	D	10,00
7	776		99096106	K	Calotta superiore per sfere	Upper cone, lower steering ball race	Tutti	24,00
8	M 224		99002901		Kit sfere inferiori sterzo	Kit ball for steering lower	Tutti	5,00
9	682		99096008	K	Calotta inferiore per sfere	Cone, for lower steering ball race	Tutti	15,00
10	T 27		99106051		Molla	Fork spring	Tutti	12,00
11	T 255		99106063		Pistoncino con calotta	Piston, front suspension spring guide	Tutti	8,00
12			07771121		Forcella con particolari a fig. 13	Fork	Tutti	a rich.
13	T 30		99106065		Coppia bronzine interne forcella	Bush, link lever (pair)	Tutti	12,00
14	B 127		99106058		Vite bloccaggio leva portaruota	Screw	Tutti	2,50
15	183		99001017		Rosetta piana per vite bloccaggio leva	Washer	Tutti	0,10
16	T 33		99106056		Leva destra portaruota	Trailing link, right hand	Tutti	34,00
17	T 34		99106057		Leva sinistra portaruota	Trailing link, left hand	Tutti	34,00
18	T 26		99106066		Coppia anelli di guarnizione	Seal ring, link lever (pair)	Tutti	2,00
19	B 125		99106055		Rosetta di rasamento	Spacing washer, for trailing link	Tutti	0,80
20	T 28		99106062		Coppia leve reazione	Link lever (pair)	metà '52-'54	80,00
22	R 289		99106040		Coperchietto con bronzina	Cover with bush	metà '52-'54	28,00
23	T 31		99106064		Coppia bronzine coperchietto	Bush, linkage box cover (pair)	metà '52-'54	10,00
24	T 32		99106053		Coppia guarnizioni per coperchietto	Gasket, linkage box cover (pair)	Tutti	4,00
25	B 126		99106068		Vite per fissaggio coperchietto	Screw	metà '52-'54	1,50
26	171		99002006		Rosetta elastica per vite fissaggio coperchietto	Spring washer	metà '52-'54	0,10
27	181		99001025		Rosetta piana per vite fissaggio coperchietto	Washer	metà '52-'54	0,10
28	T 25		99106052		Coppia tamponi per fine corsa	Rebound buffer, fork spring (pair)	Tutti	4,00
29	514		99106054		Guarnizione per tappo	Gasket	Tutti	0,60
30	B 154		99106067		Tappo per pipa	Plug, fork end	metà '52-'54	6,00
32	C 463	A	99106050		Parafango anteriore	Front mudguard	D	100,00
33	50		99000024		Vite fissaggio parafango	Screw	D	0,30
34	172		99002001		Rosetta elastica per vite fissaggio parafango	Washer	D	0,10
35	C 36		99106076		Tamponcino ancoraggio parafango	Round buffer for mudguard	D	3,00
36	C 18		03180109		Gommino passacavo	Grommet, for front cable	LD	1,50
37	34		99000082		Vite fascetta parafango	Screw for mudguard clamp	LD	0,30
38	122		72030005		Dado	Nut	LD	0,20
39	R 204		05770125		Fascetta per parafango	Clip for fixing front mudguard	LD	12,00
40	C 460	A	08771046		Parafango anteriore	Front mudguard	LD	90,00

K KIT VARI - Tavola 14 T 35 60 € Kit calotte sterzo - Kit cone for fork - Cod. Casa Lambretta: 775 - 779 - 778 - 682

Tavola 15

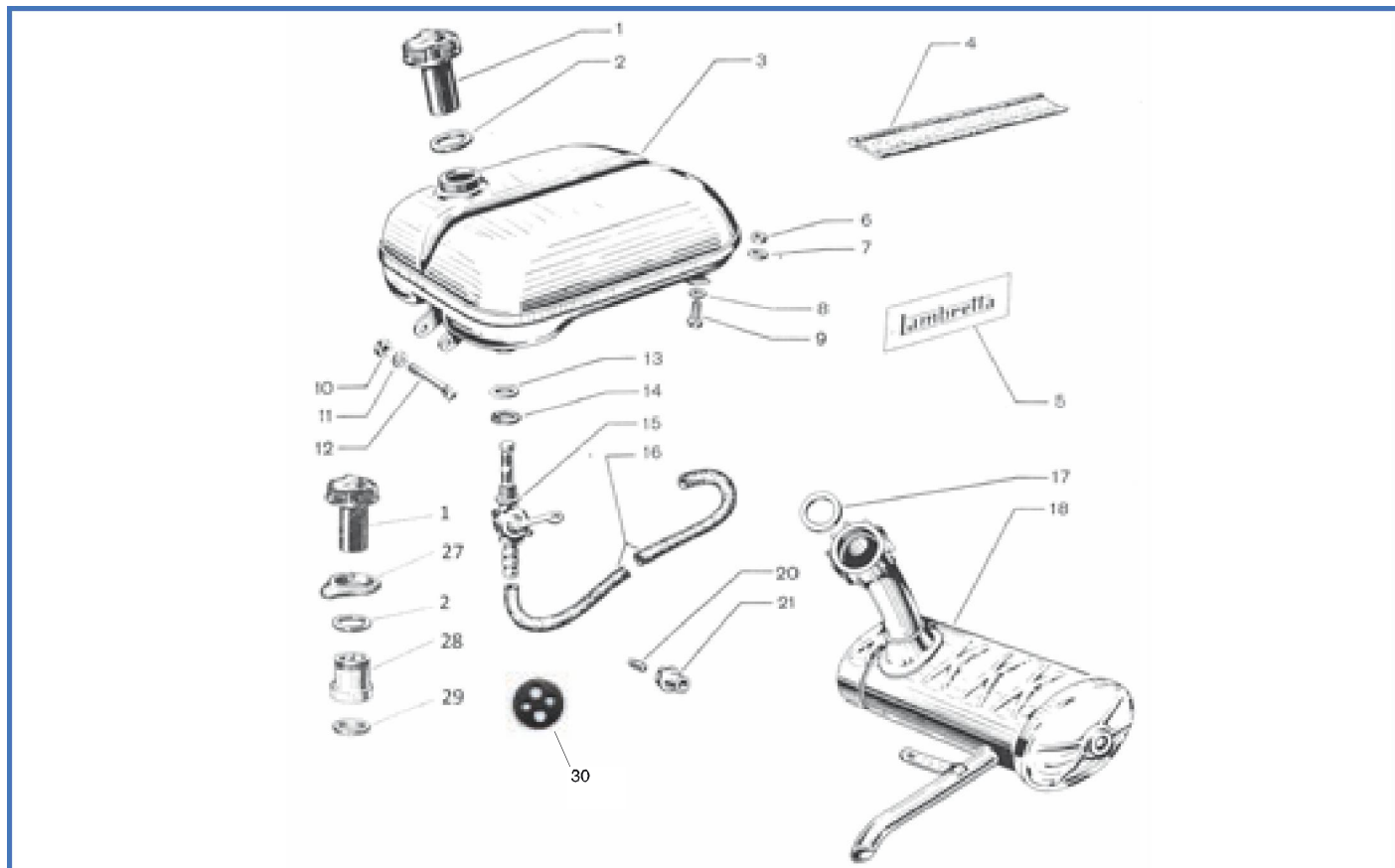


Fig.	Codice <small>Casa Lambretta</small>	Origine	Codice Innocenti	K			Modello	€
1	C 9/B		99097040		Tappo per serbatoio benzina Nero	Filler cap, fuel tank BLACK	'51-'52	10,00
1	C 9/C		99097040		Tappo per serbatoio benzina Bianco	Filler cap, fuel tank WHITE	'53-'54	10,00
2	C 9		99097007		Guarnizione per tappo serbatoio	Gasket for cap	Tutti	2,00
3	C 468		06171001		Serbatoio benzina D (adattabile LD)	Tank for D model (adaptable for LD)	Tutti	110,00
4	C 22		99097008		Spessore per serbatoio	Rubber beading tank	Tutti	4,00
5	C 146		99097012		Decalcomania "Lambretta"	Transfer "Lambretta" Pair	D	6,00
6	119		99000501		Controdado fissaggio anteriore serbatoio	Nut	Tutti	0,20
7	R 265		06170108		Rosetta antivibrante per fissaggio anteriore serbatoio	Antivibration washer for tank	Tutti	0,80
8	182		99001005		Rosetta piana per vite fissaggio anteriore serbatoio	Washer	Tutti	0,10
9	51		99000089		Vite anteriore fissaggio serbatoio	Screw	Tutti	0,30
10	122		99000519		Dado per vite fissaggio posteriore serbatoio	Nut	Tutti	0,20
11	171		99002006		Rosetta elastica per vite fissaggio posteriore serbatoio	Spring washer	Tutti	0,10
12	35		99000086		Vite posteriore fissaggio serbatoio	Screw	Tutti	0,30
14	515		99097101		Guarnizione per rubinetto benzina	Gasket for fuel tap	Tutti	0,20
15	B 12		99097110		Rubinetto benzina con filtro	Fuel tap complete	Tutti	30,00
16	811		07170121		Tubo flessibile benzina	Petrol pipe	Tutti	5,00
17	1218		07180405	K	Guarnizione per tubo di scarico	Exhaust gasket	Tutti	3,00
18	M 189		07181136		Marmitta completa	Exhaust complete	Tutti	145,00
20	R 303		99095627		Grano ferma dado marmitta	lock screw	Tutti	3,00
21	R 304		99095626		Dado speciale per marmitta	Special nut for exhaust	Tutti	6,00
27	C 35		05170115		Guarnizione grigia per prolunga serbatoio LD	Gasket grey for tank collar	LD	6,00
28	R 302		05170118		Prolunga per serbatoio LD	Tank alloy collar	LD	22,00
29	C 25		05170116		Guarnizione per prolunga serbatoio LD	Gasket inside tank collar	LD	3,00
30	B 10/B		05170116		Guarnizione rubinetto	Petrol tap gasket	Tutti	2,00

K KIT VARI - Tavola 15

M 165 30 € Kit guarnizioni motore - Engine gasket kit - Cod. Casa Lambretta: 1219 - 1220 - 1210 - 1211 - 1221 - 1200 - 1201 - 1222 - 1204 - 1203 - 1218

Tavola 16

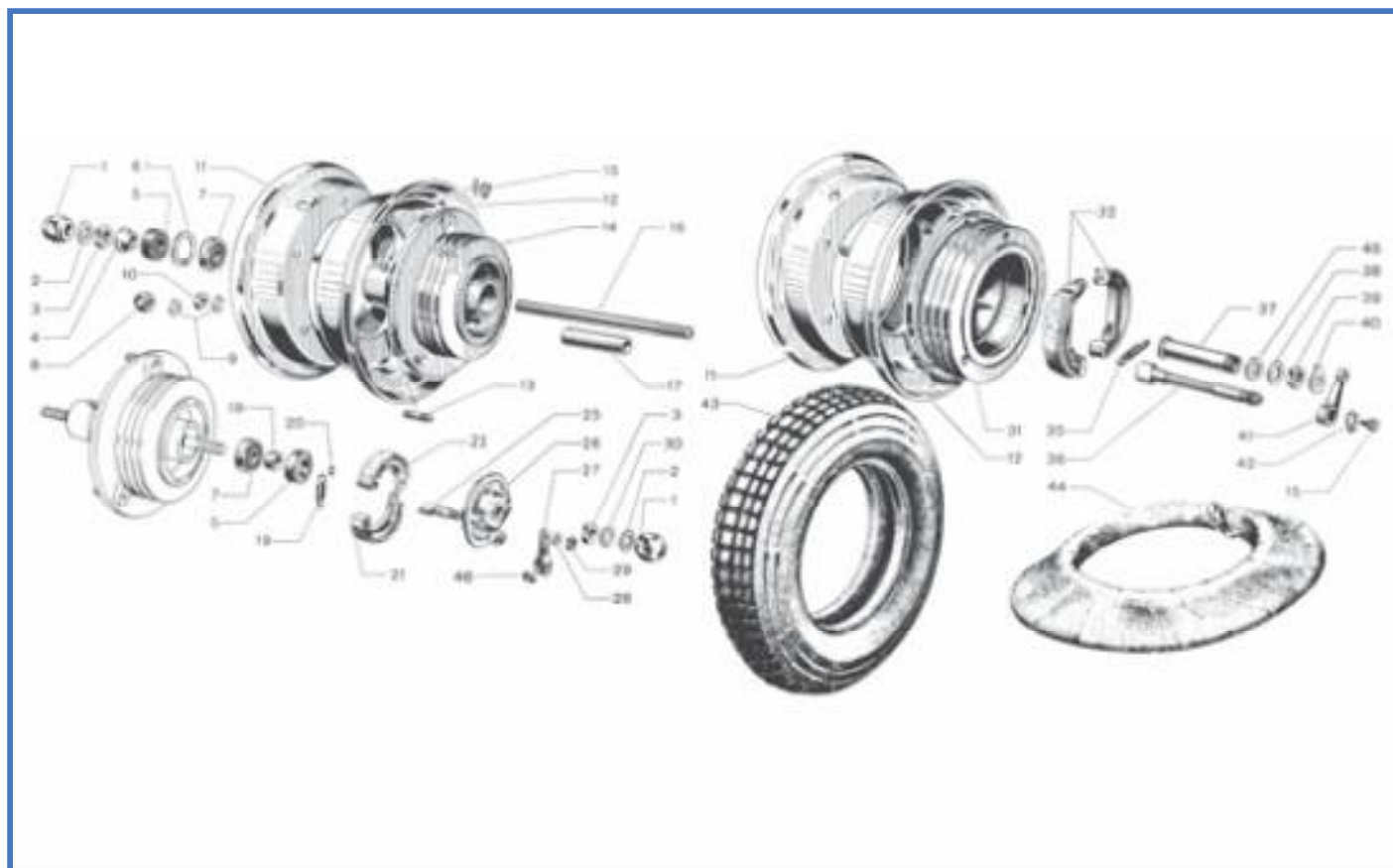


Fig.	Codice <small>Casa Lambretta</small>	Origine	Codice Innocenti	K			Modello	€
1	B 76		06160138		Dado bloccaggio perno ruota anteriore	Chrome nut for front hub	Tutti	8,00
2	B 118		99094415		Rosetta piana per biella	Special washer for link	Tutti	0,80
3	B 150		99000504		Dado per fissaggio cuscinetti	Nut	Tutti	0,50
4	R 179		02160112		Distanziale sinistro per perno ruota anteriore	Spacer left front hub	Tutti	4,00
5	T 120/B		02160137		Guarnizione per ruota anteriore	Oil seal front wheel	Tutti	4,00
6	251		99002324		Anello seeger ritegno cuscinetto	Circlip	Tutti	0,40
7	M 202		99094029		Cuscinetto a sfere RIV 03 A	Ball bearing	Tutti	8,00
8	B 74		02160107		Dado cieco per fissaggio ruota (ch.14)	Dome nut, niked	Tutti	3,00
9	174		99002007		Rosetta elast. dadi fissaggio e collegamento cerchi	Washer	Tutti	0,10
10	B 67		99000515		Dado unione cerchi ruota (ch.14)	Nut	Tutti	0,40
11	T 124		03160808		Cerchio ruota	Whell rim (pair)	Tutti	40,00
13	R 184		03160801		Prigioniero per mozzi ruote anteriori e posteriore	Stud	Tutti	4,00
14			06161043		Mozzo ruota anteriore freno diametro 100 mm	Front hub 100 mm	'51-'52	a rich.
14			07161043		Mozzo ruota anteriore freno diametro 125 mm	Front hub 125 mm	'53-'54	a rich.
15	B 129		99002808		Ingrassatore per mozzo ruota anteriore M6	Grease nipple	Tutti	3,00
16	B 144		02160110		Perno ruota anteriore	Axle front whell	Tutti	10,00
17	R 180		02160111		Distanziale per cuscinetti a sfere	Spacer front hub bearing	Tutti	8,00
18	R 181		06160139		Distanziale destro per perno ruota anteriore	Spacer right front hub	Tutti	3,00
19	T 250		07160103		Molla di richiamo ceppi freno (diam.100mm)	Spring for brake shoe (100 mm)	'51-'52	5,00
19	T 251		07160103		Molla di richiamo ceppi freno (diam.125mm)	Spring for brake shoe (125 mm)	'53-'54	5,00
20	R 183		99094424		Anello per perno ceppi	Circlip	Tutti	1,00
21	T 129		06161016		Coppia ganasce freno anteriori (diam.100mm)	Shoe, front brake, complete with lining (pair) 100 mm	'51-'52	35,00
21	T 131		99094450		Coppia ganasce freno anteriori (diam.125mm)	Shoe, front brake, complete with lining (pair) 125 mm	'53-'54	30,00
25	R 187		99104429		Camma comando freni	Operating cam, front brake	Tutti	12,00
26	R 290		07161011		Disco portaceppi ruota anteriore (diam.100mm)	Brake plate, front wheel hub, 100 mm	'51-'52	a rich.
26	R 189		07161041		Disco portaceppi ruota anteriore (diam.125mm)	Brake plate, front wheel hub, 125 mm	'53-'54	a rich.
27	T 115		99094460		Leva comando ceppi freno anteriore	Front brake lever	Tutti	10,00
28	182		99001005		Rosetta piana per dado fissaggio camma	Washer	Tutti	0,10
29	119		99000501		Dado per fissaggio camma	Nut	Tutti	0,20



Fig.	Codice <small>(Casa Lambretta)</small>	Origine	Codice Innocenti	K			Modello	€
30	B 119		99094416		Rosetta di aggiustaggio	Spacing washer, right hand front wheel axle	Tutti	0,80
31	R 193		07161044		Mozzo ruota posteriore con prigionieri	Rear hub with studs	Tutti	in prep.
32	T 130		99094530		Coppia gansce freno posteriori	Shoe, rear brake, complete with lining (pair)	Tutti	30,00
35	T 252		99094507		Molla per richiamo ceppi	Spring for rear brake	Tutti	5,00
36	R 186		07330345		Camma comando ceppi freno posteriore	Operation cam rear brake	Tutti	20,00
37	R 185		07330346		Bussola per camma comando ceppi	Bush, rear brake operating cam	Tutti	20,00
38	R 98		07330331		Rosetta per dado bloccaggio bussola e camma	Washer for bush	Tutti	2,00
39	R 192		07330330		Dado bloccaggio bussola per perno comando ceppi	Nut for bush	Tutti	2,50
40	269		07330333		Rosetta di sicurez. dado bloccaggio bussola e camma	Lock washer for bush nut	Tutti	2,00
41	R 191		07330332		Leva comando freno posteriore	Rear brake operation lever	Tutti	18,00
42	236		99002308		Anello seeger per leva comando freno	Circlip	Tutti	0,30
43	T 174		99094425		Copertura 4,00"x8" Mitas (dis. Pirelli SC93)	Tyre 4.00" X 8" Mitas (pattern Pirelli S 93)	Tutti	48,00
43	T 176		99094425		Copertura 4,00"x8" Fascia bianca Mitas	Tyre 4.00" X 8" Mitas (pattern Pirelli S 93) White Wall	Tutti	65,00
44	T 173		99094426		Camera d'aria 4,00"x8" Michelin	Inner tube 4.00" X 8" Michelin	Tutti	15,00
45	521		07330347		Guamizione per bussola perno ceppo	Gasket for bush rear brake operating cam	Tutti	0,30
46	L 95		99096507		Barilotto per attacco cavo freno anteriore	Ferrule, for locking front brake cable (without adjuster)	'54	5,00



Tavola 17





Fig.	Codice <small>(Casa Lambretta)</small>	Origine	Codice Innocenti	K			Modello	€
1	E 320		07110803		Candela d'accensione	Spark plug	Tutti	4,00
2	E 102		99098204		Cappuccio protezione capocorda candela	Protection H.T.	Tutti	4,00
3	E 405		99098210		Capocorda in ottone	Brass endcap	Tutti	5,00
4	E 101		02010509		Protezione presa A.T.	Protection L.T.	Tutti	4,00
5	E 135		00831414		Preso A.T. completa (con fig.6-7-8)	H.T. socket complete (with fig.6-7-8)	Tutti	20,00
6	E 135		00831414		Preso A.T. completa (con fig.6-7-8)	H.T. socket complete (with fig.6-7-8)	Tutti	20,00
7	E 135		00831414		Preso A.T. completa (con fig.6-7-8)	H.T. socket complete (with fig.6-7-8)	Tutti	20,00
8	E 135		00831414		Preso A.T. completa (con fig.6-7-8)	H.T. socket complete (with fig.6-7-8)	Tutti	20,00
9	171		00831426		Rosetta elastica per vite fissaggio presa A.T.	Spring washer	Tutti	0,10
10	25		00831429		Vite fissaggio presa A.T.	Screw	Tutti	0,20
11	E 134	A	00831403		Cop. contatti Marelli (con fig.12-13-18-30-29-22-23-24)	Contact points "Marelli" (with fig:12-13-18-30-29-22-23-24)	Tutti	15,00
14	E 134	A	00831403		Cop. contatti Marelli (con fig.12-13-18-30-29-22-23-24)	Contact points "Marelli" (with fig:12-13-18-30-29-22-23-24)	Tutti	15,00
14	181		00831433		Rosetta piana per vite fissa supporto	Washer	Tutti	0,10
15	171		00831427		Rosetta elastica per vite fissa supporto	Spring washer	Tutti	0,10
16	86		00831430		Vite fissa supporto alla flangia	Screw	Tutti	0,30
19	R 291		00831420		Eccentrico regolazione contatto	Screw for adjuster contact points	Tutti	a rich.
20	90		00831437		Vite fissa squadretta	Screw	Tutti	0,20
21	R 292		00831441		Rosetta elastica ferma martelletto	Spring washer	Tutti	1,00
25	E 133	A	00831401		Condensatore Marelli	Condenser "Marelli"	Tutti	8,00
26			00831431		Chiodini fissa ingrassatore	Rivet	Tutti	non disp.
27	E 132	A	00831411		Bobina alta tensione Marelli	H.T. coil "Marelli"	Tutti	60,00
28	R 215		00831410		Ingrassatore	Grease dispenser "Marelli"	Tutti	12,00
31	E 106		99098221		Protezione presa B.T.	Protection L.H.	Tutti	4,00
35	E 136		99091750		Preso B.T. completa (con fig.32-33-34)	L.H. socket complete (with Fig.32-33-34)	Tutti	15,00
36	R 294	U	00831444		Flangia	Flange support crank-shaft bearing	Tutti	a rich.
37	R 295		00831409		Supporto degli indotti	Flange support coil "Marelli"	Tutti	45,00
38	15		00831423		Vite fissa indotti	Screw	Tutti	0,20
39	R 293		00831412		Bobina bassa tensione Marelli	L.H. coil "Marelli"	Tutti	50,00
40			00831445		Assieme parte rotante	Flywheel	Tutti	a rich.
41	E 411		.		Cavo candela	Spark plug cable	Tutti	2,00

Tavola 18

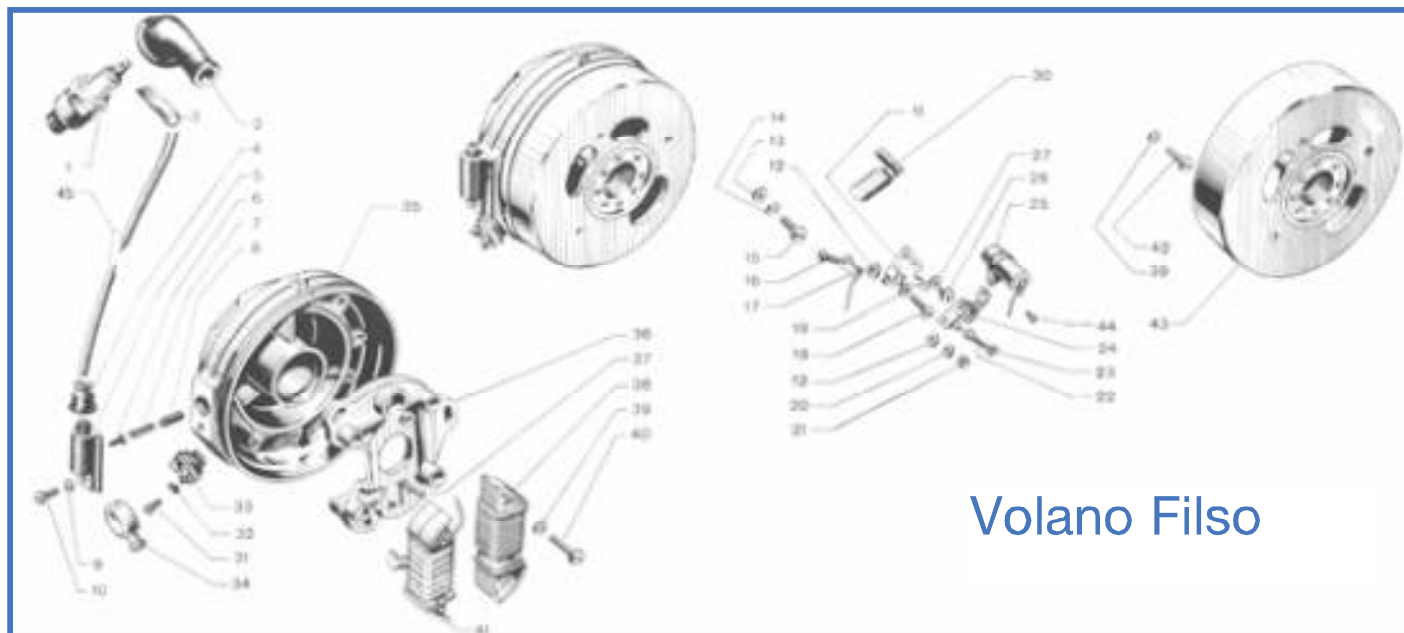


Fig.	Codice <small>(Casa Lambretta)</small>	Origine	Codice Innocenti	K			Modello	€
1	E 320		07110803		Candela d'accensione	Spark plug	Tutti	4,00
2	E 102		99098204		Cappuccio protezione capocorda candela	Protection H.T.	Tutti	4,00
3	E 405		99098210		Capocorda in ottone	Brass endcap	Tutti	5,00
4	E 101		02010509		Protezione presa alta tensione	Protection L.T.	Tutti	4,00
5	E 135		00811202		Preso alta tensione completa (con fig.6-7-8)	H.T. socket complete (with fig.6-7-8)	Tutti	20,00
9	171		99002009		Rosetta elastica per vite fissaggio presa alta tensione	Spring washer	Tutti	0,10
10	25		00811234		Vite fissaggio presa alta tensione	Screw	Tutti	0,20
11			00811215		Squadretta portacontatto fisso	Support contact points	Tutti	a rich.
12			00811225		Rosetta isolante	Washer insulation	Tutti	a rich.
13	181		99001013		Rosetta piana per vite fissa supporto	Washer	Tutti	0,10
14	171		99002006		Rosetta elastica per vite fissa supporto	Spring washer	Tutti	0,10
15	86		00811247		Vite fissa supporto alla flangia	Screw	Tutti	0,30
16			00811248		Vite	Screw	Tutti	non disp.
17			00811226		Terminale	Terminal	Tutti	non disp.
18	180		99001008		Rosetta piana	Washer	Tutti	0,10
19	90		00811233		Vite	Screw	Tutti	0,20
20			99001029		Rosetta piana	Washer	Tutti	non disp.
21			00811223		Dado	Nut	Tutti	non disp.
24	E 131	E	00811251		Coppia contatti Filso (con fig.22-23)	Contact points "Filso" (with fig.22-23)	Tutti	15,00
25	E 251	A	00811282		Condensatore Filso	Condenser "Filso"	Tutti	8,00
26			00811213		Eccentrico	Screw for adjuster contact points	Tutti	non disp.
27			00811224		Rosetta piana	Washer	Tutti	non disp.
30			00811230		Assieme ingrassatore	Grease dispenser "Filso"	Tutti	non disp.
33	E 136		99091750		Preso B.T. completa (con fig.31-32)	L.H. socket complete (with Fig.31-32)	Tutti	15,00
34	E 106		99098221		Protezione presa bassa tensione	Protection L.H.	Tutti	4,00
35	R 294		00811250		Base supporto magneti volano	Flange support crankshaft bearing	Tutti	a rich.
36	R 296		00811221		Basetta parte fissa Filso	Flange support coil "Filso"	Tutti	45,00
37			00811285		Perno rottore	Pin	Tutti	non disp.
38	R 218		00811208		Bobina bassa tensione Filso	L.T. coil "Filso"	Tutti	50,00
39	171		99002006		Rosetta elastica	Spring washer	Tutti	0,10
40	98		99000085		Vite per fissaggio bobina bassa tensione	Screw	Tutti	0,30
41	E 129	A	00811207		Bobina alta tensione Filso	H.T. coil "Filso"	Tutti	60,00
42	97		99000084		Vite per fissaggio bobina alta tensione	Screw	Tutti	0,30
43			00811326		Assieme parte rotante	Flywheel	Tutti	a rich.
44	20		00811283		Vite fissaggio condensatore	Screw	Tutti	0,20

Tavola 19

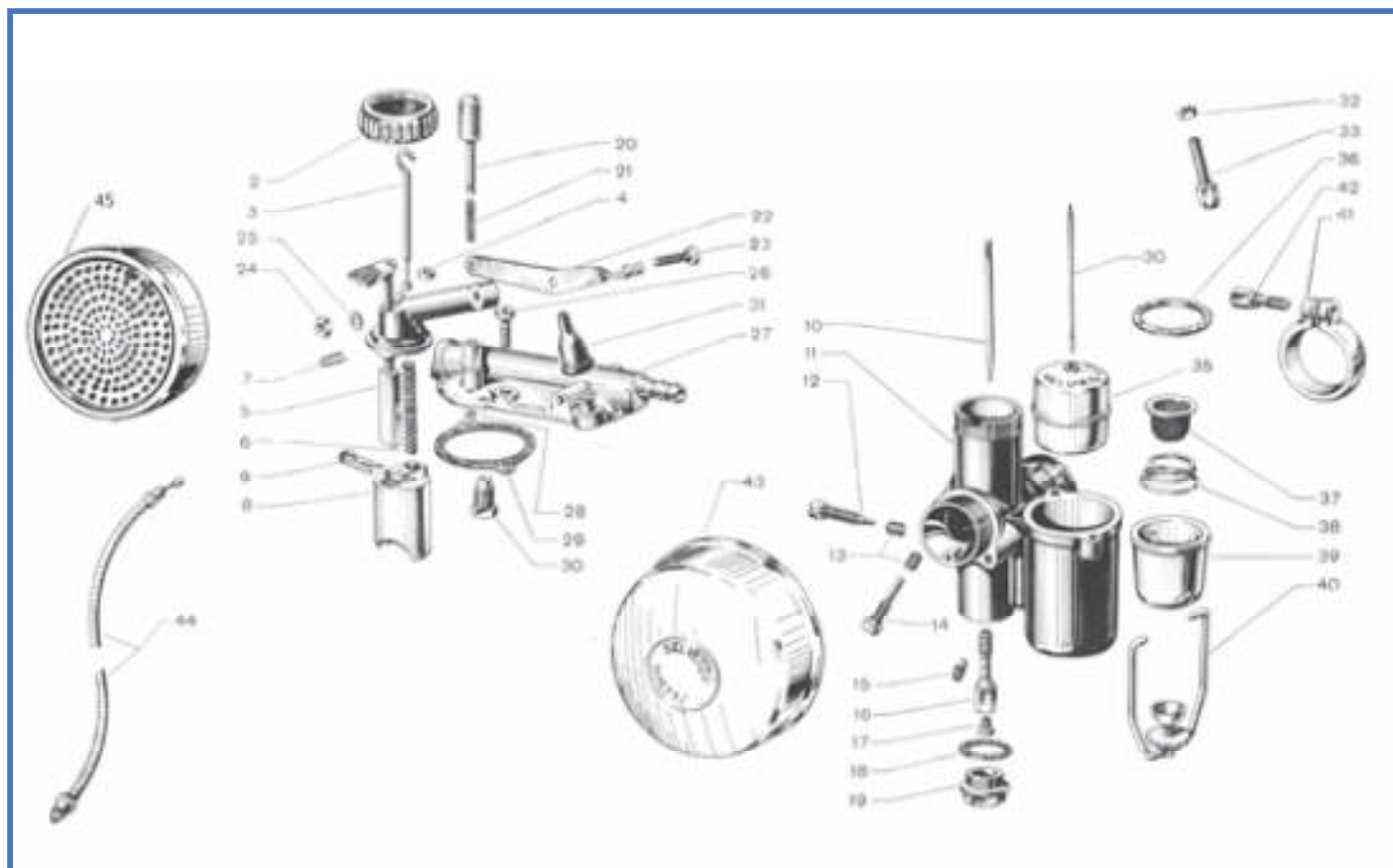




Fig.	Codice <small>Casa Lambretta</small>	Origine	Codice Innocenti	K			Modello	€
2	D 277		00412012		Ghiera per coperchio camera miscela	Ferrule for carburettor slide	Tutti	10,00
3	D 266		00412037		Asta con gancio	Rod for slide	Tutti	4,00
4	D 173		00412038		Guarnizione per asta con gancio	Gasket for rod	Tutti	0,80
5	D 278		00412039		Cop. camera miscela con tegolo a comando diretto	Float cover	Tutti	25,00
6	D 200		00412002		Molla per valvola gas	Spring for slide	Tutti	4,00
7	D 279		00412025		Pinzetta per tegolo aria a comando diretto	Spring to fix the choke lever	Tutti	3,00
8	D 264		00412095		Valvola gas n. 75 (per carburatore tipo MA 18 B3)	Throttle slide n.75 (for MA 18B3)	Tutti	25,00
9	D 202		00412001		Ancorina per spillo conico	Clip for needle	Tutti	2,00
10	D 280		00412040		Spillo conico D1	Needle D1	Tutti	8,00
11			00412041		Corpo carburatore (per tipo MA 18 B2)	Body carburettor MA 18 B2	'52	a rich.
11			00412099		Corpo carburatore (per tipo MA 18 B3)	Body carburettor MA 18 B3	'53-'54	a rich.
12	D 273		00412042		Vite regolazione aria minimo	Screw for air adjuster	Tutti	5,00
13	D 272		00412004		Molla per vite aria e vite arresto valvola gas	Spring for screws adjuster	Tutti	3,00
14	D 274		00412043		Vite guida e arresto valvola gas	Screw for minimum adjuster	Tutti	5,00
15	D 30		00412019		Getto minimo n. 40 (per carburatore tipo MA 18 B2)	Pilot jet 40 (for MA 18 B2)	'52	4,00
15	D 35		00412096		Getto minimo n. 45 (per carburatore tipo MA 18 B3)	Pilot jet 45 (for MA 18 B3)	'53-'54	4,00
16	D 281		00412044		Polverizzatore n. 260/B (per carburatore tipo MA 18 B2)	Atomizer n.260/B (for MA 18 B2)	'52	10,00
16	D 259		00412097		Polverizzatore n. 255/B (per carburatore tipo MA 18 B3)	Atomizer n.260/B (for MA 18 B3)	'53-'54	10,00
17	D 75		00412017		Getto massimo n. 75 (per carburatore tipo MA 18 B2)	Main jet n.75 (for MA 18 B2)	'52	3,00
17	D 70		00412068		Getto massimo n. 70 (per carburatore tipo MA 18 B3)	Main jet n.70 (for MA 18 B3)	'53-'54	3,00
18	504		00412006	K	Guarnizione tappo getto massimo	Gasket for plug main jet	Tutti	0,20
19	D 211		00412018		Tappo getto massimo	Plug for main jet	Tutti	5,00
20			00412046		Agitatore	Agitator	Tutti	a rich.
21			00412003		Molla per agitatore	Spring for agitator	Tutti	a rich.
22	D 282		00412047		Leva a bilanciere	Slide lever	Tutti	10,00
23	D 162		00412048		Perno a vite per bilanciere	Pin for fulcrum lever	Tutti	3,00
24	D 163		00412049		Controdado per perno bilanciere	Nut	Tutti	1,50
25	170		00412050		Rosetta elastica per perno fissaggio bilanciere	Spring washer	Tutti	0,10
26	D 218		00412021		Vite fissaggio coperchio vaschetta	Screw	Tutti	1,50

Fig.	Codice <small>Casa Lambretta</small>	Origine	Codice Innocenti				Modello	€
27	D 283		00412051		Coperchio vaschetta	Float cover	Tutti	25,00
28			00412023		Anellino ritegno agitatore	Circlip	Tutti	a rich.
29	501		00412005		Guarnizione per coperchio vaschetta	Gasket float cover	Tutti	0,80
30	D 271		00412052		Sede per astina a cono con spillo conico con figura 34	Needle and seat	Tutti	14,00
31	B 21		00412053		Cappuccetto porta guaina	Dust cover for cable	Tutti	2,00
32	D 161		00412055		Vite tendifilo con dado figura 34	Adjuster with nut	Tutti	4,00
35	D 263		00412010		Galleggiante gr. 7,5 (per carburat. tipo MA 18 B2)	Float gr.7,5	Tutti	in prep.
36	502		00412056		Guarnizione per bicchierino filtro	Gasket cork	Tutti	1,50
37	D 269		00412057		Filtro benzina	Petrol brass filter	Tutti	10,00
38	D 270		00412058		Molla per filtro benzina	Spring for filter	Tutti	5,00
39	D 261		00412059		Bicchierino per filtro	Bowl for filter	Tutti	12,00
40	D 260		00412060		Tirante completo per bicchierino filtro	Clip for retaining filter bowl	Tutti	20,00
41	D 276		00412061		Anello serraggio manicotto	Ring for fix carburettor	Tutti	16,00
42	D 180		00412062		Vite per anello serraggio manicotto	Screw for ring	Tutti	3,00
43	B 5		00412108		Filtro aria completo 125 D	Air filter complete	D	36,00
44	L 78		07111036		Kit cavi manubrio in ferro (4 pezzi)	Inner and outer cable Kit (4 pcs.) steel handlebar	'51-'52	22,00
44	L 83		07111056		Kit cavi manubrio in alluminio (4pezzi)	Inner and outer cable Kit (4 pcs.) alloy handlebar	'53-'54	22,00
45	B 7		00412034		Filtro aria completo 125 LD	Air filter complete	Tutti	36,00

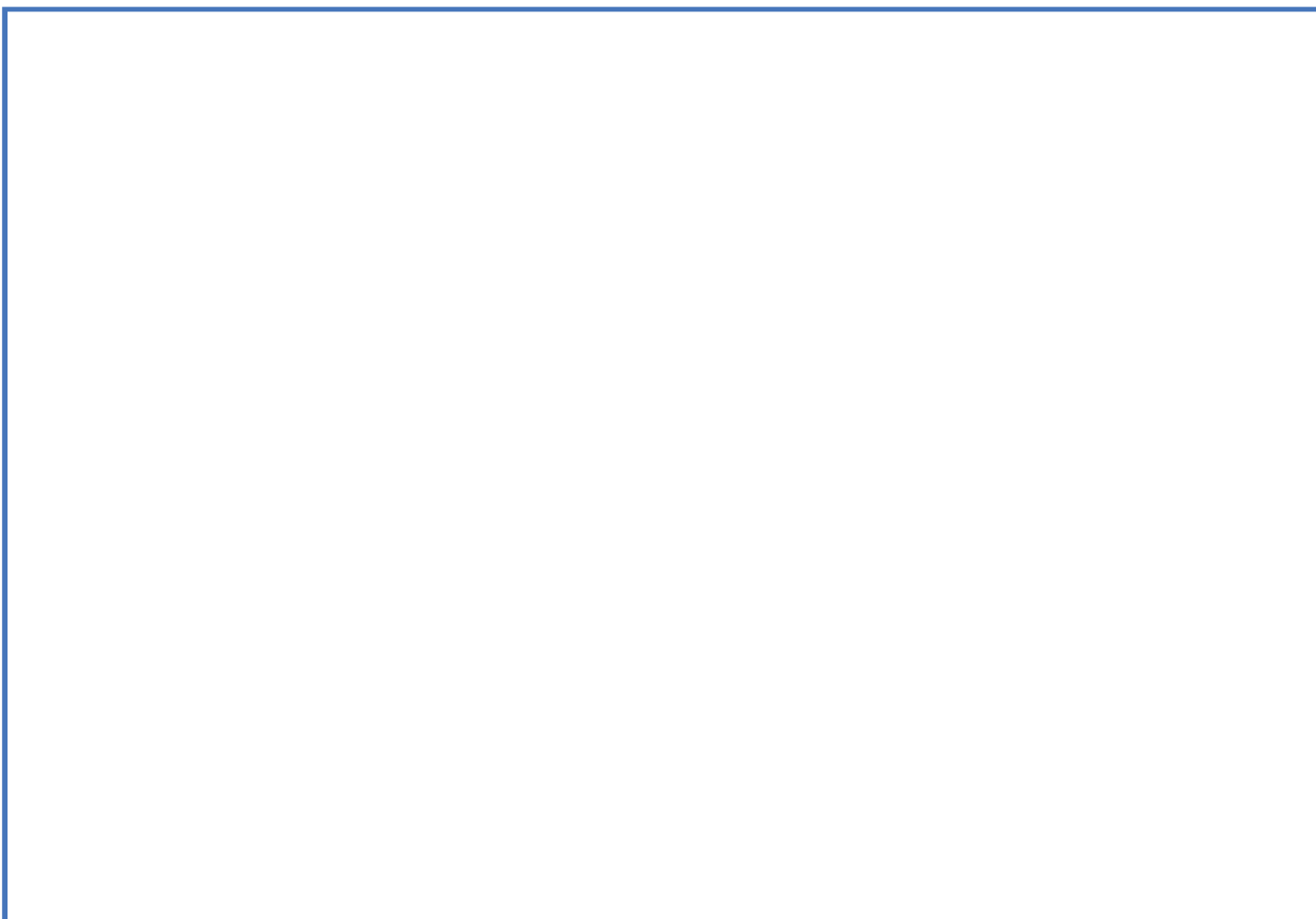

KIT VARI - Tavola 19
B 6/B 2,5 € Kit guarnizioni carburatore - Kit carburettor gasket - Cod. Casa Lambretta: 501 - 502 - 504


Tavola 21

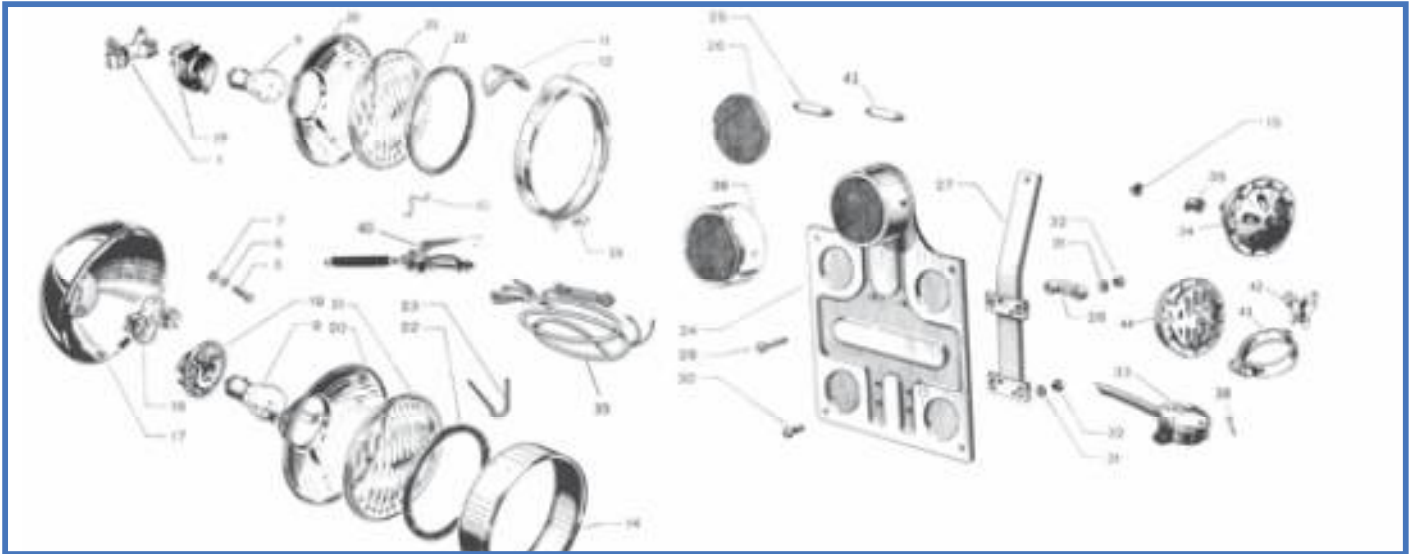


Fig.	Codice <small>(senza lambretta)</small>	Origine	Codice Innocenti	K			Modello	€
1	R 200		05011041		Morsettiera cavi elettrici	Socket for electrical loom	LD	22,00
5	14		99000013		Vite fissaggio basetta e fanale al telaio	Screw	D	0,20
6	171		99002006		Rosetta elastica per vite fissaggio fanale	Spring washer	D	0,10
7	181		99001009		Rosetta piana per vite fissaggio fanale	Washer	D	0,10
10	E 19		05010131		Kit molle fissaggio vetro (4 pezzi)	Kit spring to fix the reflector (4 pcs.)	LD	5,00
11	R 201		05010113		Guarnizione per ghiera faro LD	Gasket for LD rim	LD	4,00
12	E 18		05011016		Ghiera faro LD	Headlamp chrome rim	LD	36,00
13	25		99000062		Vite fissaggio ghiera faro	Screw	LD	0,20
14	E 3		99098002		Ghiera faro D	Headlamp chrome rim	D	30,00
15	87		99098011		Vite fissaggio ghiera faro	Screw	D	0,10
17	R 197		99108010		Coppa per fanale	Headlamp housing	D	45,00
18	R 198		07011266		Piastrina d'attacco con morsettiera	Socket for electrical loom	D	22,00
19	E 8		99108070		Parabola con portalamпада figura 10	Reflector with bulb holder	Tutti	18,00
21	E 7		99108031		Vetro per fanale	Glass headlamp	Tutti	20,00
22	E 5		99108032		Guarnizione per vetro	Gasket white for glass	Tutti	4,00
23	E 4		99108033		Kit molle fissaggio vetro (4 pezzi)	Kit spring to fix the reflector (4 pcs.)	D	5,00
24	C 265		07011071		Portatarga (senza fanalino)	Numer plate holder (without tail light)	Tutti	25,00
25	E 301		06010601		Lampadina per fanalino 5W 6V	Bulb for tail light 5W 6V	Tutti	1,00
26	E 20/A		99098302		Catarifrangente	Round red reflector	Tutti	6,00
27	C 263		07011221		Telaio per fissaggio portatarga	Small frame to support the name plate holder	D	15,00
28	C 264		07010603		Distanziale supporto portatarga	Distance piece	D	5,00
29	89		99000103		Vite fissaggio superiore portatarga	Screw upper	D	0,30
30	95		99000002		Vite fissaggio inferiore portatarga	Screw lower	D	0,30
31	171		99002006		Rosetta elastica per viti fissaggio portatarga	Spring washer	D	0,10
32	122		99000519		Dado per vite fissaggio portatarga	Nut	D	0,20
33	E 14		07011161		Interruttore nero con coperchio cromato 2 posiz.	Switch, black body and chrome cover (2 position)	'52	40,00
33	E 21		07011161		Interruttore bianco con coperchio in plastica 2 posiz.	Switch, white body and cover (2 position)	'53-metà'54	40,00
33	E 24		07011161		Interruttore bianco con coperchio cromato 3 posiz.	Switch, white body and chrome cover (3 position)	metà'54-'55	45,00
34	E 15		06011165		Claxon con mascherina a fiore	Horn (flower type)	'51-metà'53	48,00
35	E 108		99098102		Protezione per cavetto avvisatore acustico	Protection horn wire	Tutti	4,00
36	E 20		07010607		Fanalino posteriore completo	Tail light complete	Tutti	40,00
38	88		99098104		Vite fissaggio interruttore al manubrio	Special screw to fix the switch	Tutti	1,00
39	E 104				Impianto elettrico con predisposizione stop	Wiring loom predisposed for the stop light	Tutti	24,00
40	E 99/b				Interruttore stop	Switch for stop light	Tutti	10,00
41	E 312		07010146		Lampadina siluro per stop 12V 10 W	Bulb for tail light "Stop" 10W 12V	Tutti	1,00
42	E 16		6A305		Staffa fissaggio claxon	Support for horn	D	5,00
43	E 17		06011068		Fascetta fissaggio claxon	Bracket for support horn	D	14,00
44	E 22		06011165		Claxon con mascherina a griglia	Horn (grill type)	metà'53-'54	48,00

Tavola 22

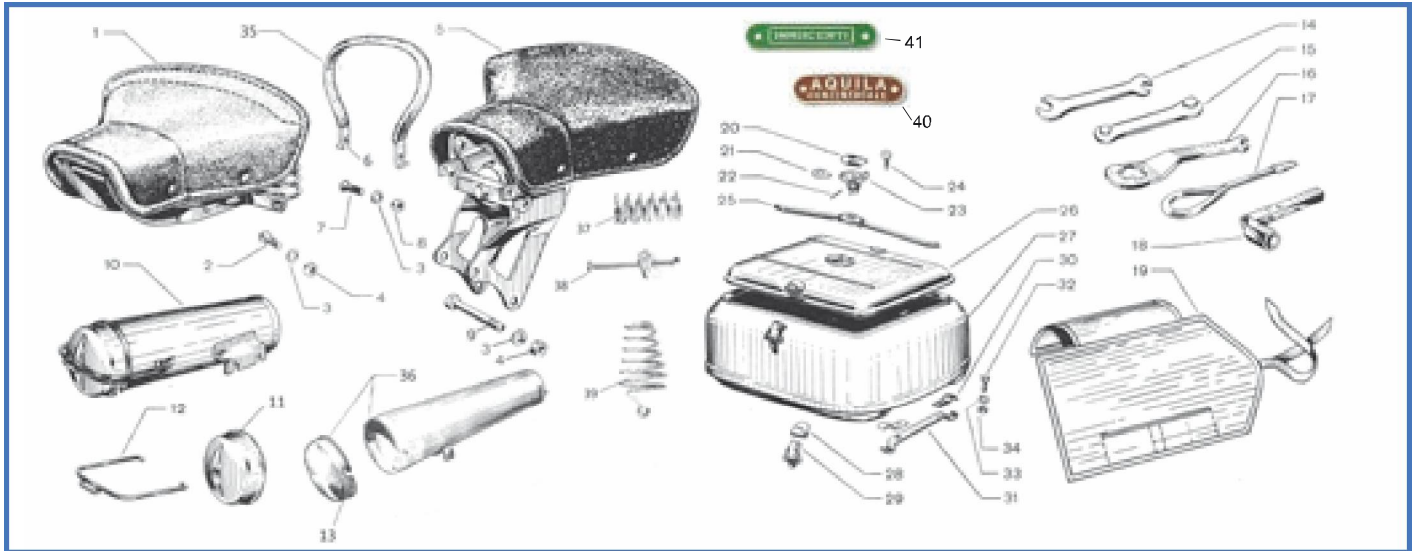


Fig.	Codice	Origine	Codice Innocenti	K			Modello	€
1	C 397		07181041		Telaio sella anteriore con molle	Seat frame front (with spring)	metà'52-'54	160,00
	C 327		07181041		Copertina MARRONE sella anteriore o posteriore	Seat cover brown for front or rear TRIANGULAR frame	'51-'53	55,00
	C 329		07181041		Copertina VERDE sella anteriore o posteriore	Seat cover green front or rear frame	'54	55,00
	C 328		07181041		Copertina MARRONE sella posteriore rettangolare	Seat cover brown for rear RECTANGULAR frame	'51-'52	55,00
2	B 77		99000045		Vite fissaggio sella anteriore	Screw	Tutti	1,00
3	174		99002007		Rosetta elastica per dado fissaggio selle	Spring washer	Tutti	0,10
4	B 66		99000518		Dado per vite fissaggio selle	Nut	Tutti	0,40
5	C 391		07181031		Telaio sella posteriore con attacco maniglia	Seat frame rear with support for passenger handle	'53-'54	160,00
6	C 271		08181226		Telaio maniglia passeggero (senza rivestimento)	Metal passenger handle (without rubber)	'53-'54	22,00
7	9		99000044		Vite fissaggio maniglia	Screw	'53-'54	0,60
8	B 65		99000503		Dado fissaggio vite per maniglia	Nut	'53-'54	0,40
9	B 177		99000095		Vite fissaggio sella posteriore al telaio	Screw	D	3,00
10	C 274		07181057		Custodia attrezzi completa (tubo cilindrico)		metà'52-'54	60,00
11	C 275		07180155		Coperchio custodia attrezzi (con fissaggio a molla)	Toolbox cover (for round type)	metà'52-'54	15,00
12	C 276		07180156		Molla di fermo coperchio	Spring for toolbox cover	metà'52-'54	4,00
13	C 249		06180135		Coperchio custodia attrezzi (tubo conico)	Toolbox cover (for round type)	'51-metà'52	18,00
14	867		07010913		Chiave doppia 8-10	Spanner 8-10	Tutti	4,00
15			07011296		Chiave doppia 10-14 per viti con esagono incassato	Spanner 10-14	Tutti	non disp.
16	B 205		07010912		Chiave per esagono 14 e per dado ruota posteriore	Spanner for rear hub nut	Tutti	15,00
17	866		99098603		Cacciavite	Screw driver	Tutti	8,00
18	B 209		99098620		Chiave per candela	Sparkplug spanner	Tutti	12,00
19	A 140		02010906		Borsa attrezzi	Tool bag	Tutti	24,00
20	C 131		99098622		Serratura completa (con fig.21-22-23-24-25)	Toolbox complete lock	D '53-'54	45,00
26	C 277		06010903		Coperchio bauletto (senza foro per serratura)	Luggage box cover (without hole for lock)	D '52	40,00
26	C 277/B		99098640		Coperchio bauletto (con foro per serratura)	Luggage box cover (with hole for lock)	D '53-'54	40,00
27	C 467	A	99098630		Bauletto con maniglie chiusura a fig. 29	Luggage box with 2 fastener	D	90,00
28			99098628		Gancio chiusura bauletto	Hook	D	non disp.
29	C 278		99098690		Maniglia chiusura bauletto	Fastener for locking luggage box	D	20,00
30	C 26		99098626		Spessori antivibranti bauletto (4 pezzi)	Antivibration rubber (Kit 4 pcs.)	D	4,00
31	C 250		99098625		Staffa fissaggio bauletto	Stirrup to fix the luggage box	D	12,00
32	96		99000029		Vite fissaggio bauletto	Screw	D	0,30
33	171		99002006		Rosetta elastica per dado fissaggio bauletto	Spring washer	D	0,10
34	122		99000519		Dado per viti fissaggio bauletto	Nut	D	0,20
35	C 37				Rivestimento in gomma MARRONE per maniglia	Handgrip coating, Brown	'51-'53	5,00
35	C 38				Rivestimento in gomma VERDE per maniglia	Handgrip coating, Green	'54	5,00
36	C 248		6T1052		Custodia attrezzi completa (tubo conico)	Toolbox under front seat (conic type) with cover	'51-metà'52	60,00
37	C 295/A				Molla cromata sella posteriore	Chrome spring for rear seat frame	Tutti	15,00
38	C 295/D				Perno e scotellino fissa molla sella post.	Screw, cup and nut for rear seat spring	Tutti	10,00
39	C 281				Coppia molle coniche cromate	Pair front seat spring conical chrome	Tutti	42,00
40	A 230				Scritta "Aquila Continentale"	Model plate "Aquila Continentale"	'51-'53	5,00
41	A 231				Scritta "Innocenti"	Model plate "Innocenti"	'54-'55	5,00

Tavola 22/A



Fig.	Codice <small>(Casa Lambretta)</small>	Origine	Codice Innocenti	K			Modello	€
1	C 327				Copertina marrone anteriore LD '51-'53	Saddle cover front, brown LD '51-'53	LD '51-'53	55,00
1	C 329				Copertina verde anteriore LD inizio '54	Saddle cover front, green LD early '54	LD inizio '54	55,00
2	B 77		99000045		Vite fissaggio sella anteriore	Screw	Tutti	1,00
3	174		99002007		Rosetta elastica per dado fissaggio selle	Spring washer	Tutti	0,10
4	B 66		99000518		Dado per vite fissaggio selle	Nut	Tutti	0,40
5	184		99001018		Ranella piana per sella	Washer	Tutti	0,10
6	C 327				Copertina marrone posteriore LD '51-'53	Saddle cover rear, brown LD '51-'53	LD '51-'53	55,00
6	C 329				Copertina verde posteriore LD inizio '54	Saddle cover rear, green LD early '54	LD inizio '54	55,00
7	C 37				Rivestimento in gomma MARRONE per maniglia LD '51-'53	Handgrip coating, Brown LD '51-'53	'51-'53	5,00
7	C 38				Rivestimento in gomma VERDE per maniglia LD '54	Handgrip coating, Green LD '54	'54	5,00
8	9		99000044		Vite fissaggio maniglia	Screw	'53-'54	0,60
9	B 65		99000503		Dado fissaggio vite per maniglia	Nut	'53-'54	0,40
10	C 271		08181226		Telaio maniglia passeggero (senza rivestimento)	Metal passenger handle (without rubber)	'53-'54	22,00
11	C 335				Copertina verde anteriore LD fine '54	Saddle cover front, green LD late '54	LD fine '54	60,00
12	C 336				Copertina verde posteriore LD fine '54	Saddle cover rear, green LD late '54	LD fine '54	60,00
13	C 395		12181501		Telaio sella anteriore con molle, fine '54	Saddle frame front with spring, late '54	LD fine '54	125,00
14					Telaio sella posteriore con molle, fine '54	Saddle frame rear with spring, late '54	LD fine '54	in prep.
15	C 397		99095550		Telaio sella anteriore LD '51-metà '54	Saddle frame front LD '51-early '54	LD '51-metà '54	160,00
16					Telaio sella posteriore LD '51-metà '54	Saddle frame rear LD '51-early '54	LD '51-metà '54	in prep.
17	C 281				Coppia molle sella ant. cromate coniche LD '51-metà '54	Pair seat spring conical chrome LD '51-early '54	LD '51-metà '54	42,00
18	C 282				Coppia molle sella ant. cromate biconiche LD fine '54	Pair seat spring biconical chrome LD late '54	LD fine '54	42,00
19	C 295/D				Tirante, scodellino e dado per molla sella post.	Screw, cup and nut for rear seat spring	Tutti	10,00
20					Bauletto interno scudo LD '53-'54	Glove box inside legshield LD '53-'54	LD '53-'54	in prep.
21	C 295/A				Molla sella posteriore cromata	Rear seat spring chrome	Tutti	15,00
22	A 230				Scritta "Aquila Continentale"	Model plate "Aquila Continentale"	'51-'53	5,00
23	A 231				Scritta "Innocenti"	Model plate "Innocenti"	'54-'55	5,00



C 248



C 274