



Lambretta 125 DL.



Lambretta 150 DL.

## Lambretta 125-150-200 DL

125 DL prodotta da Gennaio 1969 ad Aprile 1971 in 15.300 esemplari.

150 DL prodotta da Gennaio 1969 ad Aprile 1971 in 20.048 esemplari.

200 DL prodotta da Gennaio 1969 ad Aprile 1971 in 9.350 esemplari.

### PARTICOLARI DI IDENTIFICAZIONE 125-150-200 DL:

#### Prima versione fino metà 1970:

Griglia claxon e griglia posteriore in fusione d'alluminio, coperchio tappo carburante in metallo.

#### Seconda versione metà 1970 fino termine produzione:

Griglia claxon, griglia posteriore e coperchio tappo carburante in plastica.

#### COLORI sistema Lechler:

• Turchese 8016 • Biancospino 8082 • Ocra 8080 • Rosso 8073

#### Schema colorazione 125 DL:

Tutta nello stesso colore Biancospino.  
Tutta nello stesso colore Turchese ad eccezione della scatola filtro, del serbatoio, del parafrangente posteriore, del coperchio volano, della calotta cilindro verniciati Biancospino.

#### Schema colorazione 150 DL:

Tutta nello stesso colore Biancospino.  
Tutta nello stesso colore Rosso ad eccezione della scatola filtro, del serbatoio, del parafrangente posteriore, del coperchio volano, della calotta cilindro verniciati Biancospino.

#### Schema colorazione 200 DL:

Tutta nello stesso colore Ocra ad eccezione della scatola filtro, del serbatoio, del parafrangente posteriore, del coperchio volano, della calotta cilindro verniciati Biancospino.



Lambretta 200 DL accensione elettronica 1970.

**"Casalambretta" è perfezione:**  
Stemmi ant. e post. serie DL  
Prodotti in ABS cromato, sono assolutamente  
identici agli originali sia nel materiale che nelle  
dimensioni e nella finitura.



INNOCENTI

**Vale per tutte le cilindrate:**

I mozzi ruota, i cerchi, il cavalletto, la forcella anteriore e la piastra supporto cavalletto sono grigio metallizzato 8081. Solo sulle ultimissime DL 200 sono verniciati grigio chiaro non metallizzato. Il telaio della sella il relativo gancio di bloccaggio e il copriclaxon sono nero lucido. Nel caso la griglia posteriore e il coperchio tappo carburante fossero in plastica, bisogna lasciarli color nero naturale.

**Dati di manutenzione:**

Miscela 2% 125-150 / 4% 200	candela filetto lungo 225-240 scala Bosch		
Olio motore sae 90	600 cc		
Carburatore (125) SH2/20	getto max 98	getto min. 45	valvola 2
Carburatore (150) SH2/22	getto max 118	getto min. 45	valvola 2
Carburatore (200) SH2/22	getto max 118	getto min. 45	valvola 1
Anticipo accensione 20°-22°	2,20-2,66 mm prima del punto morto superiore		

**Lambretta 125-150-200 DL**

125DL produced from January 1969 until April 1971 in 15.300 examples.

150DL produced from January 1969 until April 1971 in 20.048 examples.

200DL produced from January 1969 until April 1971 in 9.350 examples.

**Identification particulars 125-150-200 DL:****First version up to mid. 1970**

Horngrille and rear frame grille made of cast aluminium, metal petrol flap.

**Second version from mid. 1970 to end of production:**

Horngrille, rear frame grille and petrol flap in plastic.

**Lechler colour codes:**

Turquoise 8016 • Biancospino Off White 8082  
Yellow Ochre 8080 • Red 8073.

**Colour schemes 125DL:**

All in the same Biancospino Off White colour.

**Maintenance data:**

Mixture 2% 125-150 / 4% 200	spark plug 225-240 Bosch long reach		
Motor oil SAE 90	600 cc		
Carburettor (125) SH2/20	main jet 98	pilot jet 45	slide 2
Carburettor (150) SH2/22	main jet 118	pilot jet 45	slide 2
Carburettor (200) SH2/22	main jet 118	pilot jet 45	slide 1
Ignition advance 20°-22° deg. BTDC	2,20-2,66 mm BTDC		

All in the same Turquoise colour, except the airfilter box & elbow, the fuel tank, the rear mudguard, the flywheel cowl, the cylinder cowl which are painted in Biancospino Off White.

**Colour schemes 150DL:**

All in the same Biancospino Off White colour. All in the same Red colour, except the airfilter box & elbow, the fuel tank, the rear mudguard, the flywheel cowl, the cylinder cowl which are painted in Biancospino Off White.

**Colour schemes 200DL:**

All in the same Yellow Ochre colour, except the airfilter box & elbow, the fuel tank, the rear

mudguard, the flywheel cowl, the cylinder cowl which are painted in Biancospino Off White.

**VALID FOR ALL CYLINDER CAPACITIES:**

The wheel hubs, the wheelrims, the centre stand & splashplate, the front forks are painted in Aluminium FIAT 690. Only on the very last 200DL's these parts are painted in non metallic grey. The seat frame & catch and the horngrille are gloss Black. Where fitted, plastic front & rear grilles and the petrol flap must remain unpainted in their natural colour. The same applies for the plastic toolbox fitted to all DL /GP models throughout production.

## I NUOVI KIT DI CASALAMBRETTA THE NEW KITS OF CASALAMBRETTA

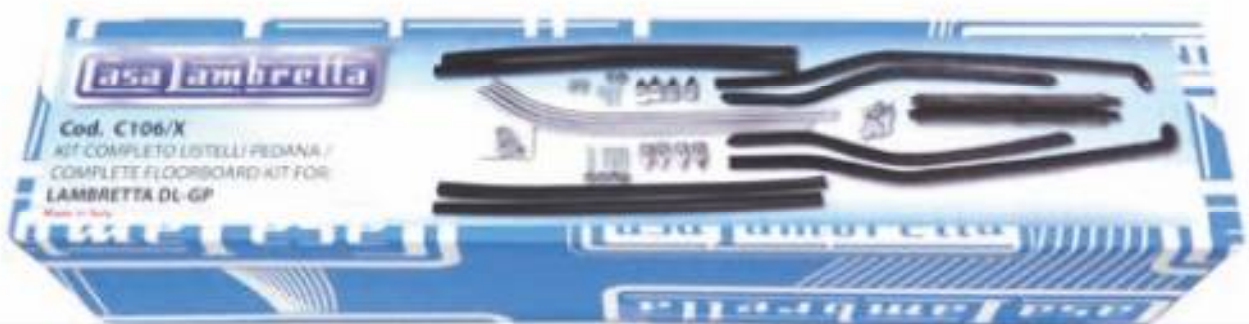
E 68/X 110 €



T 52/X 85 €



C 106/X 70 €



## Tavola 1

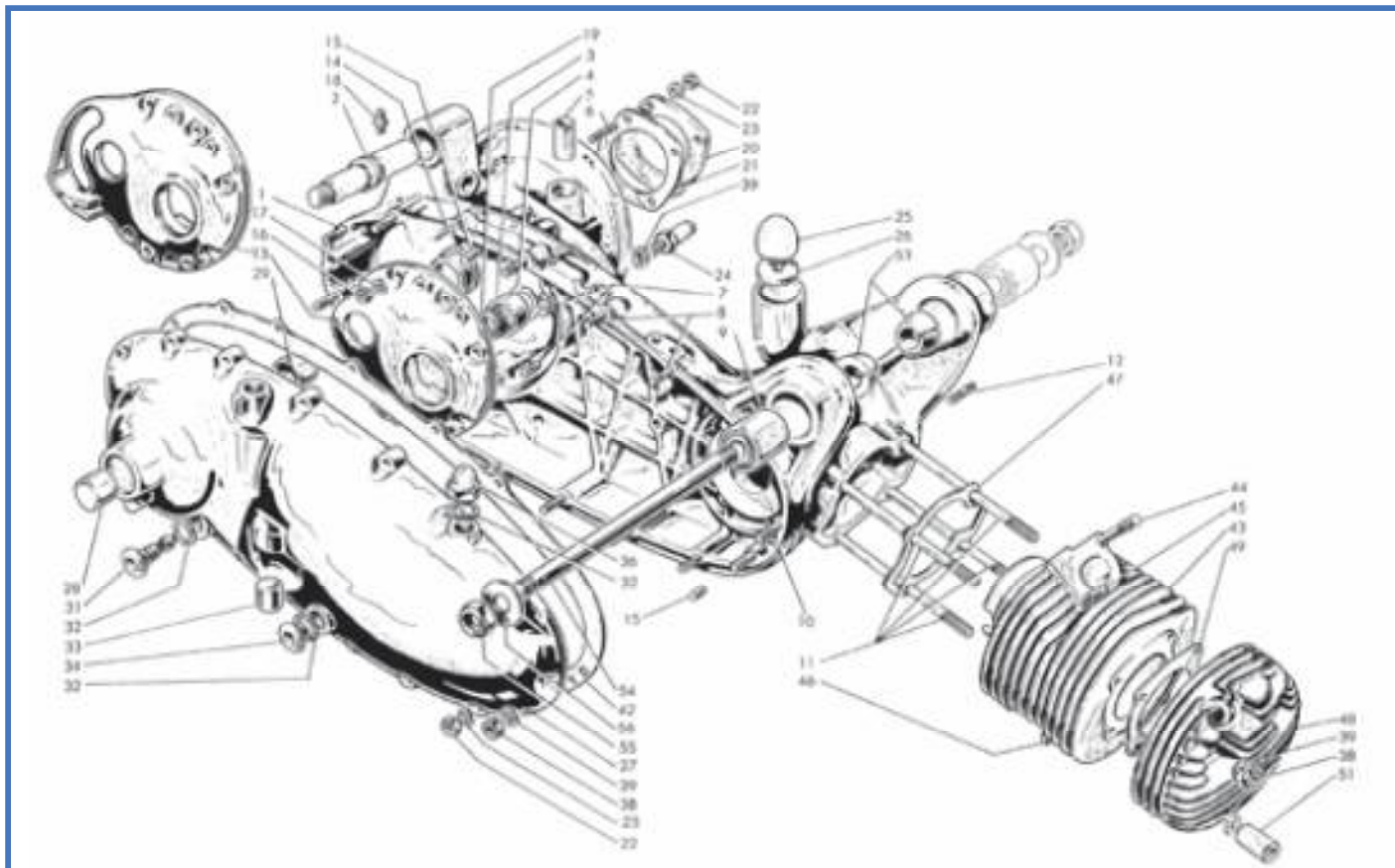


Fig.	Codice <small>Casa Lambretta</small>	Origine	Codice Innocenti	K					Modello	€
1	M 303	A	19610160		Carter motore	Crankcase	Carter moteur	Carter motor	200	380,00
1	M 304	A	19710160		Carter motore	Crankcase	Carter moteur	Carter motor	150-125	240,00
2	852		19010011		Perno	Shaft	Axe	Eje	Tutti	10,00
3	853		19030039		Bussola	Bush	Bague	Casquillo	Tutti	18,00
4	854		19030038		Rondella di spallamento	Shim	Rondelle de réglage	Arandela de separacion	Tutti	1,50
5	M 232		19010044		Bussola	Bush	Bague	Casquillo	Tutti	6,00
6	B 322		19010026		Prigioniero	Stud	Goujon	Esparrago	Tutti	2,00
7	B 114		19010022		Prigioniero	Stud	Goujon	Esparrago	Tutti	2,00
8	B 75		19010019		Prigioniero	Stud	Goujon	Esparrago	Tutti	1,50
9	T 111		19710030		Silentbloc	Silentblock	Silentbloc	Silentblock	Tutti	25,00
10	B 124		19010053		Prigioniero	Stud	Goujon	Esparrago	Tutti	3,00
11	B 123		19010013		Prigioniero	Stud	Goujon	Esparrago	Tutti	5,00
12	B 75		19010009		Prigioniero	Stud	Goujon	Esparrago	Tutti	1,50
13	M 306	A	19010060		Flangia	Flange	Bride	Brida	Tutti	55,00
14	855		19010006		Bussola	Bush	Bague	Casquillo	Tutti	18,00
15	856		19010008		Spina	Pin	Axe	Pasador	Tutti	3,00
16	B 156		82108011		Dado	Nut	Écrou	Tuerca	Tutti	1,00
17	173		73170074		Rondella elastica	Spring washer	Rondelle élastique	Arandela elastica	Tutti	0,10
18	B 132		87020006		Ingrassatore	Greaser nipple	Graisneur	Engrasador	Tutti	1,00
19	612	E	19030040	K	Gabbia a rullini	Needle cage	Cage à aiguilles	Rodamiento de agujas	Tutti	10,00
20	857		19030021		Flangia	Flange	Bride	Brida	Tutti	5,00
21	858		19030035		Rondella	Washer	Rondelle	Arandela	Tutti	4,00
22	B 68		82008010		Dado	Nut	Écrou	Tuerca	Tutti	0,30
23	B 88		83100006		Rondella elastica	Spring washer	Rondelle élastique	Arandela elastica	Tutti	0,20
24	869		19510057		Perno	Shaft	Axe	Eje	Tutti	4,00
25	T 106		19010036		Tampone	Rebound buffer	Tampon amortisseur	Taco amortiguador	Tutti	3,00
26	860		19010035		Rondella	Washer	Rondelle	Arandela	Tutti	1,00
27	M 308	A	19510510		Coperchio con fig. 28-29	Cover with fig. 28-29	Couvercle avec fig. 28-29	Tapa con fig. 28-29	Tutti	90,00
28	701		19030026		Bussola	Bush	Bague	Casquillo	Tutti	6,00

Fig.	Codice <small>(Casa Lambretta)</small>	Origine	Codice Innocenti	K					Modello	€
29	700		19030025		Bussola	Bush	Bague	Casquillo	Tutti	6,00
31	B 103		19010130		Tappo con magneti	Plug with magneto	Bouchon avec aimant	Tapón con iman	Tutti	8,00
32	511		86011622	K	Guarnizione	Gasket	Joint	Junta	Tutti	0,20
33	C 69		15041024		Tampone	Rebound buffer	Tampon amortisseur	Taco amortiguador	Tutti	2,00
34	B 102		85800216		Tappo	Plug	Bouchon	Tapón	Tutti	4,00
36	B 104	A	15010090		Sfiatatoio	Breather	Reniflard	Respiradero	Tutti	3,00
38	149		82008012		Dado	Nut	Écrou	Tuerca	Tutti	0,40
39	B 87		83100008		Rondella elastica	Spring washer	Rondelle élastique	Arandela elastica	Tutti	0,20
42	M 241		19010056	K	Guarnizione	Gasket	Joint	Junta	Tutti	6,00
43	M 72	A	19011020		Cilindro	Cylinder	Cylindre	Cilindro	125	130,00
43	M 73	A	19511510		Cilindro	Cylinder	Cylindre	Cilindro	150	130,00
43	M 75	A	19711020		Cilindro	Cylinder	Cylindre	Cilindro	200	145,00
44	B 324		19011012		Prigioniero (lungo)	Stud (long)	Goujon (long)	Esparrago (largo)	150-125	2,00
44	B 325		19611012		Prigioniero (lungo)	Stud (long)	Goujon (long)	Esparrago (largo)	200	2,00
45	B 113		19011013		Prigioniero (corto)	Stud (short)	Goujon (court)	Esparrago (corto)	Tutti	2,00
46	B 323		19011008		Prigioniero	Stud	Goujon	Esparrago	Tutti	2,00
47	1000		19510059	K	Guarnizione	Gasket	Joint	Junta	150-125	2,50
47	1001		19610059	K	Guarnizione	Gasket	Joint	Junta	200	2,50
48	M 94	A	19911015		Testina	Head, cylinder	Culasse	Culata	150	45,00
48	M 93		19111015		Testina	Head, cylinder	Culasse	Culata	125	45,00
48	M 96	A	42911002		Testina	Head, cylinder	Culasse	Culata	200	45,00
49	1002		22011003	K	Guarnizione	Gasket	Joint	Junta	150	2,50
49	1004		19111003	K	Guarnizione	Gasket	Joint	Junta	125	2,50
49	1003		42911003	K	Guarnizione	Gasket	Joint	Junta	200	3,50
51	B 328		19010007		Colonna	Distance nut	Écrou d'entretoise	Tuerca larga	Tutti	2,00
53	B 143		19710028		Cono	Cone	Cône	Cono	Tutti	6,00
54	B 140		19710029		Perno	Spindle	Pivot	Eje	Tutti	12,00
55	B 137		19010120		Dado	Nut	Écrou	Tuerca	Tutti	4,00
56	B 139		83100016		Rondella	Washer	Rondelle	Arandela	Tutti	1,00

**K****KIT VARI DL - Tavola 1**

- M 237 28 €** Kit gabbie a rulli - Needle cage kit - Kit cage à aiguilles - Kit jaulas de rodillos  
Tav.1 1xfig.19 - Tav.3 1xfig. 22 - Tav.4 1xfig. 11
- M 173 25 €** Kit guarnizioni 125-150 - Gasket kit 125-150 - Kit joint 125-150 - Kit Juego juntas motor 125-150  
Tav.1 1xfig.42, 1xfig.47, 2xfig.49, 3xfig.32 - Tav.2 1xfig.6  
Tav.5 1xfig.2 - Tav.6 1xfig.73, 1xfig.100 - Tav.15 1xfig.33, 1xfig.39
- M 175 28 €** Kit guarnizioni 200 - Gasket kit 200 - Kit joint 200 - Kit Juego juntas motor 200  
Tav.1 1xfig.42, 1xfig.47, 2xfig.49, 3xfig.32 - Tav.2 1xfig.6  
Tav.5 1xfig.2 - Tav.6 1xfig.73, 1xfig.100 - Tav.15 1xfig.33, 1xfig.39



## Tavola 2

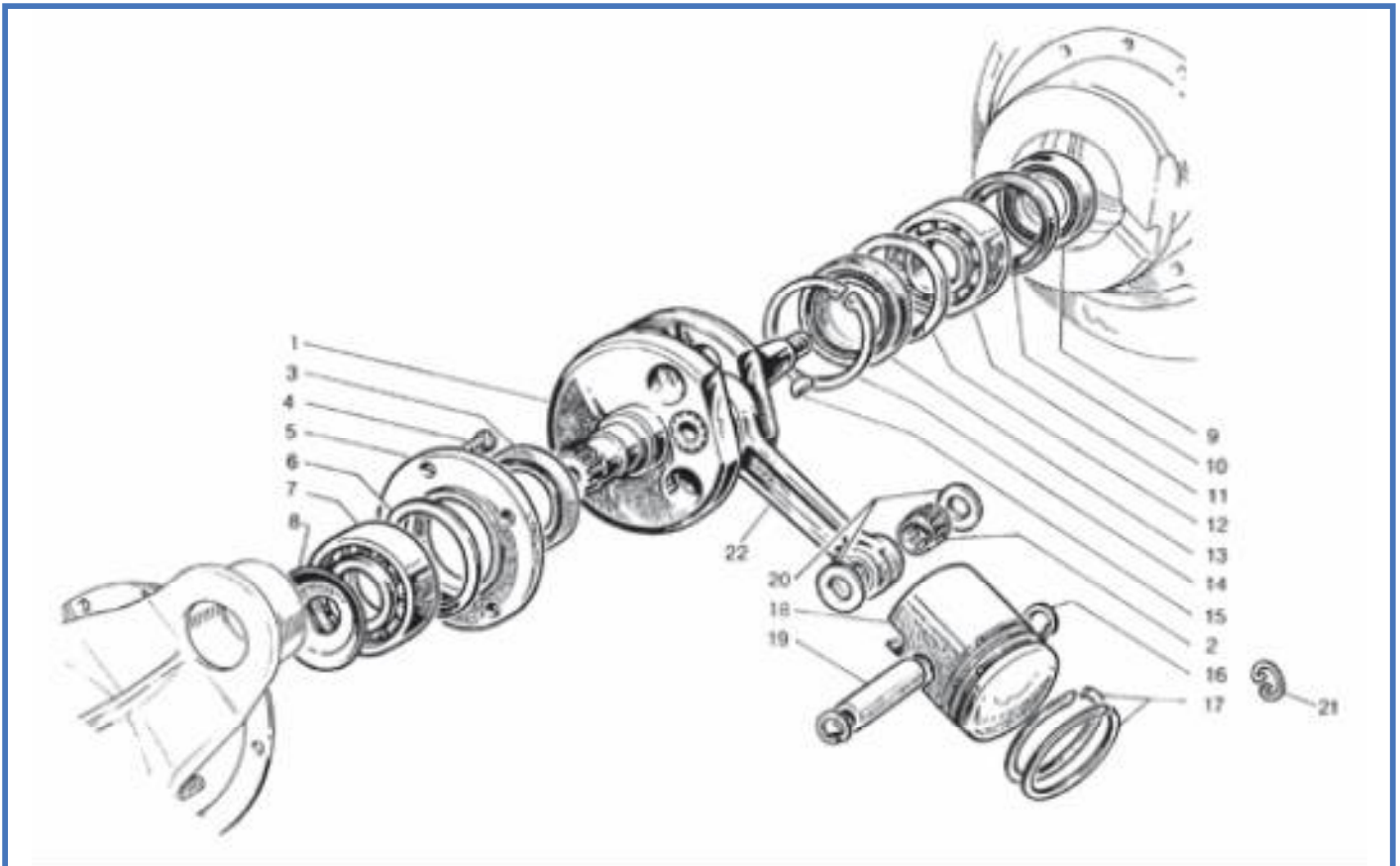






Fig.	Codice <small>Casa Lambretta</small>	Origine	Codice Innocenti	K					Modello	€
1	M 53		22212150		Albero motore	Crankshaft	Vilebrequin	Cigüeñal	200	180,00
1	M 52		22012190		Albero motore	Crankshaft	Vilebrequin	Cigüeñal	125-150	175,00
2	M 239		19012130		Gabbia a rullini	Needle cage	Cage à aiguilles	Rodamiento de agujas	Tutti	8,00
3	433		19012008	K	Anello di tenuta Viton	Oil seal Viton	Anneau Viton	Retén Viton	Tutti	6,00
4	7		71300616		Vite	Screw	Vis	Tornillo	Tutti	0,40
5	M 309		19012006		Flangia	Flange	Bride	Brida	Tutti	15,00
6	1007		19012007	K	Rondella guarnizione	Gasket washer	Rondelle joint	Junta	Tutti	2,00
7	M 214	E	19012031		Cuscinetto	Ball bearing	Roulement	Rodamiento	Tutti	18,00
8	B 180		19012041		Rondella	Washer	Rondelle	Arandela	Tutti	1,50
9	435		19012039	K	Anello di tenuta Viton	Oil seal Viton	Anneau Viton	Retén Viton	Tutti	6,00
10	B 178		19012038		Scodellino	Retainer	Cuvette	Separador	Tutti	1,50
11	M 212	E	19012034		Cuscinetto (nu205)	Roll bearing (nu205)	Roulement (nu205)	Rodamiento (nu205)	125-150	50,00
11	M 213	E	19012034		Cuscinetto (nu2205)	Roll bearing (nu2205)	Roulement (nu2205)	Rodamiento (nu2205)	200	55,00
12	B 179		19012037		Distanziale	Distance piece	Entretoise	Separador	125-150	3,00
13	434		19012036	K	Anello di tenuta Viton	Oil seal Viton	Anneau Viton	Retén Viton	Tutti	6,00
14	252		73250052		Anello elastico	Circlip	Circlip	Circlip	Tutti	1,00
15	B 176		74850465		Chiavetta	Woodruff key	Clavette	Chaveta	Tutti	0,50
16	M 18		73250016		Anello elastico "seeger"	Circlip	Circlip	Circlip seeger	Tutti	0,50
17	F 52		19412045		Segmento Ø 52	Piston ring	Segment	Segmento	125	pag. 330
17	F 57		20251008		Segmento Ø 57	Piston ring	Segment	Segmento	150	pag. 330
17	F 66		42012024		Segmento Ø 66	Piston ring	Segment	Segmento	200	pag. 330
18	M 9		19412150		Pistone Ø 52	Piston	Piston	Pistón	125	pag. 330
18	M 12		19612270		Pistone Ø 66	Piston	Piston	Pistón	200	pag. 330
18	M 10		19912200		Pistone Ø 57	Piston	Piston	Pistón	150	pag. 330
19	M 17/A		19012018		Spinotto	Gudgeon pin	Axe de piston	Bulón	150	6,00
19	M 17		19112018		Spinotto	Gudgeon pin	Axe de piston	Bulón	125	6,00
19	M 17/C		19612018		Spinotto	Gudgeon pin	Axe de piston	Bulón	200	6,00
20	M 19		19912011		Rondella	Washer	Rondelle	Arandela	Tutti	2,50
21	M 18/B		73250016		Anello elastico	Circlip "wire"	Circlip "fil"	Circlip hilo	Tutti	0,50

Fig.	Codice <small>(Casa Lambretta)</small>	Origine	Codice Innocenti	K					Modello	€
22	M 31				Biella completa	Rod complete	Tige complète	Biella completa	125-150	72,00
22	M 34				Biella completa	Rod complete	Tige complète	Biella completa	200	72,00

**K****KIT VARI DL - Tavola 2**

- M 173 25 €** Kit guarnizioni 125-150 - Gasket kit 125-150 - Kit joint 125-150 - Kit Juego juntas motor 125-150  
Tav.1 1xfig.42, 1xfig.47, 2xfig.49, 3xfig.32 - Tav.2 1xfig.6  
Tav.5 1xfig.2 - Tav.6 1xfig.73, 1xfig.100 - Tav.15 1xfig.33, 1xfig.39
- M 175 28 €** Kit guarnizioni 200 - Gasket kit 200 - Kit joint 200 - Kit Juego juntas motor 200  
Tav.1 1xfig.42, 1xfig.47, 2xfig.49, 3xfig.32 - Tav.2 1xfig.6  
Tav.5 1xfig.2 - Tav.6 1xfig.73, 1xfig.100 - Tav.15 1xfig.33, 1xfig.39
- M 114 32 €** Kit paraoli e OR motore VITON "CasaLambretta" - Engine oil seal Kit VITON "CasaLambretta" - Kit anneau d'étanchéité VITON "CasaLambretta" - Kit reten motor VITON "CasaLambretta"  
Tav.2 1xfig.3, 1xfig.13, 1xfig.9 - Tav.3 1xfig.7 - Tav.4 1xfig.14, 1xfig.40, 1xfig.41, 1xfig.43 - Tav.9 1xfig.7

### Tavola 3

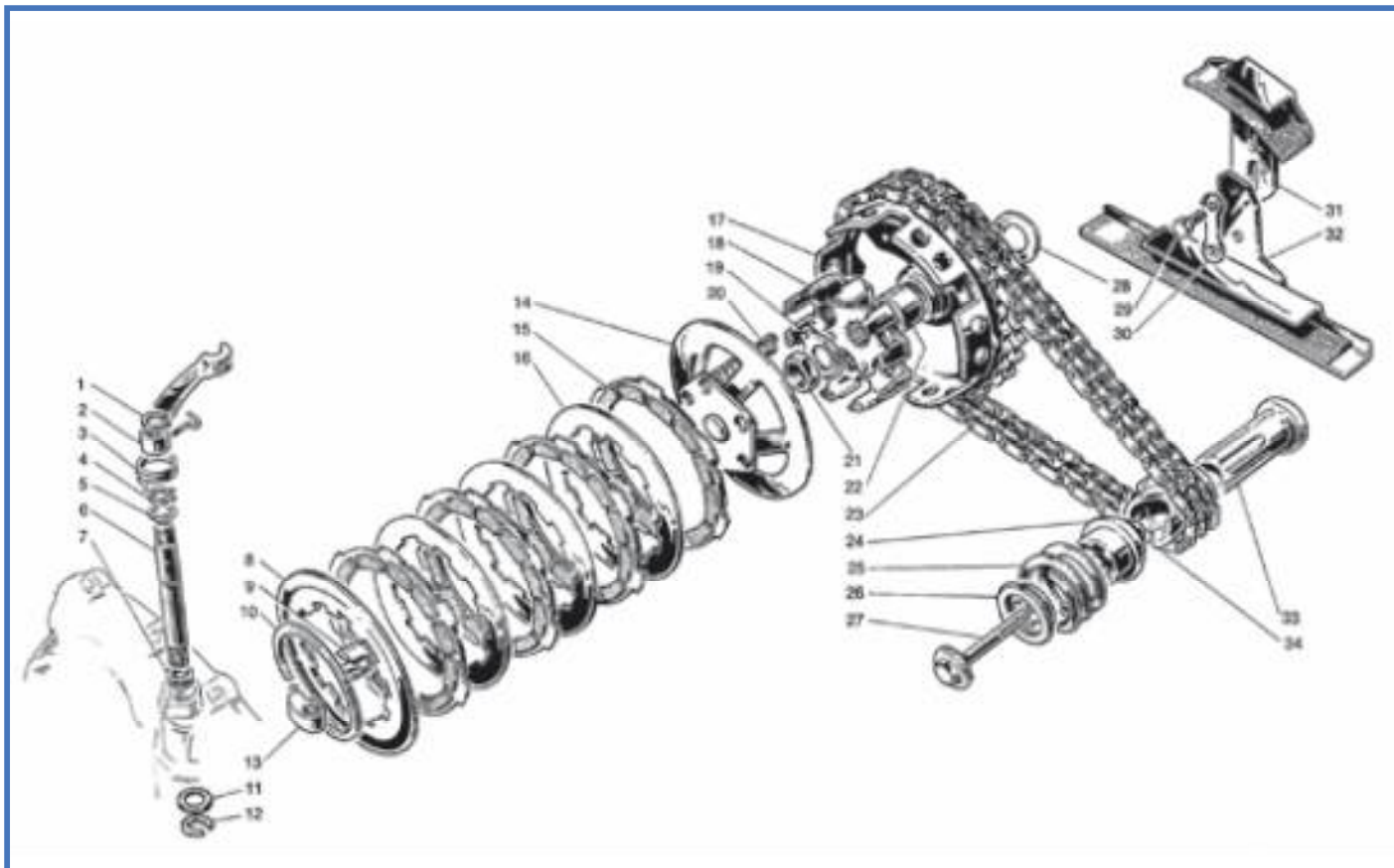
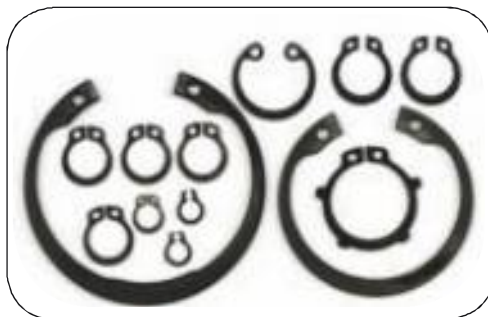


Fig.	Codice <small>Casa Lambretta</small>	Origine	Codice Innocenti	K					Modello	€
1	241		73260010		Anello elastico	Circlip	Circlip	Circlip	Tutti	2,00
2	L 117/B		19021006		Leva	Lever	Levier	Leva	Tutti	10,00
3	M 134		19021007		Molla	Spring	Ressort	Muelle	Tutti	5,00
4	242		73260012		Anello elastico	Circlip	Circlip	Circlip	Tutti	0,20
5	191		19031015		Rondella	Washer	Rondelle	Arandela	Tutti	0,40
6	792		19021004		Alberino	Shaft	Arbre	Eje	Tutti	10,00
7	466		19031013	K	Anello di tenuta	Oil seal	Anneau d'étanchéité	Retén	Tutti	0,50
8	M 290		19020018	K	Disco Surfex	Driven disc	Disque conduite	Disco Surfex	Tutti	12,00
9	M 238	A	22021001		Bussola	Bush	Bague	Casquillo	Tutti	8,00
10	M 291		19020016		Anello elastico	Circlip	Circlip	Circlip	Tutti	10,00
11	191		19031015		Rondella	Washer	Rondelle	Arandela	Tutti	0,40
12	472		83160100		Anello di sicurezza	Lock ring	Anneau sécurité	Anillo de seguridad	Tutti	0,40
13	M 235	A	19021002		Levetta	Lever	Levier	Leva	Tutti	6,00
14	M 282		22020120		Flangia Surfex	Flange Surfex	Bride Surfex	Brida Surfex	Tutti	45,00
15	M 128		19020050	K	Disco 4 pz. Surfex	Driving disc 4 pc.	Disque conducteur 4 pc.	Disco 4 pz. Surfex	Tutti	30,00
16	M 293		19020021	K	Disco Surfex	Driven disc	Disque conduite	Disco Surfex	Tutti	6,00
17	M 294		19520038		Corona	Crown wheel	Couronne	Corona	150-125	70,00
17	M 310		22220036		Corona	Crown wheel	Couronne	Corona	200	70,00
18	M 283		19020080		Campana Surfex	Clutch bell Surfex	Cloche d'embrayage Surfex	Campana	Tutti	65,00
19	271		19030045		Piastrina	Thrust plate	Plaque	Pletina	Tutti	1,00
20	M 295		19020015	K	Molla	Spring	Ressort	Muelle	150-125	2,00
20	M 296		19220015	K	Molla	Spring	Ressort	Muelle	200	2,00
21	147		19030007		Dado	Nut	Écrou	Tuerca	Tutti	0,50
22	702		19520037	K	Bussola	Bush	Bague	Casquillo	Tutti	6,00
23	M 139		19041130		Catena Iwis	Chain Iwis	Chaîne Iwis	Cadena Iwis	150-125	40,00
23	M 140		22241130		Catena Iwis	Chain Iwis	Chaîne Iwis	Cadena Iwis	200	40,00
23	M 500		19041130		Catena "IWIS Germany"	Chain "IWIS Germany"	Chaîne "IWIS Germany"	Cadena "IWIS Germany"	125-150	75,00
23	M 501		22241130		Catena "IWIS Germany"	Chain "IWIS Germany"	Chaîne "IWIS Germany"	Cadena "IWIS Germany"	200	80,00
24	M 298		19012017		Innesto scorrevole	Sliding dog	Embrayage à glissement	Casquillo deslizante	Tutti	16,00

Fig.	Codice <small>(Casa Lambretta)</small>	Origine	Codice Innocenti	K					Modello	€
25	M 299		19012042		Molla	Spring	Ressort	Muelle	Tutti	10,00
26	M 297		19012043		Rondella	Washer	Rondelle	Arandela	Tutti	12,00
27	M 287		19012013		Vite	Screw	Vis	Tornillo	Tutti	10,00
28	793		19020022		Rondella spess. 0,8	Shim	Rondelle de réglage	Arandela de espesor 0,8	Tutti	2,50
28	794		19020032		Rondella spess. 1	Shim	Rondelle de réglage	Arandela de espesor 1	Tutti	2,50
28	795		19020033		Rondella spess. 1,2	Shim	Rondelle de réglage	Arandela de espesor 1,2	Tutti	2,50
28	796		19020034		Rondella spess. 1,4	Shim	Rondelle de réglage	Arandela de espesor 1,4	Tutti	2,50
28	797		19020035		Rondella spess. 1,6	Shim	Rondelle de réglage	Arandela de espesor 1,6	Tutti	2,50
29	50		70360614		Vite	Screw	Vis	Tornillo	Tutti	0,30
30	270		19041022		Piastrina	Plate	Plaquette	Pletina	Tutti	1,00
31	M 142		19041100		Guidacatena mobile	Chain stretcher	Tendeur de chaîne	Guíacadena móvil	Tutti	18,00
32	M 143		19041110		Guidacatena fisso	Chain slide	Guide chaîne	Guíacadena fijo	Tutti	18,00
33	M 300		19012016		Manicotto	Sleeve	Manchon	Resorte	Tutti	25,00
34	M 301		19012015		Pignone	Sprocket	Pignon	Piñón	150-125	28,00
34	X 27		22212015		Pignone	Sprocket	Pignon	Piñón	200	35,00

### **K** KIT VARI DL - Tavola 3

- M 128/B 40 €** Kit frizione con molle 125-150 "Surflex" - Clutch plates Kit with spring 125-150 "Surflex" - Kit embrayage avec ressort 125-150 "Surflex" - Kit embrague y muelles 125-150 "Surflex"  
Tav.3 4xfig.15, 5xfig.20
- M 128/C 40 €** Kit frizione con molle 200 "Surflex" - Kit clutch plates with spring 200 "Surflex" - Kit embrayage avec ressort 200 "Surflex" - Kit embrague y muelles 200 "Surflex"  
Tav.3 4xfig.15, 5xfig.20
- M 136 65 €** Kit frizione completa 125-150 "Surflex" - Complete clutch kit 125-150 "Surflex" - Kit embrayage complete 125-150 "Surflex" - Kit embrague completa 125-150 "Surflex"  
Tav.3 4xfig.16, 5xfig.21, 3xfig.17, 1xfig.8
- M 137 65 €** Kit frizione completa 200 "Surflex" - Complete clutch kit 200 "Surflex" - Kit embrayage complete 200 "Surflex" - Kit embrague completo 200 "Surflex"  
Tav.3 4xfig.16, 5xfig.21, 3xfig.17, 1xfig.8
- M 237 28 €** Kit gabbie a rulli - Needle cage kit - Kit cage à aiguilles - Kit jaula de rodillos  
Tav.3 1xfig.22 - Tav.4 1xfig.11 - Tav.1 1xfig.19
- M 114 32 €** Kit paraoli e OR motore VITON "CasaLambretta" - Engine oil seal Kit VITON "CasaLambretta" - Kit anneau d'étanchéité VITON "CasaLambretta" - Kit reten motor VITON "CasaLambretta"  
Tav.2 1xfig.3, 1xfig.13, 1xfig.9 - Tav.3 1xfig.7 - Tav.4 1xfig.14, 1xfig.40, 1xfig.41, 1xfig.43 - Tav.9 1xfig.7



**M 357 4,5 €**

Kit seeger motore, Engine circlip kit



**M 136**



**M 237**



**M 114**



## Tavola 4

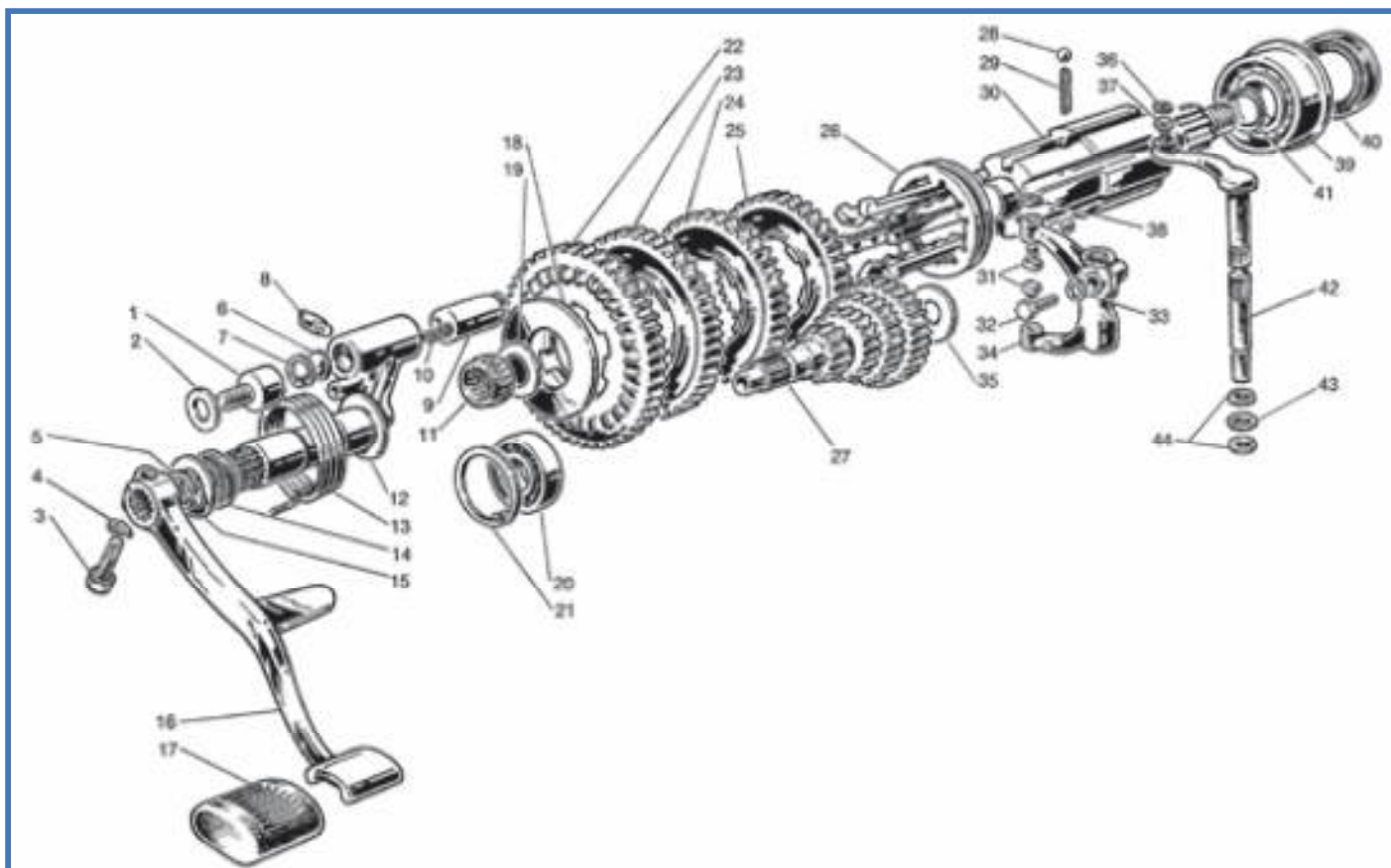


Fig.	Codice <small>Casa Lambretta</small>	Origine	Codice Innocenti						Modello	€
1	798		19030034		Vite	Screw	Vis	Tornillo	Tutti	4,00
2	155		83100010		Rondella elastica	Spring washer	Rondelle élastique	Arandela elastica	Tutti	0,50
3	55		70300730		Vite	Screw	Vis	Tornillo	Tutti	1,00
4	B 89		83100007		Rondella elastica	Spring washer	Rondelle élastique	Arandela elastica	Tutti	0,20
5	246		73260020		Anello elastico	Circlip	Circlip	Circlip	Tutti	0,40
6	799		19030018		Dischetto	Disc	Disque	Disco	Tutti	0,30
7	248		73250018		Anello elastico	Circlip	Circlip	Circlip	Tutti	0,40
8	M 311		19030016		Perno	Pin	Axe	Perno	Tutti	6,00
9	M 155		19030015		Pistoncino	Piston	Piston	Pistoncillo	Tutti	25,00
10	M 249		19030017		Molla	Spring	Ressort	Muelle	Tutti	2,00
11	613		19030020		Gabbia a rullini	Needle cage	Cage à aiguilles	Rodamiento de agujas	Tutti	10,00
12	M 158/B		19530502		Albero avviamento	Shaft	Axe	Eje arranque	Tutti	68,00
13	M 183		19030046		Molla	Spring	Ressort	Muelle	Tutti	5,00
14	412		19010016		Anello di tenuta Viton	Oil seal Viton	Anneau d'étanchéité Viton	Retén Viton	Tutti	5,00
15	B 167		19030028		Rondella di rasamento	Shim	Rondelle de réglage	Arandela de reglaje	Tutti	1,00
16	M 169		19930029		Leva avviamento	K/Start lever	Levier démarrage	Pedal de arranque	Tutti	60,00
17	C 86		19130042		Protezione	Rubber pad	Protection	Goma pedal	Tutti	4,00
18	801		19030023		Rondella spess. 2	Shim	Rondelle de réglage	Arandela de espesor 2	Tutti	3,00
18	802		19030047		Rondella spess. 2,2	Shim	Rondelle de réglage	Arandela de espesor 2,2	Tutti	3,00
18	803		19030048		Rondella spess. 2,4	Shim	Rondelle de réglage	Arandela de espesor 2,4	Tutti	3,00
18	804		19030048		Rondella spess. 2,6	Shim	Rondelle de réglage	Arandela de espesor 2,6	Tutti	3,00
19	805		19030044		Rondella di rasamento	Shim	Rondelle de réglage	Arandela de reglaje	Tutti	2,00
20	M 208	E	19030033		Cuscinetto	Ball bearing	Roulement	Rodamiento	Tutti	10,00
21	249		73250042		Anello elastico	Circlip	Circlip	Circlip	Tutti	1,00
22	Z 4	A	19430008		Ingranaggio I velocità	1st speed gear	Pignon 1ère vitesse	Piñon I velocidad	Tutti	56,00
23	Z 8	A	19430009		Ingranaggio II velocità	2nd speed gear	Pignon 2ème vitesse	Piñon II velocidad	Tutti	35,00
24	Z 13	A	19430011		Ingranaggio III velocità	3rd speed gear	Pignon 3ème vitesse	Piñon III velocidad	Tutti	35,00
25	Z 16	A	19130017		Ingranaggio IV velocità	4th speed gear	Pignon 4ème vitesse	Piñon IV velocidad	150	35,00
25	Z 18	A	19430012		Ingranaggio IV velocità	4th speed gear	Pignon 4ème vitesse	Piñon IV velocidad	125-200	35,00

Fig.	Codice <small>(Casa Lambretta)</small>	Origine	Codice Innocenti	K					Modello	€
26	M 150		41031007		Manicotto	Sliding dog	Manchon	Selector	Tutti	80,00
27	Z 22	A	19430007		Albero primario	Main shaft	Arbre primaire	Arbol primario	125-200	80,00
27	Z 23	A	19530501		Albero primario	Main shaft	Arbre primaire	Arbol primario	150	80,00
28	806		78920516		Sfera	Ball	Bille	Bola	Tutti	0,50
29	M 248		19031008		Molletta	Spring	Ressort	Muelle	Tutti	2,00
30	M 286		19030002		Albero secondario	Layshaft	Arbre secondaire	Arbol secundario	Tutti	75,00
31	M 276		19031014		Piolo	Pin	Axe	Patilla	Tutti	5,00
32	1110		70450620		Vite ch. 9	Screw key 9	Vis clé 9	Tornillo ll. 9	Tutti	3,00
33	B 88		83100006		Rondella elastica	Spring washer	Rondelle élastique	Arandela elastica	Tutti	0,20
34	807		19031002		Leva	Lever	Levier	Leva	Tutti	26,00
35	808		19030043		Rondella	Washer	Rondelle	Arandela	Tutti	2,00
36	240		73260006		Anello elastico	Circlip	Circlip	Circlip	Tutti	0,20
37	784		73030064		Rondella	Washer	Rondelle	Arandela	Tutti	0,20
38	250		73260005		Anello elastico	Circlip	Circlip	Circlip	Tutti	0,20
39	M 215		19030050		Cuscinetto	Ball bearing	Roulement	Rodamiento	Tutti	40,00
40	428		19030036	K	Anello di tenuta Viton	Oil seal Viton	Anneau d'étanchéité Viton	Retén Viton	Tutti	6,00
41	467		19030032	K	Anello di tenuta	Oil seal	Anneau d'étanchéité	Retén	Tutti	0,50
42	M 312	A	19931018		Alberino con leva	Shaft	Arbre	Eje con leva	Tutti	25,00
43	466		19031013	K	Anello di tenuta	Oil seal	Anneau d'étanchéité	Retén	Tutti	0,50
44	191		19031015		Rondella	Washer	Rondelle	Arandela	Tutti	0,40
45	M 357				Kit seeger motore	Kit engine circlip	Kit circlip moteur	Kit circlip motor	Tutti	4,50

K

## KIT VARI DL - Tavola 4

- M 114 32 €** Kit paraoli e OR motore VITON "CasaLambretta" - Engine oil seal Kit VITON "CasaLambretta" - Kit anneau d'étanchéité VITON "CasaLambretta" - Kit reten motor VITON "CasaLambretta"  
Tav.2 1xfig.3, 1xfig.13, 1xfig.9 - Tav.3 1xfig.7 - Tav.4 1xfig.14, 1xfig.40, 1xfig.41, 1xfig.43 - Tav.9 1xfig.7
- M 237 28 €** Kit gabbie a rulli - Needle cage kit - Kit cage à aiguilles - Kit jaula de rodillos  
Tav.3 1xfig.22 - Tav.4 1xfig.11 - Tav.1 1xfig.19

## Tavola 5

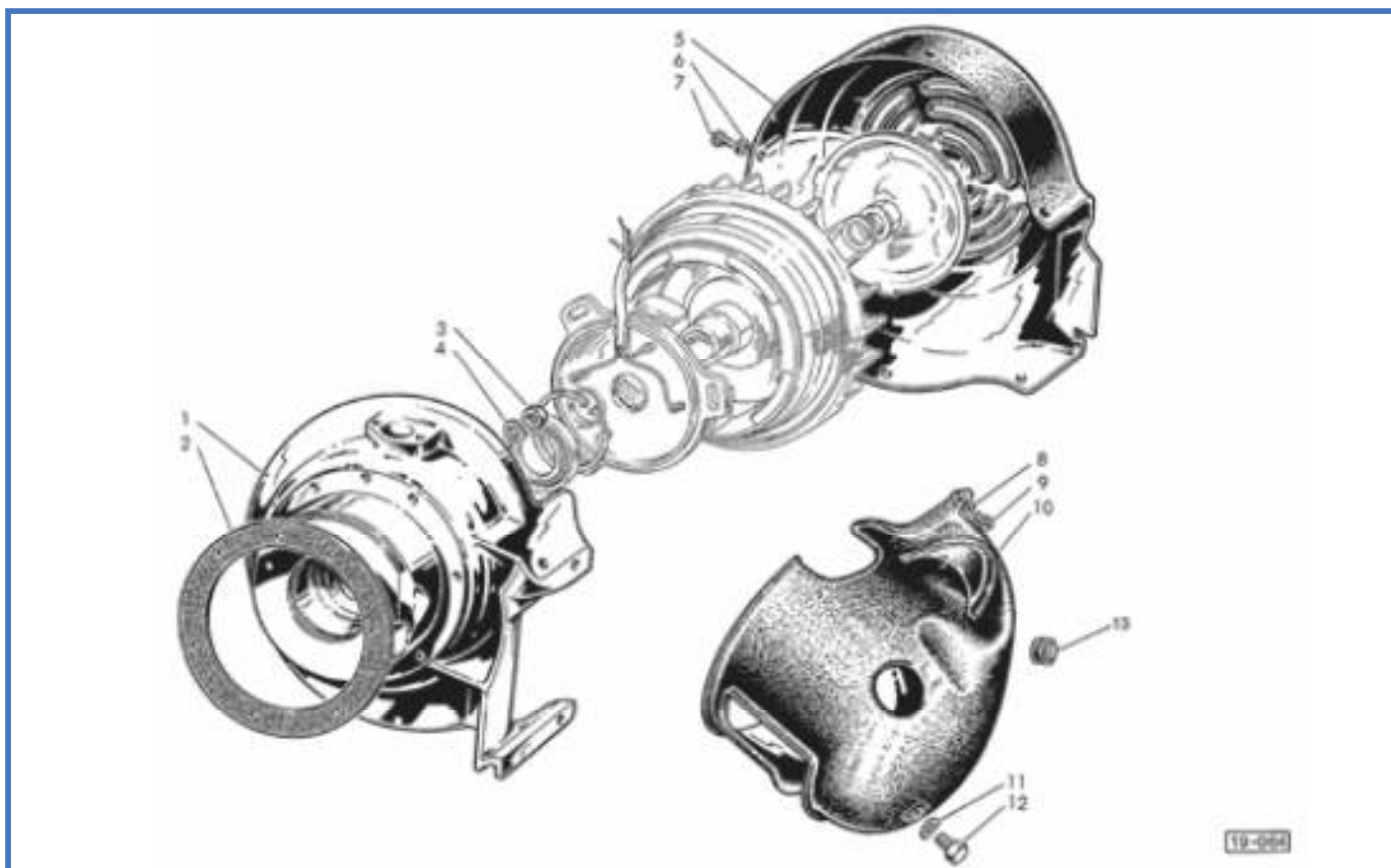


Fig.	Codice <small>Casa Lambretta</small>	Origine	Codice Innocenti	K					Modello	€
1	M 280	A	19010052		Flangia	Flange	Paller	Semicarter	Tutti	60,00
2	1013		19010015	K	Guarnizione	Gasket	Joint	Junta	Tutti	2,50
3	B 68		82028010		Dado	Nut	Écrou	Tuerca	Tutti	0,30
4	B 88		83100006		Rondella elastica	Spring washer	Rondelle élastique	Arandela elastica	Tutti	0,20
5	C 490	A	22014030		Coperchio	Cover	Couvercle	Tapa	Tutti	40,00
6	171		73170053		Rondella elastica	Spring washer	Rondelle élastique	Arandela elastica	Tutti	0,10
7	B 191		19014003		Vite	Screw	Vis	Tornillo	Tutti	0,80
8	171		73170053		Rondella elastica	Spring washer	Rondelle élastique	Arandela elastica	Tutti	0,10
9	B 191		19014003		Vite	Screw	Vis	Tornillo	Tutti	0,80
10	C 440	A	22014020		Cuffia	Cylinder cowl	Coiffe	Tapa cilindro	Tutti	40,00
11	B 87		83100008		Rondella elastica	Spring washer	Rondelle élastique	Arandela elastica	Tutti	0,20
12	64		70360814		Vite	Screw	Vis	Tornillo	Tutti	0,50
13	C 91/C		65000100		Tappo	Plug	Bouchon	Tapon	Tutti	1,00

K

## KIT VARI DL - Tavola 5

**M 173 25 €** Kit guarnizioni 125-150 - Gasket kit 125-150 - Kit joint 125-150 - Kit Juego juntas motor 125-150  
Tav.1 1xfig.42, 1xfig.47, 2xfig.49, 3xfig.32 - Tav.2 1xfig.6  
Tav.5 1xfig.2 - Tav.6 1xfig.73, 1xfig.100 - Tav.15 1xfig.33, 1xfig.39

**M 175 28 €** Kit guarnizioni 200 - Gasket kit 200 - Kit joint 200 - Kit Juego juntas motor 200  
Tav.1 1xfig.42, 1xfig.47, 2xfig.49, 3xfig.32 - Tav.2 1xfig.6  
Tav.5 1xfig.2 - Tav.6 1xfig.73, 1xfig.100 - Tav.15 1xfig.33, 1xfig.39

## Tavola 6

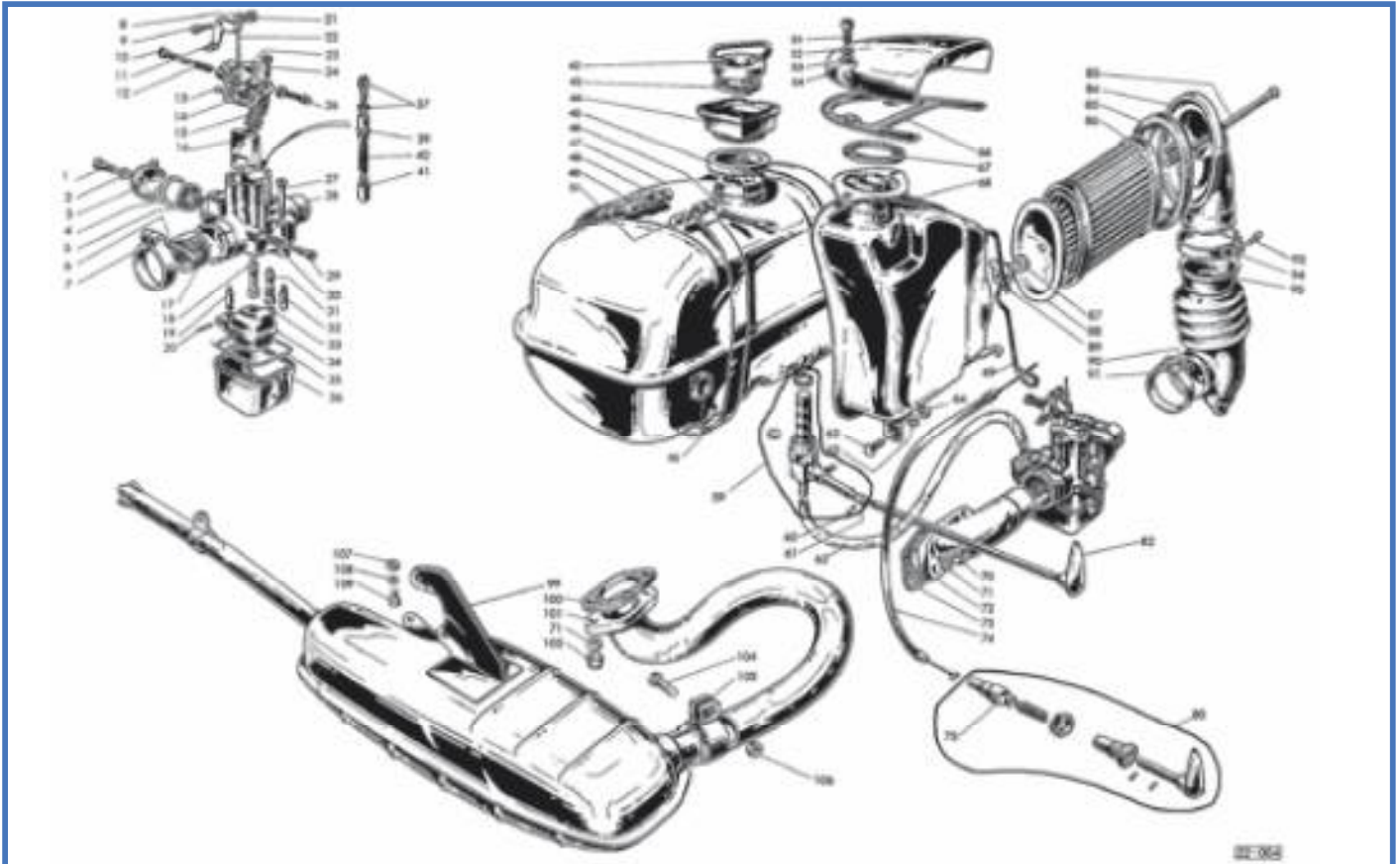


Fig.	Codice <small>Casa Lambretta</small>	Origine	Codice Innocenti	K					Modello	€
	B 36/B	A	412485		Carburatore	Carburettor	Carburateur	Carburador	150-200	68,00
1	D 183		412341		Vite	Screw	Vis	Tornillo	Tutti	3,00
2	507		412394		Guarnizione	Gasket	Joint	Junta	Tutti	0,10
3	D 182		412331		Pipetta	Cover	Couvercle	Tapa	Tutti	18,00
4	508		412299		Guarnizione	Gasket	Joint	Junta	Tutti	0,30
5	D 181		412298		Filtro	Filter	Filtre	Filtro	Tutti	3,00
6	D 180		412062		Vite	Screw	Vis	Tornillo	Tutti	3,00
7	D 189		412463		Morsetto	Clamp	Collier	Abrazadera	150-200	15,00
7	D 179		412248		Morsetto	Clamp	Collier	Abrazadera	125	15,00
8	170		73170043		Rondella elastica	Spring washer	Rondelle élastique	Arandela alabeada	Tutti	0,10
9	D 162		412048		Perno	Pin	Pivot	Perno	Tutti	3,00
10	D 170		412192		Vite	Screw	Vis	Tornillo	Tutti	3,00
11	D 188		412465		Leva	Lever	Levier	Leva	150-200	8,00
11	D 169		412330		Leva	Lever	Levier	Leva	125	8,00
12	D 171		412191		Molla	Spring	Ressort	Muelle	Tutti	2,00
13	D 173		412466		Guarnizione	Gasket	Joint	Junta	Tutti	0,80
14	D 190		412467		Coperchio	Cover	Couvercle	Tapa	150-200	15,00
14	D 164		412333		Coperchio	Cover	Couvercle	Tapa	125	15,00
15	D 165		412338		Molla	Spring	Ressort	Muelle	Tutti	4,00
16	D 149		412468		Valvola gas 02	Throttle slide	Boisseau de gas	Válvula gas 02	150	12,00
16	D 148		412469		Valvola gas 01	Throttle slide	Boisseau de gas	Válvula gas 01	200	15,00
16	D 147		412437		Valvola gas 02	Throttle slide	Boisseau de gas	Válvula gas 02	125	15,00
17	D 191		412470		Riduzione isolante	Insulating reduction	Anneau isolant	Casquillo reductor	150-200	5,00
17	D 187		412261		Riduzione isolante	Insulating reduction	Anneau isolant	Casquillo reductor	125	5,00
18	D 9		412398		Getto starter da 50	Starter jet	Gicleur starter	Chicle starter 50	125	8,00
19	530		412321		Spillo	Needle	Aiguille	Aguja	Tutti	4,00
20	D 184		412349		Perno	Pin	Pivot	Pasador	Tutti	3,00
21	D 163		412049		Dado	Nut	Écrou	Tuerca	Tutti	1,50
22	D 194		412473		Tirante	Tie rod	Tirant	Tirante	150-200	3,00

**LAMBRETTA 125-150-200 DL**





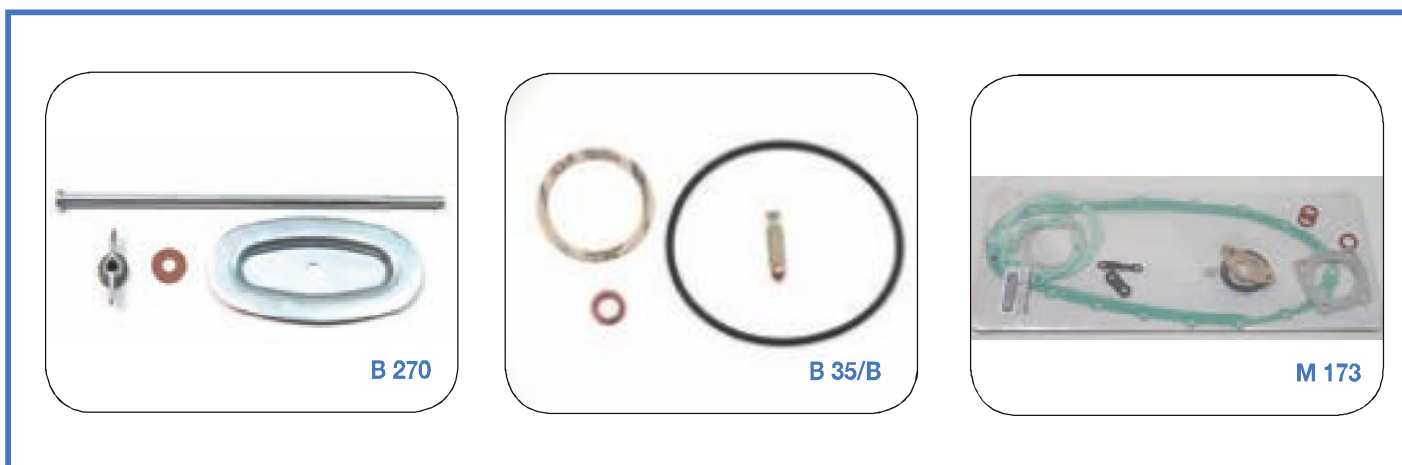
Fig.	Codice <small>(Casa Lambretta)</small>	Origine	Codice Innocenti	K					Modello	€
22	D 172		412071		Tirante	Tie rod	Tirant	Tirante	125	3,00
23	B 21		412053		Cappuccio	Cap	Chapeau	Capuchon	Tutti	2,00
24	D 160		412193		Vite	Screw	Vis	Tornillo	Tutti	3,50
26	D 161		412055		Registro con dado	Adjuster with nut	Vis avec écrou	Tornillo	Tutti	4,00
27	D 166		412342		Vite	Screw	Vis	Tornillo	Tutti	2,00
29	D 192		412192		Vite	Screw	Vis	Tornillo	Tutti	2,00
30	D 167		412344		Molla	Spring	Ressort	Muele	125	2,00
30	D 193		412191		Molla	Spring	Ressort	Muelle	150-200	2,00
31	D 140		412474		Emulsionatore 04	Diffuser	Diffuseur	Difusor 04	150	12,00
31	D 141		412475		Emulsionatore 02	Diffuser	Diffuseur	Difusor 02	200	12,00
31	D 135		412339		Emulsionatore 01	Diffuser	Diffuseur	Difusor 01	125	12,00
32	D 45		412477		Getto minimo da 45	Pilot jet	Gicleur du ralenti	Chicle baja 45	Tutti	5,00
32	D 118		412479		Getto massimo 118	Main jet	Gicleur principal	Chicle alta 118	150	3,00
33	D 98		412480		Getto massimo 98	Main jet	Gicleur principal	Chicle alta 98	125	3,00
33	D 115		412481		Getto massimo 115	Main jet	Gicleur principal	Chicle alta 115	200	3,00
34	D 185	A	412482		Galleggiante	Float	Flotteur	Flotador	Tutti	8,00
35	470		412337	K	Guarnizione	Gasket	Joint	Junta	Tutti	2,00
36	D 186		412329		Vaschetta	Float chamber	Cuvette	Cubeta	Tutti	10,00
37	D 175		412148		Registro con dado	Adjuster with nut	Vis avec écrou	Tornillo	Tutti	3,00
39	D 174		412181		Tappo	Plug	Bouchon	Tapon	Tutti	4,00
40	D 177		412182		Molla	Spring	Ressort	Muelle	Tutti	2,00
41	D 178		412140		Valvola starter	Choke valve	Soupape starter	Pistoncillo stárter	Tutti	5,00
42	C 296	A	19070040		Tappo	Cap	Couverole	Tápon	Tutti	6,00
43	C 94		15070021		Guarnizione	Gasket	Joint	Junta	Tutti	1,00
44/45	C 93		19970018		Parapolvere + feltro	Dust cover + felt	Couverole + felt	Parapolvero y fieltro	Tutti	8,00
46	809		19970015		Vite	Screw	Vis	Tornillo	Tutti	3,00
47	C 383	A	19970010		Serbatoio	Tank	Réservoir	Depósito	Tutti	92,00
48	C 297		19070011		Fascia + fig. 46-49-50	Strap + fig. 46-49-50	Collier + fig. 46-49-50	Tensor + fig. 46-49-50	Tutti	15,00
49	835		15070013		Cilindretto	Trunion	Barillet	Cilindrito	Tutti	2,00
50	836		15070014		Cilindretto	Trunion	Barillet	Cilindrito	Tutti	2,00
51	292		71060618		Vite	Screw	Vis	Tornillo	Tutti	0,40
52	B 61		83050616		Rondella elastica	Spring washer	Rondelle élastique	Arandela elastica	Tutti	0,10
53	B 63		83010641		Rondella	Washer	Rondelle	Arandela	Tutti	0,10
54	C 471	A	19916019		Bocchetta	Air intake	Prise d'air	Toma de aire	125	20,00
54	X 17	A	22016019		Bocchetta	Air intake	Prise d'air	Toma de aire	150-200	12,00
55	C 64		15070019		Tampone	Buffer	Tampon	Taco	Tutti	2,00
56	516		19071008		Guarnizione	Gasket	Joint	Junta	Tutti	0,20
59	B 24		22071040		Rubinetto con fig. 56-60-61	Petrol tap + fig. 56-60-61	Robinet + fig. 56-60-61	Grifo + fig. 56-60-61	Tutti	14,00
60	111		74400228		Copiglia	Split pin	Goupille	Pasador	Tutti	0,10
61	810		19071009		Snodo	Articulating joint	Joint articulé	Articulacion	Tutti	3,00
62	811		19971004		Tubazione	Line	Tube	Macarron	Tutti	5,00
63	812		19016029		Vite	Screw	Vis	Tornillo	Tutti	3,00
64	B 68		82058010		Dado	Nut	Écrou	Tuerca	Tutti	0,30
65	B 88		83100006		Rondella elastica	Spring washer	Rondelle élastique	Arandela elastica	Tutti	0,20
66	B 37/D		19916042		Guarnizione	Gasket	Joint	Junta	Tutti	3,00
67	B 37/E		19916051		Guarnizione	Gasket	Joint	Junta	Tutti	1,50
68	C 483		19916250		Scatola filtro	Filter housing	Boîte de filtre	Caja filtro	Tutti	60,00
69	B 269		19016058		Molla	Spring	Ressort	Muelle	Tutti	8,00
70	B 107		19011009		Dado	Nut	Écrou	Tuerca	Tutti	0,80
71	B 89		83100007		Rondella elastica	Spring washer	Rondelle élastique	Arandela elastica	Tutti	0,20
72	B 253		19411004		Pipa	Manifold	Pipe	Tubo admission	125	20,00
72	B 254	A	22011004		Pipa	Manifold	Pipe	Tubo admission	150	20,00
72	B 255	A	22211004		Pipa	Manifold	Pipe	Tubo admission	200	20,00
73	1010		19911017	K	Guarnizione	Gasket	Joint	Junta	150-125	1,50
73	1009		19611017	K	Guarnizione	Gasket	Joint	Junta	200	1,50
74	L 152		19015050	K	Cavo starter	Choke cable	Câble de starter	Cable stárter	Tutti	6,00
75	660		19015023		Guida	Retainer	Guide	Tope	Tutti	3,00
80	B 266		22015020		Levetta completa	Lever complete	Levier complète	Tirador completo	Tutti	30,00
82	B 40		22071050		Levetta	Lever	Levier	Leva	Tutti	8,00

Fig.	Codice <small>(Casa Lambretta)</small>	Origine	Codice Innocenti	K					Modello	€
83	716		19016059	K	Tirante	Tied ros	Tirant	Varilla fijacion	Tutti	3,00
84	C 485	A	22016260		Pipa aspirazione	Inlet manifold	Pipe d'admission	Pipa admision	Tutti	20,00
85	B 37		19916057		Guarnizione	Gasket	Joint	Junta	Tutti	3,00
86	B 32		19016270		Filtro	Element	Élément	Filtro	Tutti	10,00
87	519		19016062	K	Rondella	Washer	Rondelle	Arandela	Tutti	0,20
88	715		19016024	K	Fondello	Bottom	Culot	Placa cierre	Tutti	4,00
89	717		19916061	K	Dado ad alette	Wing nut	Écrou à oreilles	Palomilla	Tutti	4,00
90	23		80008178		Vite	Screw	Vis	Tornillo	Tutti	0,20
91	B 264		19916160		Fascetta con vite	Clip with screw	Collier avec vis	Abraz con tornillo	150-200	6,00
91	B 263		19916150		Fascetta con vite	Clip with screw	Collier avec vis	Abraz con tornillo	125	6,00
93	24		80008178		Vite	Screw	Vis	Tornillo	Tutti	0,20
94	B 264		19916160		Fascetta con vite	Clip with screw	Collier avec vis	Abraz con tornillo	Tutti	6,00
95	B 39		22016021		Soffietto elastico	Elastic hose	Soufflet élastique	Fuelle aire	150-200	10,00
95	B 38		22116021		Soffietto elastico	Elastic hose	Soufflet élastique	Fuelle aire	125	10,00
99	M 194/B		19518510		Marmitta	Silencer	Silencieux	Escape	Tutti	110,00
100	1011		19018001	K	Guarnizione	Gasket	Joint	Junta	Tutti	2,00
101	M 195		19518010		Tubo di scarico	Exhaust tube	Tube d'échappement	Codo de escape	Tutti	35,00
103	B 106		19018003		Dado	Nut	Écrou	Tuerca	Tutti	1,50
104	65		81428378		Vite	Screw	Vis	Tornillo	Tutti	0,80
105	M 199		41018080		Morsetto	Clamp	Collier	Abrazadera	Tutti	10,00
106	149		82078012		Dado	Nut	Écrou	Tuerca	Tutti	0,20
107	184		73021084		Rondella	Washer	Rondelle	Arandela	Tutti	0,10
108	174		83070820		Rondella elastica	Spring washer	Rondelle élastique	Arandela elastica	Tutti	0,10
109	45		81008222		Vite	Screw	Vis	Tornillo	Tutti	0,50

## K KIT VARI DL - Tavola 6

- M 173 25 €** Kit guarnizioni 125-150 - Gasket kit 125-150 - Kit joint 125-150 - Kit Juego juntas motor 125-150  
Tav.1 1xfig.42, 1xfig.47, 2xfig.49, 3xfig.32 - Tav.2 1xfig.6  
Tav.5 1xfig.2 - Tav.6 1xfig.73, 1xfig.100 - Tav.15 1xfig.33, 1xfig.39
- M 175 28 €** Kit guarnizioni 200 - Gasket kit 200 - Kit joint 200 - Kit Juego juntas motor 200  
Tav.1 1xfig.42, 1xfig.47, 2xfig.49, 3xfig.32 - Tav.2 1xfig.6  
Tav.5 1xfig.2 - Tav.6 1xfig.73, 1xfig.100 - Tav.15 1xfig.33, 1xfig.39
- B 35/B 8 €** Kit guarnizioni carburatore - Kit carburettor gasket - Kit joint carburateur - Kit juntas del carburador  
Tav.6 1xfig.2, 1xfig.4, 1xfig.35, 1xfig.19
- B 270 12 €** Kit fissaggio filtro aria - Air filter fixing kit - Kit fixation filter air - Kit fijación de filtro de aire  
Tav.6 1xfig.83, 1xfig.87, 1xfig.88, 1xfig.89
- L 123 34 €** Kit cavi e guaine (con nylon) - Kit inner/outer cables (with nylon) - Kit cables complet (avec nylon) - Kit cables (con Nylon)  
Tav.6 1xfig.74 - Tav.16 1xfig.24, 1xfig.9, 1xfig.28, 1xfig.54, 1xfig.70, 1xfig.71, 2xfig.40, 2xfig.29



## Tavola 7

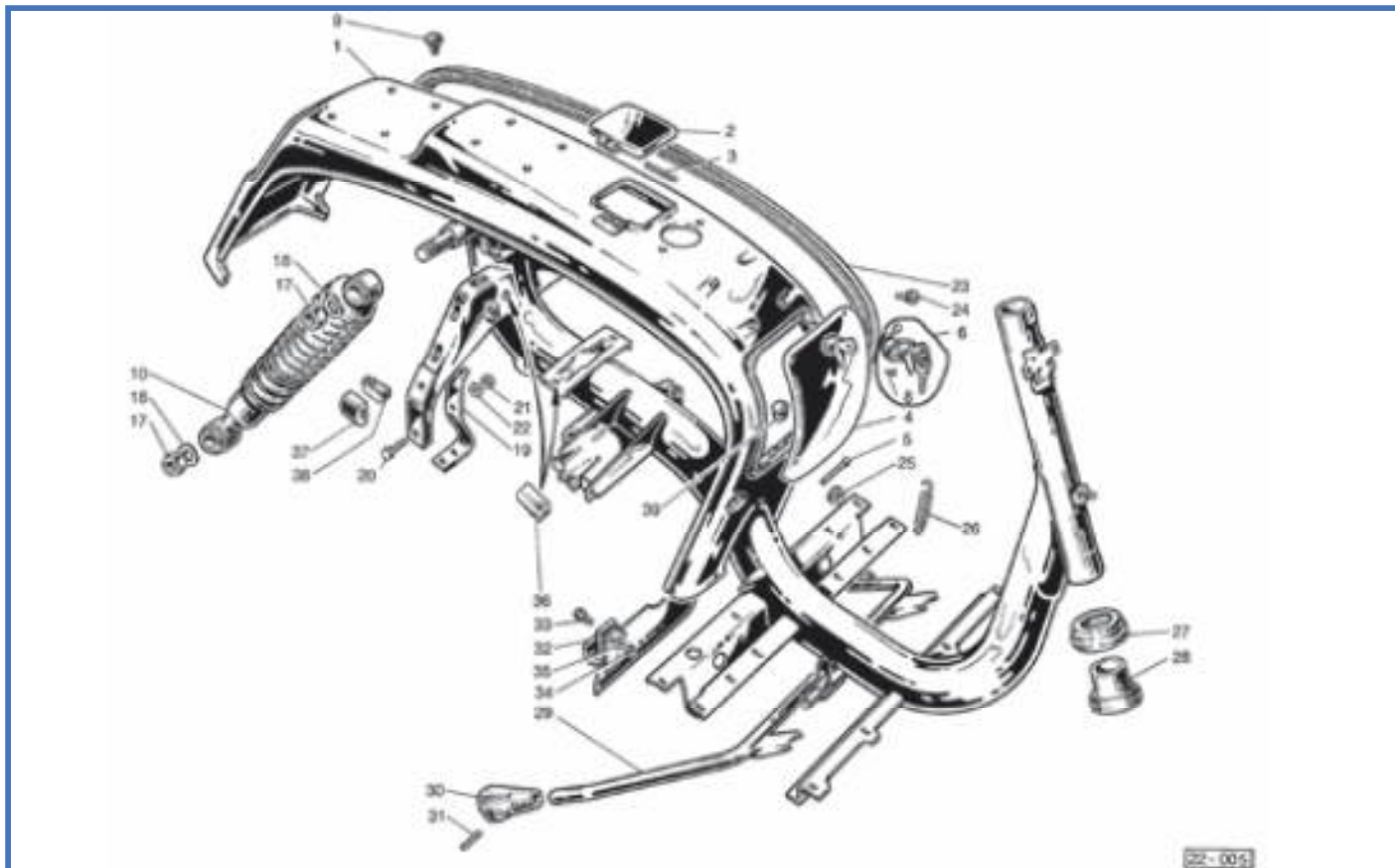




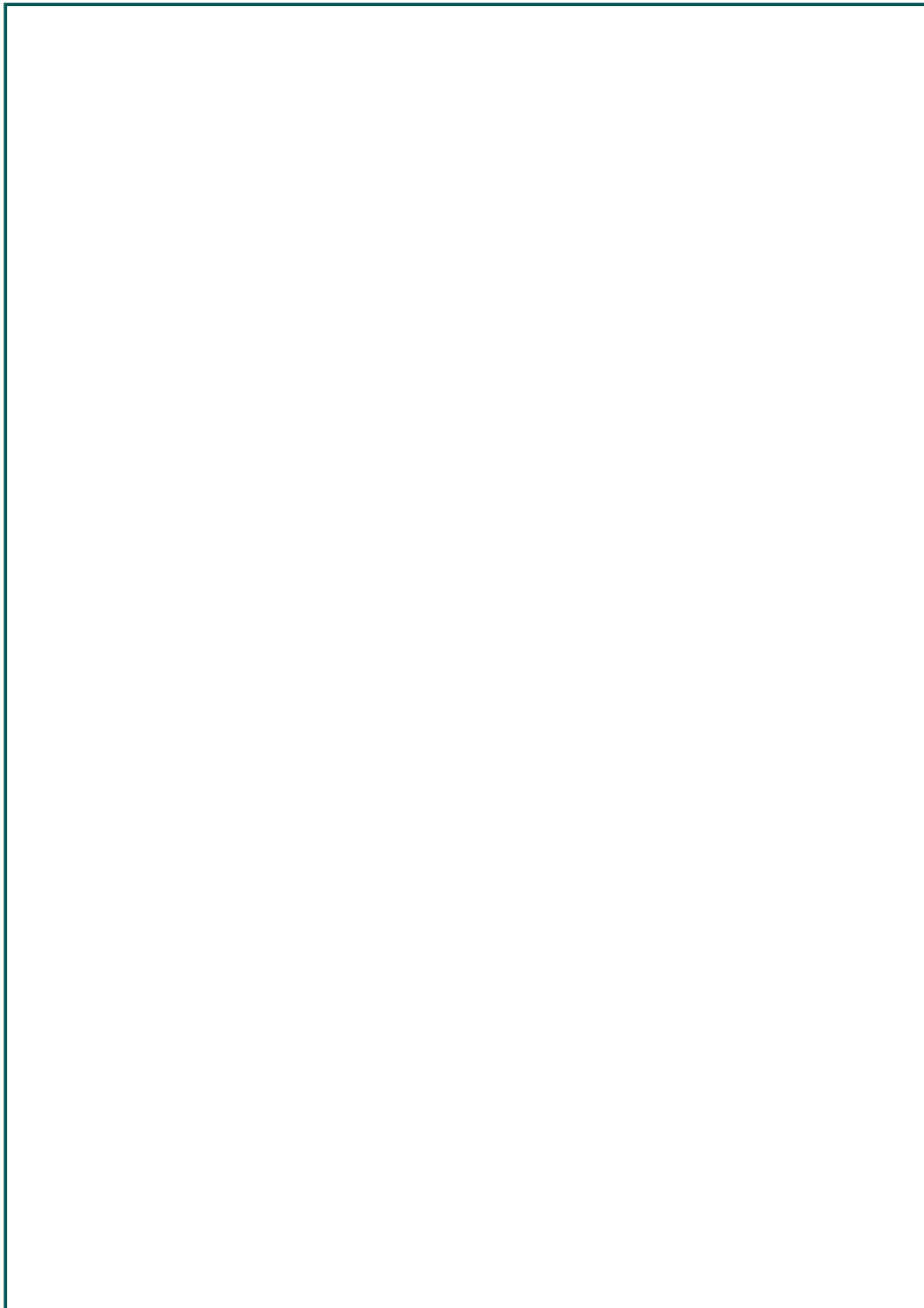


Fig.	Codice <small>Casa Lambretta</small>	Origine	Codice Innocenti	K					Modello	€
2	C 473		15055040		Sportello in metallo	Cover metal	Couvercle métal	Puerta de metal	Tutti	18,00
2	C 320		15055040		Sportello in plastica	Plastic cover	Couvercle in plastique	Puerta de plástico	fine prod.	15,00
3	B 112		15055033		Perno	Pin	Pivot	Perno	Tutti	1,00
4	C 474	A	22055050		Sportello	Cover	Couvercle	Puerta	Tutti	40,00
5	B 111		19955021		Perno	Pin	Pivot	Pasador	Tutti	2,00
6	C 135/B		22055060		Serratura + fig. 8	Lock + fig. 8	Serrure + fig. 8	Cerradura + fig. 8	Tutti	24,00
8	626		75710308		Ribattino	Rivet	Rivet	Remache	Tutti	0,10
9	C 105		19955094		Tappo	Plug	Bouchon	Tope	Tutti	1,50
10	T 102		19958100		Ammortizzatore	Shock absorber	Amortisseur	Amortiguador	Tutti	78,00
17	B 138		82137017		Dado	Nut	Écrou	Tuerca	Tutti	1,00
18	B 139		83100016		Rondella elastica	Spring washer	Rondelle élastique	Arandela elastica	Tutti	1,00
19	C 475		19950032		Supporto	Support	Support	Soporte	Tutti	12,00
20	41		81428336		Vite	Screw	Vis	Tornillo	Tutti	0,50
21	B 155		82058011		Dado	Nut	Écrou	Tuerca	Tutti	0,30
22	B 89		83100007		Rondella elastica	Spring washer	Rondelle élastique	Arandela elastica	Tutti	0,20
23	C 30		22055059		Profilato (coppia)	Beading (pair)	Garniture (couple)	Moldura (juego)	Tutti	6,00
24	C 91/B		19955037		Tampone lungo	Long buffer	Tampon long	Tope largo	Tutti	1,50
24	C 91		19955038		Tampone corto	Short buffer	Tampon court	Tope corto	Tutti	1,50
25	C 18		15071002		Protezione	Protection	Protection	Goma	Tutti	1,50
26	T 218		19957005		Molla	Spring	Ressort	Muelle	Tutti	6,00
26	T 218/X		19957005		Molla Inox	Spring Stainless	Ressort Inox	Muelle Inox	Tutti	8,00
27	T 44		15061024		Protezione	Protection	Protection	Proteccion	Tutti	10,00
28	778		19061023	K	Calotta	Cup	Cuvette	Pista	Tutti	24,00
29	T 216		19957030		Cavalletto	Center stand	Béquille	Caballeto	Tutti	30,00
30	T 213		15057020		Piedino (coppia+spine)	Rubber cap (pair+pins)	Protection (couple+axes)	Taco (juego+pasadores)	Tutti	10,00
31	83		15057009		Spina	Pin	Axe	Pasador	Tutti	1,00
32	T 215/B		19957040		Supporto	Support	Support	Pletina	Tutti	30,00
33	65		81008221		Vite	Screw	Vis	Tornillo	Tutti	0,80
34	149		82108012		Dado	Nut	Écrou	Tuerca	Tutti	0,20

Fig.	Codice <small>(Casa Lambretta)</small>	Origine	Codice Innocenti	K					Modello	€
35	B 87		73170084		Rondella elastica	Spring washer	Rondelle élastique	Arandela elastica	Tutti	0,20
36	C 92/C		19550024		Tampone	Buffer	Tampon	Taco	Tutti	2,00
37	C 90		19950065		Tampone	Buffer	Tampon	Taco	Tutti	2,00
38	C 296/B		19950115		Molla	Spring	Ressort	Muelle	Tutti	2,00
39	C 91/A		19555097		Tappo	Plug	Bouchon	Tapon	Tutti	1,50

**K****KIT VARI DL - Tavola 7**

**T 53/B 60 €** Kit calotte sterzo - Kit steering cone - Kit cuvette de direction - Kit rodamientos de la dirección  
Tav.7 1xfig.28 - Tav.8 1xfig.32, 1xfig.34, 1xfig.84





## Tavola 8

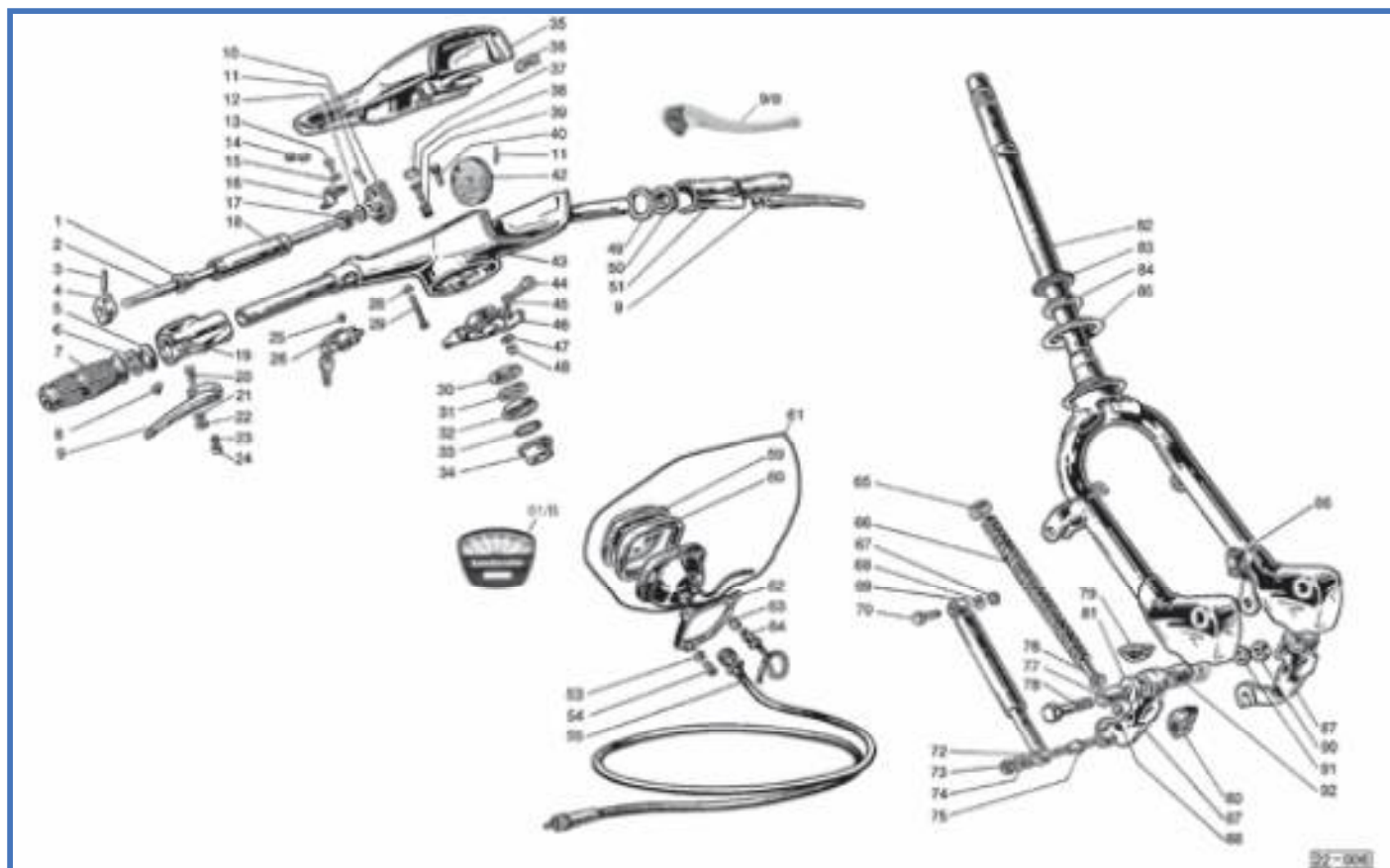


Fig.	Codice <small>Casa Lambretta</small>	Origine	Codice Innocenti	K					Modello	€
1	610		19962022	K	Boccola	Bush	Bague	Casquillo	Tutti	3,00
2	L 183		19762025		Alberino	Shaft	Arbre	Eje	Tutti	10,00
3	81		19962028	K	Spina	Pin	Pivot	Perno	Tutti	1,00
4	611		19962026	K	Boccola	Bush	Bague	Casquillo	Tutti	3,00
5	605		19963005	K	Rondella	Washer	Rondelle	Arandela	Tutti	2,00
6	607		19963003	K	Rondella	Washer	Rondelle	Arandela	Tutti	1,00
7	L 53		22062016		Manopola (paio)	Grip (pair)	Poignée (couple)	Puños (juego)	Tutti	8,00
8	B 90		80158290		Vite	Screw	Vis	Tornillo	Tutti	0,40
9	L 28/B		19962023		Leva	Lever	Levier	Maneta	Tutti	12,00
9/B	L 181		19962023		Leva con pallina	Lever with ball	Levier avec balle	Maneta con bola	fine produz.	16,00
10	L 187	A	22063009		Settore	Sector	Secteur	Polea	Tutti	6,00
11	81		19962028		Spina	Pin	Pivot	Perno	Tutti	1,00
12	B 183		15062013		Rondella sp. 0,4 mm	Shim	Rondelle de réglage	Arandela de réglage	Tutti	0,80
12	B 184		15062023		Rondella sp. 0,6 mm	Shim	Rondelle de réglage	Arandela de réglage	Tutti	0,80
13	302		80658240		Vite	Screw	Vis	Tornillo	Tutti	0,20
14	L 140		19222012		Occhiello	Clip	Agrafe	Guía	Tutti	3,00
15	169		83100004		Rondella elastica	Spring washer	Rondelle élastique	Arandela elastica	Tutti	0,10
16	L 188		15062012		Piastrina	Plate	Plaque	Pletina	Tutti	2,00
17	608		19962011	K	Boccola	Bush	Bague	Casquillo	Tutti	2,50
18	L 190		19963008		Manicotto	Sleeve	Manchon	Tubo	Tutti	10,00
19	L 175		19763006		Supporto	Support	Support	Soporte	Tutti	50,00
20	L 23		19062002		Perno + fig. 21-22	Pin + fig. 21-22	Axe + fig. 21-22	Tornillo + fig. 21-22	Tutti	3,00
20	L 25		19062004		Perno maggiorato 1 mm	Pin 1 mm over size	Axe plus 1 mm	Tornillo sobemedida 1 mm	Tutti	3,00
21	712		19062004		Rondella a stella	Star washer	Rondelle étoile	Arandela de estrella	Tutti	0,30
22	711		19062003		Dado	Nut	Écrou	Tuerca	Tutti	1,00
23	L 27		19062021		Molla	Spring	Ressort	Muelle	Tutti	1,20
24	L 26		19062019		Pulsante	Push rod	Poussoir	Pastilla	Tutti	0,80
25	642		15088006	K	Vite	Screw	Vis	Tornillo	Tutti	2,50
26	C 136		19988010		Antifurto	Steering lock	Serrure antivol	Cerradura bloqueo	Tutti	18,00








Fig.	Codice <small>(Casa Lambretta)</small>	Origine	Codice Innocenti	K					Modello	€
28	162		83130005		Rondella	Washer	Rondelle	Arandela	Tutti	0,10
29	B 109		80158264		Vite	Screw	Vis	Tornillo	Tutti	1,00
30	815		15061018		Anello registro	Adjustment ring	Anneau réglage	Anillo cierre	Tutti	6,00
31	816		19061025		Rondella sicurezza	Lock washer	Rondelle de sécurité	Arandela de seguridad	Tutti	1,00
32	775		15061019	K	Calotta	Cup	Cuvette	Pista	Tutti	12,00
33	T 35/B		15061060		Gabbietta a sfere	Ball race	Cage à billes	Guiabolos	Tutti	3,00
34	774		19961026	K	Sede	Seat	Siège	Pista asiento	Tutti	15,00
35	C 493		22061020		Calotta	Cover	Couvercle	Tapa	Tutti	95,00
36	817		19961011		Guarnizione	Gasket	Joint	Junta	Tutti	0,50
37	644		15088003	K	Dischetto	Disc	Disque	Disco	Tutti	0,50
38	645		19988001	K	Piolo	Pin	Pivot	Eje	Tutti	2,00
39	643		19988002	K	Molla	Spring	Ressort	Muelle	Tutti	1,00
40	53		81407298		Vite	Screw	Vis	Tornillo	Tutti	0,40
42	L 192	A	22062027		Carrucola	Roller	Curseur	Polea	Tutti	6,00
43	C 492	A	22061030		Manubrio con fig. 35	Handle bar with fig. 35	Guidon avec fig. 35	Manillar con fig. 35	Tutti	250,00
44	B 321		81807422		Vite	Screw	Vis	Tornillo	Tutti	0,80
45	166		83120100		Rondella elastica	Spring washer	Rondelle élastique	Arandela elastica	Tutti	0,20
46	L 193	A	19961008		Morsetto	Clamp	Etau	Abrazadera	Tutti	25,00
47	B 88		83100006		Rondella elastica	Spring washer	Rondelle élastique	Arandela elastica	Tutti	0,20
48	145		82200060		Dado per fig. 40	Nut for fig. 40	Écrou pour fig. 40	Tuerca para fig. 40	Tutti	0,30
49	603		19962011	K	Collaretto di rasamento	Collar	Collier	Collar	Tutti	1,50
50	601		19962006	K	Boccola	Bush	Bague	Casquillo	Tutti	3,00
51	L 172		19962040		Supporto	Support	Support	Soporte	Tutti	60,00
53	160		83100003		Rondella elastica	Spring washer	Rondelle élastique	Arandela elastica	Tutti	0,10
54	59		22087004		Vite	Screw	Vis	Tornillo	Tutti	0,20
55	A 16		611125		Trasmissione completa	Cable complete	Câble complète	Cable completo	Tutti	10,00
59	A 14		611065		Coperchietto	Glass	Verre	Cristal	Tutti	4,00
60	A 322		611066		Guarnizione	Gasket	Joint	Moldura	Tutti	4,00
61	A 10/B	A	611119		Contachilometri	Speedometer (km)	Compteur (km)	Cuentakilómetros (km)	150	50,00
61	A 9/B	A	611121		Contachilometri	Speedometer (km)	Compteur (km)	Cuentakilómetros (km)	125	50,00
61	A 11/B	A	611123		Contachilometri	Speedometer (km)	Compteur (km)	Cuentakilómetros (km)	200	50,00
61/B	A 310	A			Fondo serigrafato	Speedo face	Speedo visage	Caratula serigrafiada	125	10,00
61/B	A 311	A			Fondo serigrafato	Speedo face	Speedo visage	Caratula serigrafiada	150	10,00
61/B	A 312	A			Fondo serigrafato	Speedo face	Speedo visage	Caratula serigrafiada	200	10,00
62	A 326		19987001		Flangia	Flange	Bride	Pletina	Tutti	5,00
63	E 303	A	87520300		Lampadina 12V 3W	Bulb 12V 3W	Ampoule 12V 3W	Lámpara 12V 3W	Tutti	1,00
64	A 320		611015		Portalamпада	Bulb socket	Douille de lampe	Portalámparas	Tutti	6,00
65	T 49/C		19560026		Bussola	Bush	Bague	Casquillo	Tutti	3,00
66	T 47		19060021		Molla	Spring	Ressort	Muelle	Tutti	12,00
67	B 68		82250060		Dado	Nut	Écrou	Tuerca	200	0,30
68	165		83120006		Rondella	Washer	Rondelle	Arandela	200	0,10
69	T 237		19060290		Ammortizzatore (Ø 20 mm)	Shock absorber (Ø 20 mm)	Amortisseur (Ø 20 mm)	Amortiguador (Ø 20 mm)	200	48,00
70	54		81408300		Vite	Screw	Vis	Tornillo	200	0,30
72	182		83020605		Rondella piana	Plain washer	Rondelle plate	Arandela plana	200	0,10
73	B 68		82108010		Dado	Nut	Écrou	Tuerca	200	0,30
74	165		83120006		Rondella elastica	Spring washer	Rondelle élastique	Arandela elastica	200	0,10
75	B 100		15060032		Perno	Pin	Axe	Perno	200	3,00
76	T 47/C		19560100		Pistoncino	Piston	Piston	Eje	Tutti	8,00
77	665		19060015	K	Perno	Pin	Pivot	Perno	Tutti	3,00
78	664		19060016	K	Vite	Screw	Vis	Tornillo	Tutti	3,00
79	T 52		20020048		Tampone superiore	Buffer	Tampon	Tope	Tutti	3,50
80	T 51		20320048		Tampone inferiore	Buffer	Tampon	Tope	Tutti	3,50
81	T 49		19060017		Coppetta	Cap	Cuvette	Arandela separacion	Tutti	0,80
82	T 263		22060010		Forcella	Fork	Fourche	Horquilla	125-150	240,00
82	T 263/A		22260010		Forcella	Fork	Fourche	Horquilla	200	250,00
83	T 35/C		15060020		Gabbietta a sfere	Ball race	Cage à billes	Guiabolos	Tutti	4,00
84	777		19060028	K	Sede	Seat	Siège	Pista	Tutti	12,00
85	T 233		19960029		Protezione	Protection	Protection	Proteccion	Tutti	4,00
86	L 101	A	19960031		Passaguaina	Retainer	Passe-câble	Guiacables	Tutti	3,00

Fig.	Codice <small>(Casa Lambretta)</small>	Origine	Codice Innocenti	K					Modello	€
87	T 264	A	19560120		Leva (coppia)	Lever (pair)	Levier (couple)	Leva (juego)	150-125	100,00
87	T 265	A	19660120		Leva (coppia)	Lever (pair)	Levier (couple)	Leva (juego)	200	140,00
88	T 61		20020046		Sfera	Ball	Bille	Bola	Tutti	2,00
90	130		82138015	K	Dado	Nut	Écrou	Tuerca	Tutti	0,50
91	168		83120012	K	Rondella elastica	Spring washer	Rondelle élastique	Arandela elastica	Tutti	0,20
92	666		19060014	K	Bussola	Bush	Bague	Casquillo	Tutti	3,00

**K**

**KIT VARI DL - Tavola 8**

- T 53/B 60 €** Kit calotte sterzo - Kit steering cone - Kit cuvette de direction - Kit rodamientos de la dirección  
Tav.7 1xfig.28 - Tav.8 1xfig.32, 1xfig.34, 1xfig.84
- L 24/C 22 €** Kit boccole manubrio - Kit handlebar bush - Kit bague guidon - Kit casquillo de dirección  
Tav.8 1xfig.6, 1xfig.5, 1xfig.49, 1xfig.50, 2xfig.3, 2xfig.17, 2xfig.4, 2xfig.1
- T 48 24 €** Kit viti e boccole forcella - Kit bush and pin fork link - Kit vis et bague fourche - Kit Casquillo y tornillo de tenedor  
Tav.8 2xfig.78, 2xfig.77, 2xfig.92, 2xfig.91, 2xfig.90
- B 120 6 €** Kit fissaggio bloccasterzo - Kit steering lock fixing - Kit montage antivol - Kit fijación de dispositivo antirrobo  
Tav.8 1xfig.25, 1xfig.38, 1xfig.39, 1xfig.37

## Tavola 9

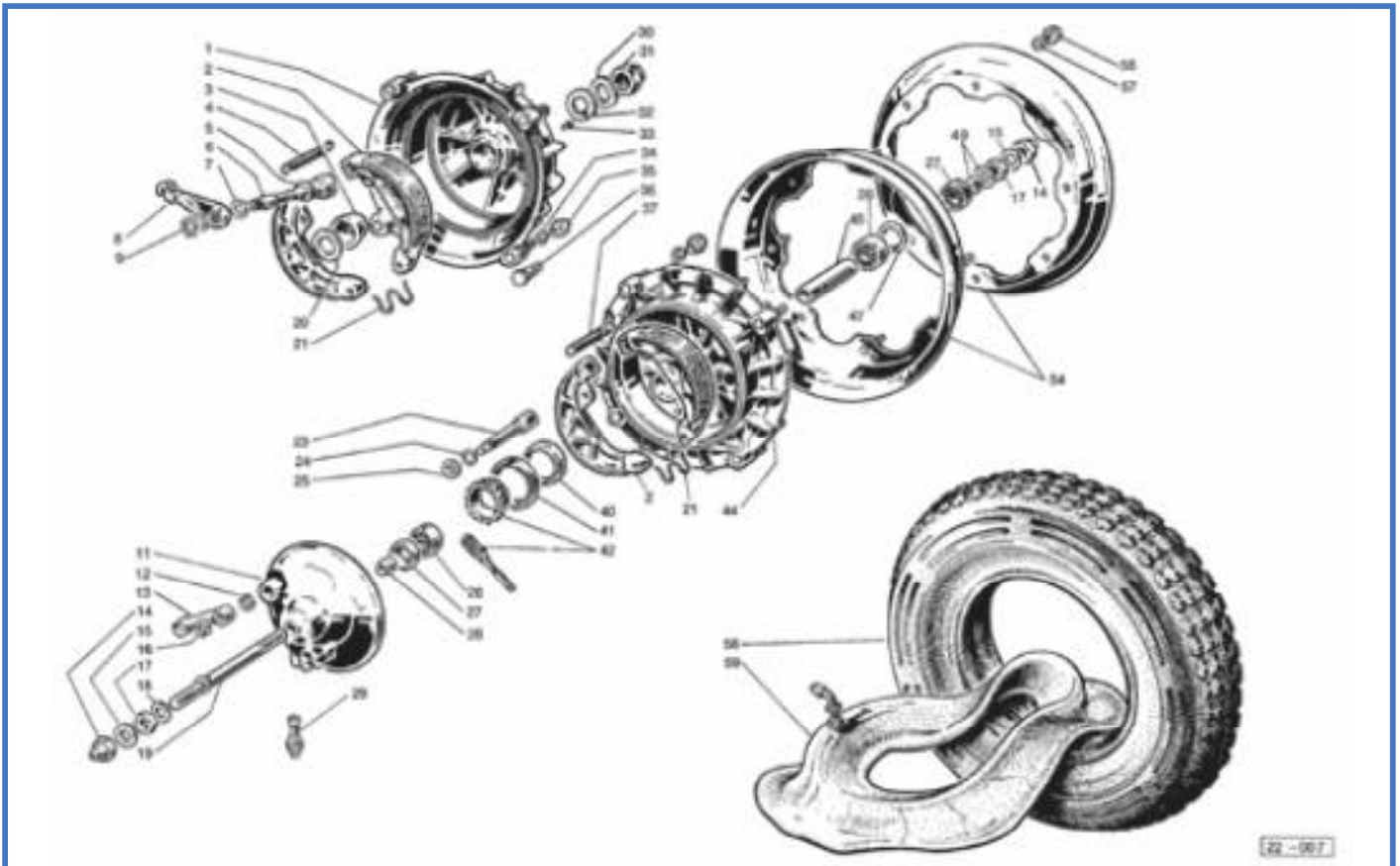


Fig.	Codice <small>Casa Lambretta</small>	Origine	Codice Innocenti	K					Modello	€
1	T 142		19545140		Mozzo posteriore+fig.3-36	Rear hub+fig.3-36	Moyeu arriere+fig.3-36	Tambor trasero+fig.3-36	Tutti	90,00
2	T 144		22044040		Ceppo (coppia)	Brake shoe (pair)	Mâchoire (couple)	Zapatas (juego)	Tutti	25,00
3	T 126		19545006		Cono	Cone	Cône	Cono	Tutti	8,00
4	T 252		15044023		Molla	Spring	Ressort	Muelle	Tutti	5,00
5	191		19031015		Rondella	Washer	Rondelle	Arandela	Tutti	0,40
6	T 266	A	22045004		Camma	Cam	Came	Eje	Tutti	20,00
7	468		19059021	K	Anello di tenuta	Oil seal	Joint d'étanchéité	Retén	Tutti	0,50
8	T 140		19059019		Leva	Lever	Levier	Leva	Tutti	15,00
9	241		73260010		Anello elastico	Circlip	Circlip	Circlip	Tutti	0,20
11	T 257	A	19044140		Disco	Disc	Plateau	Portazapatas	150-125	35,00
12	192		15044019		Rondella	Washer	Rondelle	Arandela	150-125	0,60
13	T 139		15044017		Leva	Lever	Levier	Leva	150-125	14,00
14	B 84		15044070		Dado	Nut	Écrou	Tuerca	Tutti	3,50
15	B 118		15044014		Rondella	Washer	Rondelle	Arandela	Tutti	0,80
16	241		73260010		Anello elastico	Circlip	Circlip	Circlip	150-125	0,20
17	B 150		72070012		Dado	Nut	Écrou	Tuerca	Tutti	0,50
18	B 119		19044013		Rondella	Washer	Rondelle	Arandela	Tutti	0,80
19	B 144		19044004		Perno	Axle	Axe	Eje	150-125	10,00
20	B 168		19045005		Rondella distanziale	Distance washer	Rondelle d'épaisseur	Arandela separacion	Tutti	1,00
21	T 267		19544047		Molletta	Spring	Ressort	Muelle	Tutti	4,00
23	T 268		22044050		Camma	Cam	Came	Eje	150-125	10,00
24	189		15044018		Rondella	Washer	Rondelle	Arandela	150-125	0,80
25	469		19544048		Anello di tenuta	Oil seal	Anneau d'étanchéité	Retén	150-125	0,50
26	M 202	E	15044005		Cuscinetto a sfere	Ball bearing	Roulement	Rodamiento	Tutti	8,00
27	T 120		15044011		Anello di tenuta	Oil seal	Joint d'étanchéité	Retén	Tutti	3,00
28	820		15044007		Distanziale	Distance piece	Entretoise	Separador	150-125	2,50
29	A 324		611044		Bussola tachimetro	Bush for speedometer	Bague pour compteur	Conexión cuentakm	Tutti	12,00
30	772		19045013	K	Rondella elastica	Spring washer	Rondelle élastique	Arandela elastica	Tutti	1,00
31	B 85		19045060		Dado	Nut	Écrou	Tuerca	Tutti	5,00

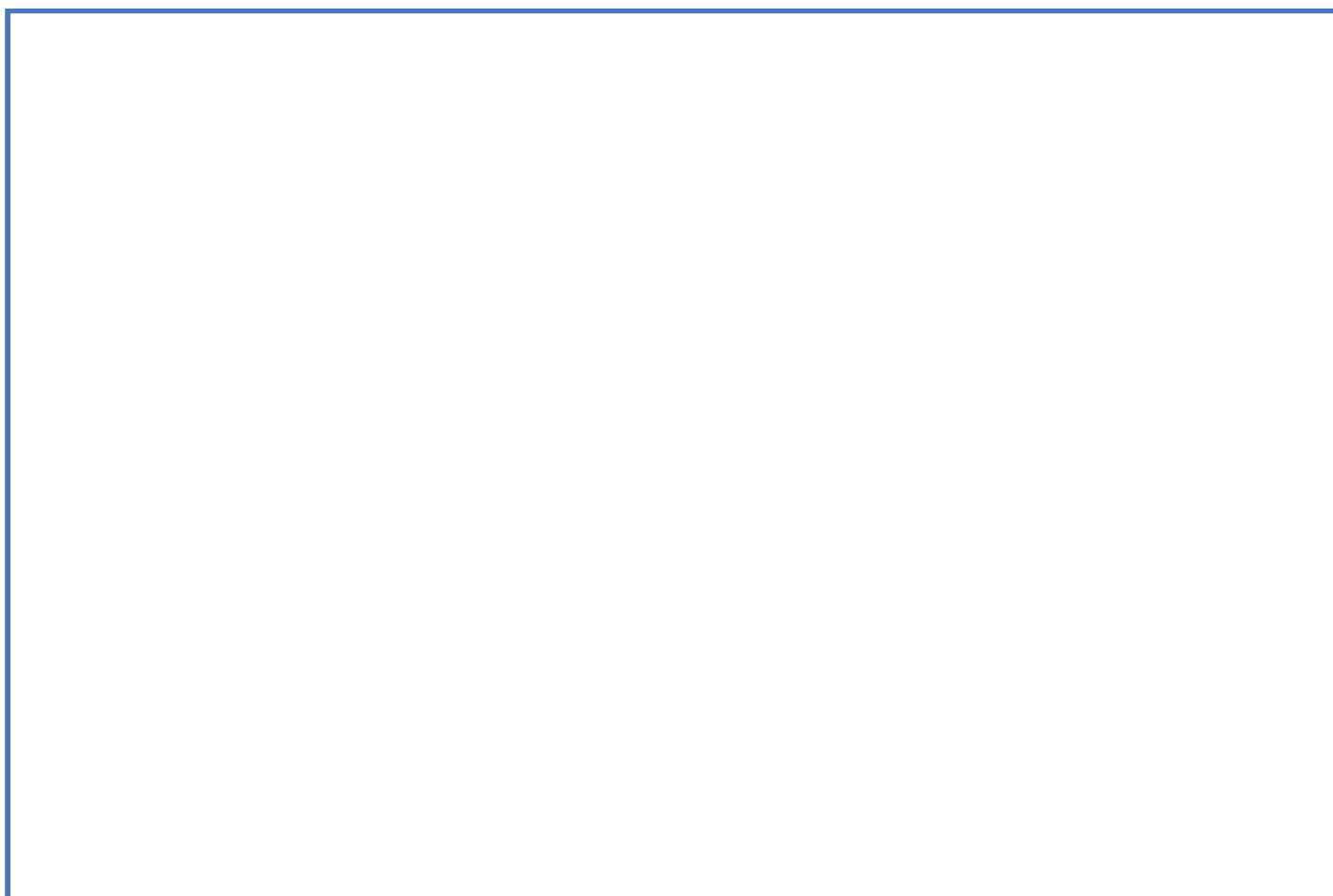
Fig.	Codice <small>(Casa Lambretta)</small>	Origine	Codice Innocenti	K					Modello	€
32	771		19045014	K	Rondella sicurezza	Lock washer	Rondelle sécurité	Arandela de seguridad	Tutti	2,00
33	770		19045015	K	Vite	Screw	Vis	Tornillo	Tutti	2,00
34	B 87		83100008		Rondella elastica	Spring washer	Rondelle élastique	Arandela elastica	Tutti	0,20
35	B 92		15044110		Dado	Nut	Écrou	Tuerca	Tutti	1,00
36	B 91		19044002		Prigioniero	Stud	Goujon	Esparrago	Tutti	4,00
37	T 252		15044023		Molla ceppi	Spring for brake shoes	Ressort pour mâchoires	Muelle zapatas	150-125	5,00
40	863		15044041		Bussola	Bush	Bague	Casquillo	150-125	5,00
41	T 123		15044028		Anello di tenuta	Oil seal	Anneau d'étanchéité	Retén	Tutti	4,00
42	A 8	A	611058		Rinvio tachimetro	Speedometer drive	Renvoi de compteur	Reenvío cuentakm	Tutti	10,00
44	T 259	A	19944160		Mozzo anteriore	Front hub	Moyeu avant	Tambor delantero	150-125	80,00
45	T 253		15044006		Distanziale	Distance piece	Entretoise	Separador	Tutti	5,00
47	251		73250032		Anello elastico	Circlip	Circlip	Circlip	Tutti	0,40
49	821		15044007		Distanziale	Distance piece	Entretoise	Separador	Tutti	3,00
54	T 147		19044034		Cerchione	Rim	Jante	Aro	Tutti	34,00
56	B 93		15044100		Dado	Nut	Écrou	Tuerca	Tutti	0,40
57	B 87		83100008		Rondella elastica	Spring washer	Rondelle élastique	Arandela elastica	Tutti	0,20
58	T 178	E	15044036		Copertura Michelin S83	Tyre Michelin S83	Pneu Michelin S83	Neumatico Michelin S83	Tutti	55,00
59	T 183	E	19044037		Camera d'aria Michelin	Inner tube Michelin	Chambre à air Michelin	Cámara Michelin	Tutti	15,00



**KIT VARI DL - Tavola 9**

**B 86 5 €** Kit dado/ranella/vite tamburo posteriore - Kit nut/washer/screw rear hub - Kit écrou/vis/rondelle tambur arrière-  
Kit tuerca/tornillo/mandala tambor trasero  
Tav.9 1xfig.30, 1xfig.32, 1xfig.33

**M 114 32 €** Kit paraoli e OR motore VITON "CasaLambretta" - Engine oil seal Kit VITON "CasaLambretta" - Kit anneau  
d'étanchéité VITON "CasaLambretta" - Kit reten motor VITON "CasaLambretta"  
Tav.2 1xfig.3, 1xfig.13, 1xfig.9 - Tav.3 1xfig.7 - Tav.4 1xfig.14, 1xfig.40, 1xfig.41, 1xfig.43 - Tav.9 1xfig.7



## Tavola 10

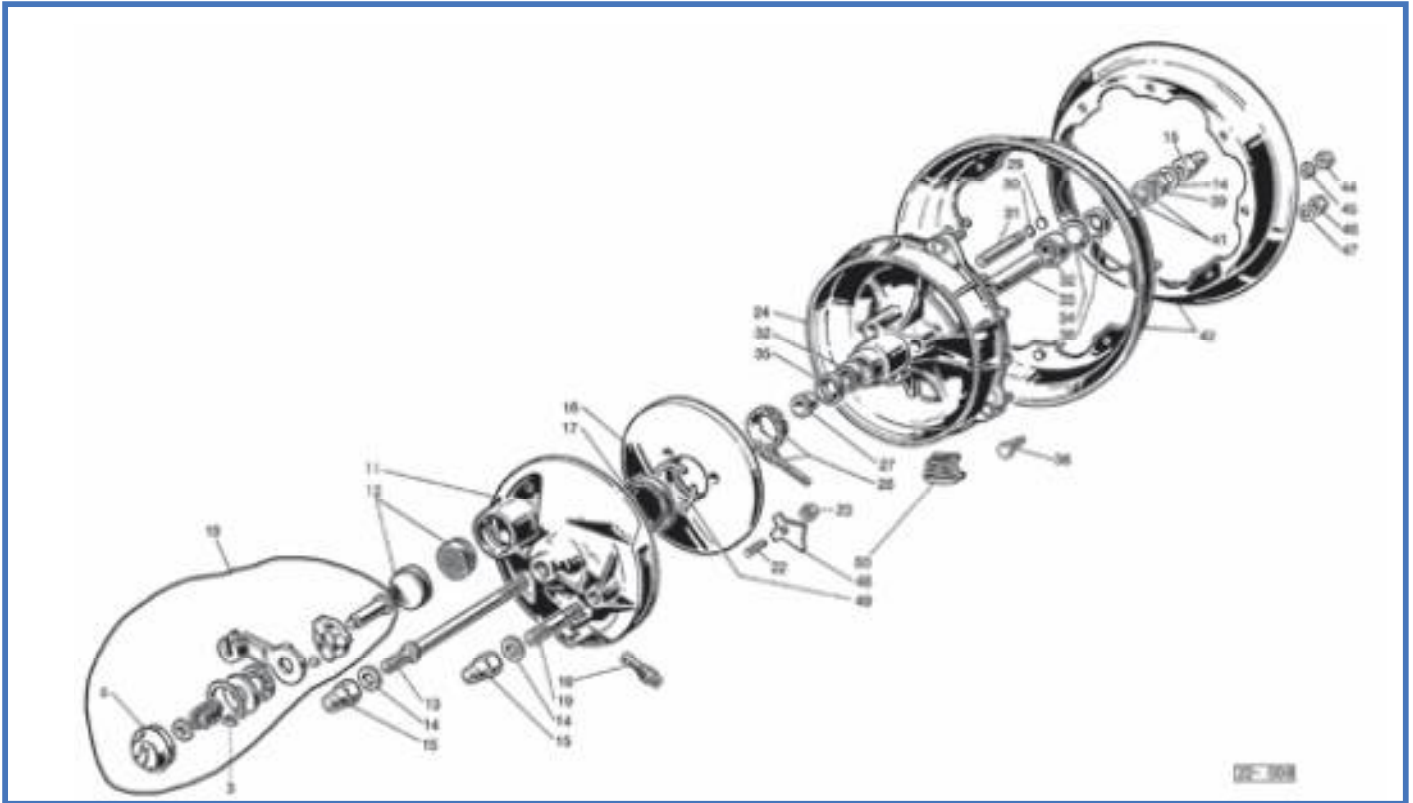


Fig.	Codice <small>(Casa Lambretta)</small>	Origine	Codice Innocenti	K					Modello	€
1	T 146	A			Mozzo completo	Hub complete	Moyeu complète	Tambor completo	200	340,00
3	249		19744066		Anello elastico	Circlip	Circlip	Circlip	200	1,00
6	T 141		19744064		Coperchietto "J"	Cover "J"	Couvercle "J"	Tapa "J"	200	12,00
10	L 194	A	19744190		Leva completa	Lever complete	Levier complète	Leva completa	200	45,00
11	T 270	A	19744170		Coperchio con fig. 19	Cover with fig. 19	Couvercle avec fig. 19	Tapa con fig. 19	200	140,00
12	T 145		19744200		Disco con pastiglia	Disc with pad	Disque avec tablette	Disco con pastilla	200	20,00
13	B 145		15044004		Perno ruota	Wheel axle	Axe de roue	Eje rueda	200	15,00
14	B 118		15044014		Rondella	Washer	Rondelle	Arandela	200	0,80
15	B 84		15044070		Dado	Nut	Écrou	Tuerca	200	3,50
16	T 128	A	19744051		Disco frenante	Braking disc	Disque freinant	Disco frenante	200	45,00
17	T 123		15044208		Anello di tenuta	Oil seal	Joint d'étanchéité	Retén	200	4,00
18	A 324		611044		Bussola tachimetro	Speedometer bush	Bague du compteur	Conexión cuentakm	200	12,00
19	822		15044015		Prigioniero	Stud	Goujon	Esparrago	200	5,00
22	74		19744072		Vite di regolazione	Adjusting screw	Vis de réglage	Tornillo de regulacion	200	1,00
23	149		72030008		Dado	Nut	Écrou	Tuerca	200	0,20
24	T 269	A	19744160		Mozzo	Hub	Moyeu	Tambor	200	180,00
27	823		19744053		Distanziale	Distance piece	Entretoise	Separador	200	3,00
28	A 8	A	611058		Rinvio tachimetro	Speedometer drive	Renvoi de compteur	Reenvio cuentakm	200	10,00
29	825		19744049		Dischetto	Disc	Disque	Disco	200	0,50
30	826		19744048		Anello elastico	Circlip	Circlip	Circlip	200	1,00
31	824		19744047		Perno	Pin	Axe	Eje	200	5,00
32	M 202	E	15044005		Cuscinetto	Ball bearing	Roulement	Rodamiento	200	8,00
32	T 253		15044006		Distanziale	Distance piece	Entretoise	Separador	200	5,00
34	250		73250032		Anello elastico	Circlip	Circlip	Circlip	200	0,20
35	T 120		15044011		Anello di tenuta	Oil seal	Joint d'étanchéité	Retén	200	3,00
36	B 91		19044002		Prigioniero	Stud	Goujon	Esparrago	200	4,00
39	B 150		72070012		Dado	Nut	Écrou	Tuerca	200	0,50
41	821		15044007		Distanziale	Distance piece	Entretoise	Separador	200	3,00
42	T 147		19044034/50		Cerchione	Rim	Jante	Aro	200	34,00
44	B 93		15044100		Dado	Nut	Écrou	Tuerca	200	0,40
45	B 87		83100008		Rondella elastica	Spring washer	Rondelle élastique	Arandela elastica	200	0,20
46	B 92		15044110		Dado	Nut	Écrou	Tuerca	200	1,00
48	B 115		19744074		Piastrina di sicurezza	Locking plate	Plaquette de blocage	Pletina de bloqueo	200	1,50
49	827		19744067		Anello elastico	Circlip	Circlip	Circlip	200	3,00
50	T 141/B		19744068		Griglia	Grille	Grille	Rejilla	200	2,50

## Tavola 11

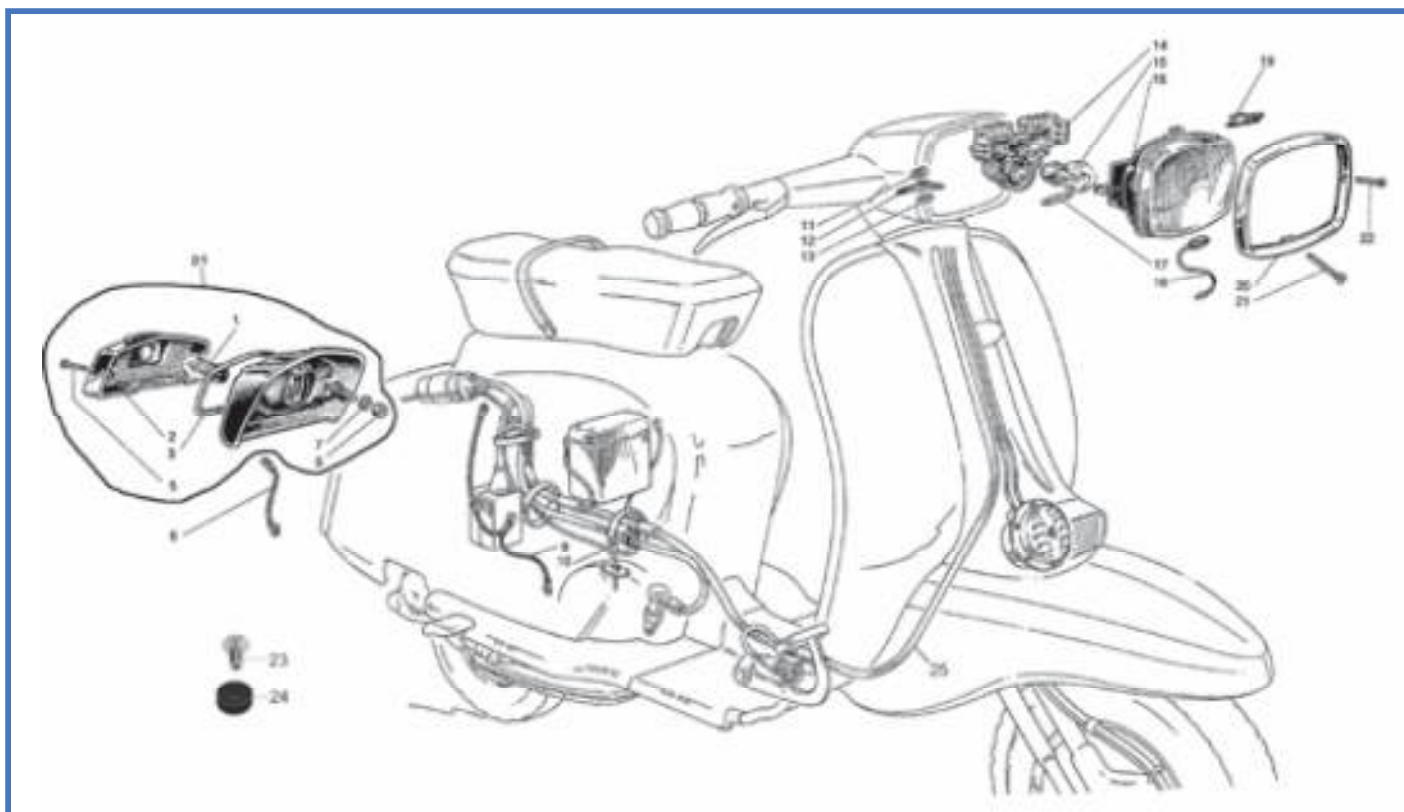


Fig.	Codice <small>(Casa Lambretta)</small>	Origine	Codice Innocenti	K					Modello	€
01	E 70		22083020		Fanalino completo	Tail light complete	Feu arrière complète	Piloto trasero completo	Tutti	46,00
1	E 304	A	87570315		Lampada 6V - 3/15W	Bulb	Ampoule	Lampara 6V - 3/15W	Tutti	3,00
2	E 71		22083040		Coppetta con catadiottro	Red gem	Catadioptré	Cristal trasero	Tutti	12,00
3	E 415		22083001		Guarnizione	Gasket	Joint	Moldura	Tutti	4,00
5	B 329		22083002		Vite	Screw	Vis	Tornillo	Tutti	2,00
6	E 142		19082050		Cavetto di massa	Earth wire	Câble de masse	Cable de masa	Tutti	3,00
7	172		83110050		Rondella elastica	Spring washer	Rondelle élastique	Arandela elastica	Tutti	0,10
8	B 68		82078009		Dado	Nut	Écrou	Tuerca	Tutti	0,30
9	E 410		19082130		Trecciola di massa	Earth wire	Câble de masse	Cable de masa	Tutti	7,00
10	L 114		15017006		Passacavo	Grommet	Passe-câble	Pasacables	Tutti	3,00
11	B 88		83100006		Rondella elastica	Spring water	Rondelle élastique	Arandela elastica	Tutti	0,20
12	L 145		19982005		Fascetta	Clip	Collier	Guacables	Tutti	1,50
13	182		73010064		Rondella	Washer	Rondelle	Arandela	Tutti	0,10
14	E 416	A	22080040		Morsettiera	Lampholder	Douille ampoule	Portalamparas	Tutti	20,00
15	E 300	A	87652525		Lampadina 6V 25/25W	Bulb 6V 25/25W	Ampoule 6V 25/25W	Lampara 6V 25/25W	Tutti	4,00
16	E 68		22080030		Gruppo ottico	Light unit	Optique de phare	Optica de faro	Tutti	50,00
17	E 301	A	87550500		Lampadina 6V 5W	Bulb 6V 5W	Ampoule 6V 5W	Lampara 6V 5W	Tutti	1,00
18	648		19780009	K	Nottolino	Trunnion	Barillet	Fijador	Tutti	3,00
19	649		19780012	K	Molla	Spring	Ressort	Muelle	Tutti	3,00
20	E 67		22080001		Ghiera	Rim	Porte chromée	Aro	Tutti	34,00
21	B 71/C		19780008	K	Vite di regolazione	Adjuster screw	Vis réglage	Tornillo de regulacion	Tutti	0,20
22	B 162		19780011		Vite	Screw	Vis	Tornillo	Tutti	0,20
23	B 331				Dado per gommino	Nut for grommet	Écrou pour anneau	Tuerca	Ultima prod.	5,00
24	838				Gommino	Grommet	Anneau	Goma	Ultima prod.	0,80
25	E 117				Impianto elettrico A.C.	Wiring loom A.C.	Câblage électrique A.C.	Harness electrico A.C.	No batteria	30,00
25	E 117/C				Impianto elettrico C.C.	Wiring loom D.C.	Câblage électrique D.C.	Harness electrico C.C.	Batteria	30,00
25	E 117/B				Impianto elettrico C.C.	Wiring loom D.C.	Câblage électrique D.C.	Harness electrico C.C.	Elettronico	30,00
26	650		8730005		Spinetta per cavi	Plug wire looms	ÉpINETTE électrique	Pasacables	Tutti	0,20

K

## KIT VARI DL - Tavola 11

**E 58**    **8 €**    Kit fissaggio faro Cev - Kit headlight fixing Cev - Kit montage réflecteur Cev - Kit fijación reflector Cev  
Tav.11 1xfig.19, 1xfig.18, 1x fig.21

## Tavola 12

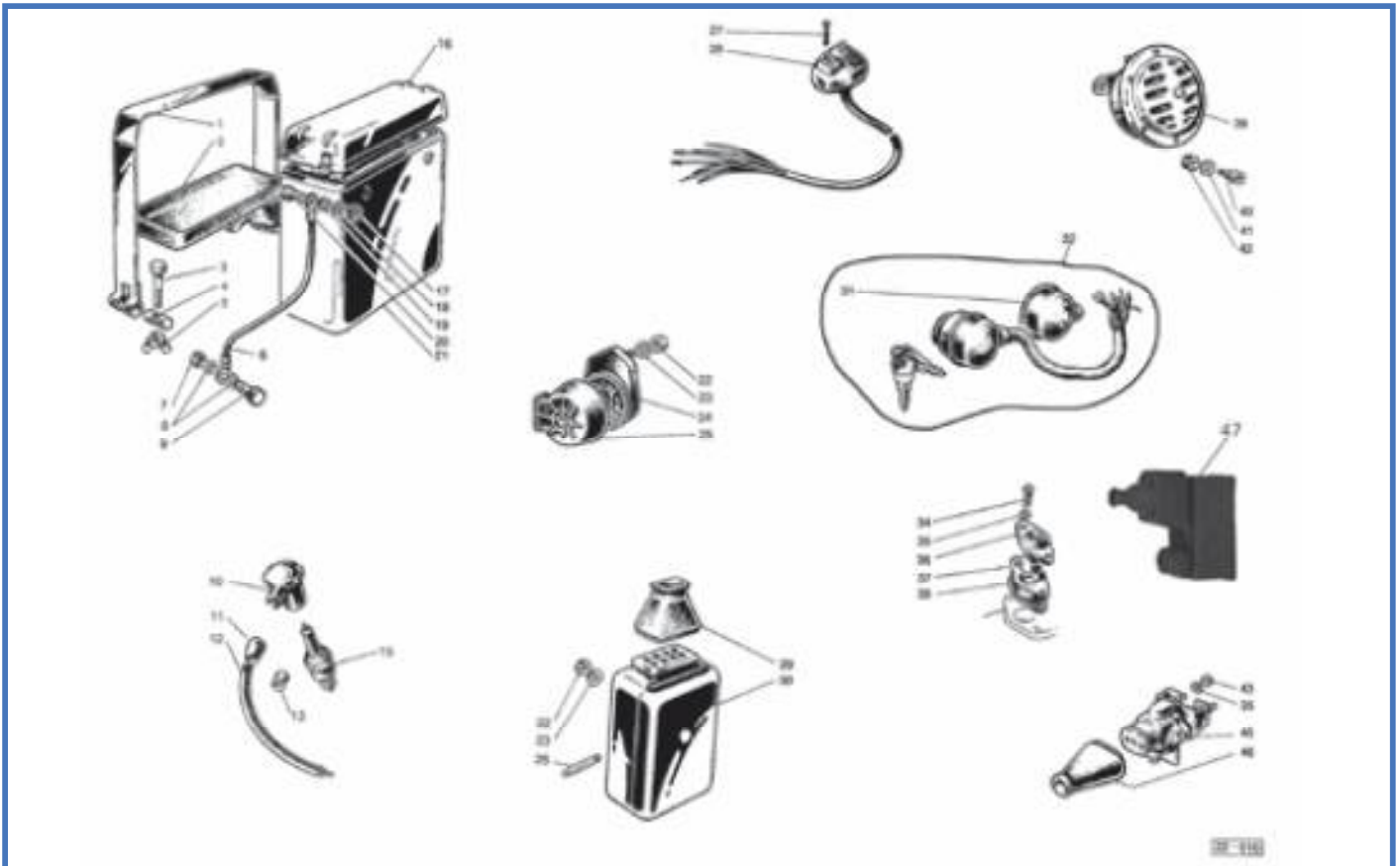


Fig.	Codice <small>Casa Lambretta</small>	Origine	Codice Innocenti	K					Modello	€
1	E 404		19981010		Cintura con fig. 3-4-5	Strap with fig. 3-4-5	Collier avec fig. 3-4-5	Tensor con fig. 3-4-5	Tutti	20,00
2	E 417		19981005		Tappeto	Mat	Tapis	Goma	Tutti	3,00
3	60		81408260		Vite	Screw	Vis	Tornillo	Tutti	0,30
4	832		19981031		Cilindretto	Trunion	Barillet	Barilete	Tutti	2,00
5	833		19981029		Dado ad alette	Wing nut	Écrou à chapeau	Palometa	Tutti	4,00
6	E 143		15082020		Trecciola	Earth wire	Câble de masse	Cable de masa	Tutti	3,00
7	122		82078009		Dado	Nut	Écrou	Tuerca	Tutti	0,20
8	164		83110005		Rondella	Washer	Rondelle	Arandela	Tutti	0,10
9	30		81428250		Vite	Screw	Vis	Tornillo	Tutti	0,30
10	E 112		15017070		Attacco rapido	Cap	Capuchon	Pipeta	Tutti	8,00
11	E 112/B		19017016		Gommino	Grommet	Passe-câble	Goma	Tutti	3,00
12	E 411		15017013		Cavo A.T.	H.T. Lead	Cable H.T.	Cable A.T.	Tutti	2,00
13	E 112/C		19917023		Passacavo	Fairlead	Passe-câble	Pasacable	Tutti	2,00
15	E 321	A	15017040		Candela	Spark plug	Bougie	Bujía	Tutti	4,00
17	122		82078007		Dado	Nut	Écrou	Tuerca	Tutti	0,20
18	171		73170043		Rondella elastica	Spring washer	Rondelle élastique	Arandela elastica	Tutti	0,10
19	181		73020043		Rondella	Washer	Rondelle	Arandela	Tutti	0,10
20	33		81428170		Vite	Screw	Vis	Tornillo	Tutti	0,30
21	E 402		19981030		Batteria	Battery	Batterie	Batería	Tutti	56,00
22	B 68		82078010		Dado	Nut	Écrou	Tuerca	Tutti	0,30
23	B 88		83100006		Rondella	Washer	Rondelle	Arandela	Tutti	0,20
24	E 116/B		20062030		Morsettiera 6 poli	Junction box	Plaque de dérivation	Caja conexiones	Tutti	15,00
25	E 118		20062002		Cappuccio	Cap	Chapeau	Protector	Tutti	3,00
26	834		87200008		Fusibile 8A	Fuse 8A	Fusible 8A	Fusible 8A	Tutti	0,50
27	203		80158117		Vite	Screw	Vis	Tornillo	Tutti	0,20
28	E 72		19281230		Devioluci con viti	Headlamp switch with screw	Commutateur avec vis	Llave luces con tornillos	Tutti	35,00
29	E 113		19081033		Cappuccio	Cap	Capuchon	Capuchon	Tutti	5,00
30	E 414		19981420		Regolatore 6 poli	Regulator	Régulateur	Regulador	Tutti	85,00
31	E 2		19781001		Protezione	Protection cap	Capuchon	Proteccion	Tutti	4,00



Fig.	Codice <small>(Casa Lambretta)</small>	Origine	Codice Innocenti	K					Modello	€
32	E 64		19781050		Quadretto con fig. 31	Switch with fig. 31	Commutateur avec fig. 31	Llave contacto con fig. 31	Tutti	45,00
34	25		70850412		Vite	Screw	Vis	Tornillo	Tutti	0,20
35	150		83100004		Rondella	Washer	Rondelle	Arandela	Tutti	0,10
36	839		19017017		Piastrina	Thrust plate	Plaquette	Pletina	Tutti	2,00
36	873		22217017		Piastrina	Plate	Plaquette	Pletina	Electronic	2,00
37	E 125		19017018		Passacavo	Fairlead	Passe-câble	Pasacable	Tutti	1,00
38	1012		15017007		Guarnizione	Gasket	Joint	Junta	Tutti	1,00
39	E 66/A		19681500		Avvisatore CC	Horn DC	Avertisseur DC	Claxon CC	Tutti	40,00
39	E 66/E		19581500		Avvisatore AC	Horn AC	Avertisseur AC	Claxon AC	Tutti	35,00
40	837		19581501		Vite	Screw	Vis	Tornillo	Tutti	4,00
41	193		83020805		Rondella piana	Plain washer	Rondelle plate	Arandela plana	Tutti	0,50
42	838		19581502		Gommino	Grommet	Passe-câble	Pasacable	Tutti	0,80
43	122		82078007		Dado	Nut	Écrou	Tuerca	Tutti	0,20
45	E 47		19981400		Interruttore stop	Stop light switch	Interrupteur de stop	Interruptor de stop	Tutti	8,00
46	E 114		19981046		Protezione	Cap	Capuchon	Protector	Tutti	4,00
47	E 422				Protezione elettronica	Cap electronic coil	Capuchon electronic	Proteccion electronica	Electronic	20,00

## Tavola 13

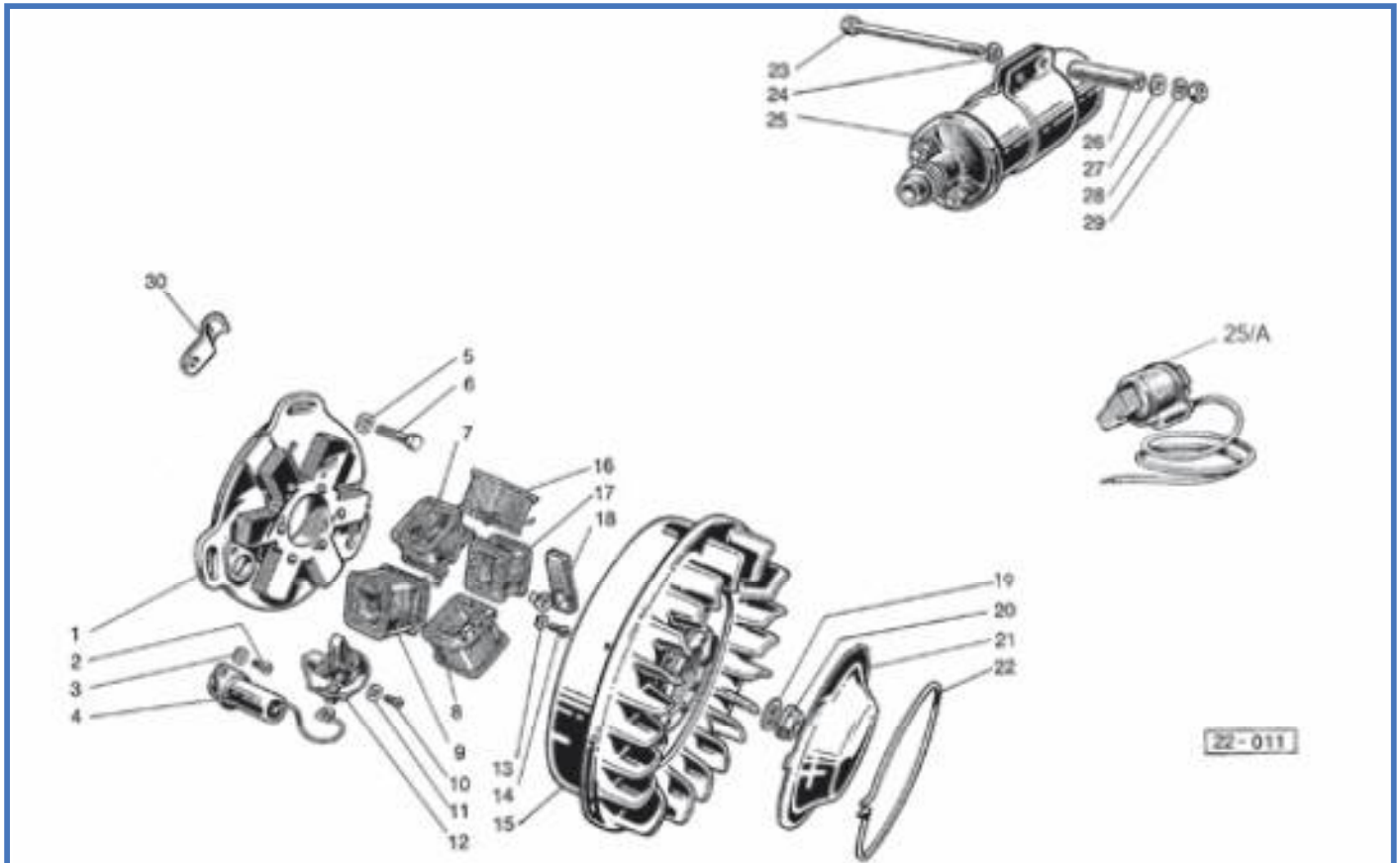


Fig.	Codice <small>Casa Lambretta</small>	Origine	Codice Innocenti	K					Modello	€
2	26		70850406		Vite	Screw	Vis	Tornillo	Tutti	0,20
3	169		83110004		Rondella elastica	Spring washer	Rondelle élastique	Arandela elastica	Tutti	0,10
4	E 151	A	840046		Condensatore	Condenser	Condensateur	Condensador	Tutti	6,00
5	B 88		83100006		Rondella	Washer	Rondelle	Arandela	Tutti	0,20
6	53		70300622		Vite	Screw	Vis	Tornillo	Tutti	0,40
10	26		70850406		Vite	Screw	Vis	Tornillo	Tutti	0,20
11	150		83010410		Rondella piana	Washer	Rondelle	Arandela plana	Tutti	0,10
12	E 150		840183		Gruppo contatti	Contact breaker	Rupteur	Platinos	Tutti	15,00
13	169		83110004		Rondella elastica	Spring washer	Rondelle élastique	Arandela elastica	Tutti	0,10
14	26		70850406		Vite	Screw	Vis	Tornillo	Tutti	0,20
19	B 315		83100012		Rondella	Washer	Rondelle	Arandela	Tutti	0,80
20	B 148		22017024		Dado	Nut	Écrou	Tuerca	Tutti	5,00
21	E 315		840069		Coperchietto	Cover	Couvercle	Tapapolvo	Tutti	15,00
22	E 316		840070		Molla	Spring	Ressort	Muelle	Tutti	5,00
23	49		19917092	K	Vite	Screw	Vis	Tornillo	Tutti	0,60
24	150		83100004	K	Rondella elastica	Spring washer	Rondelle élastique	Arandela elastica	Tutti	0,10
25	E 149	E	840082		Bobina A.T. (rotonda)	Ignition coil (round)	Bobine H.T. (rotonde)	Bobina A.T. (cilindrica)	Tutti	68,00
25/A	E 260		840082		Bobina adattabile	Coil adaptable	Bobine adaptable	Bobina adaptable	Tutti	45,00
26	631		19917093	K	Tubetto	Distance piece	Entretoise	Separador	Tutti	1,50
27	187		73060043	K	Rondella	Washer	Rondelle	Arandela	Tutti	0,20
28	150		83100004	K	Rondella elastica	Spring washer	Rondelle élastique	Arandela elastica	Tutti	0,10
29	121		82078007	K	Dado	Nut	Écrou	Tuerca	Tutti	0,20
30	864		19017014		Piastrina fissaggio cavi	Cable retainer	Plaquette fixation câbles	Chapa guiacables	Tutti	2,00

K

## KIT VARI DL - Tavola 13

**B 185**    **5 €**    Kit fissaggio bobina - Kit coil fixing - Kit montage bobine - Kit fijación bobina  
Tav.13 2xfig.23, 2xfig.24, 2xfig.26, 2xfig.27, 2xfig.28, 2xfig.29

## Tavola 14

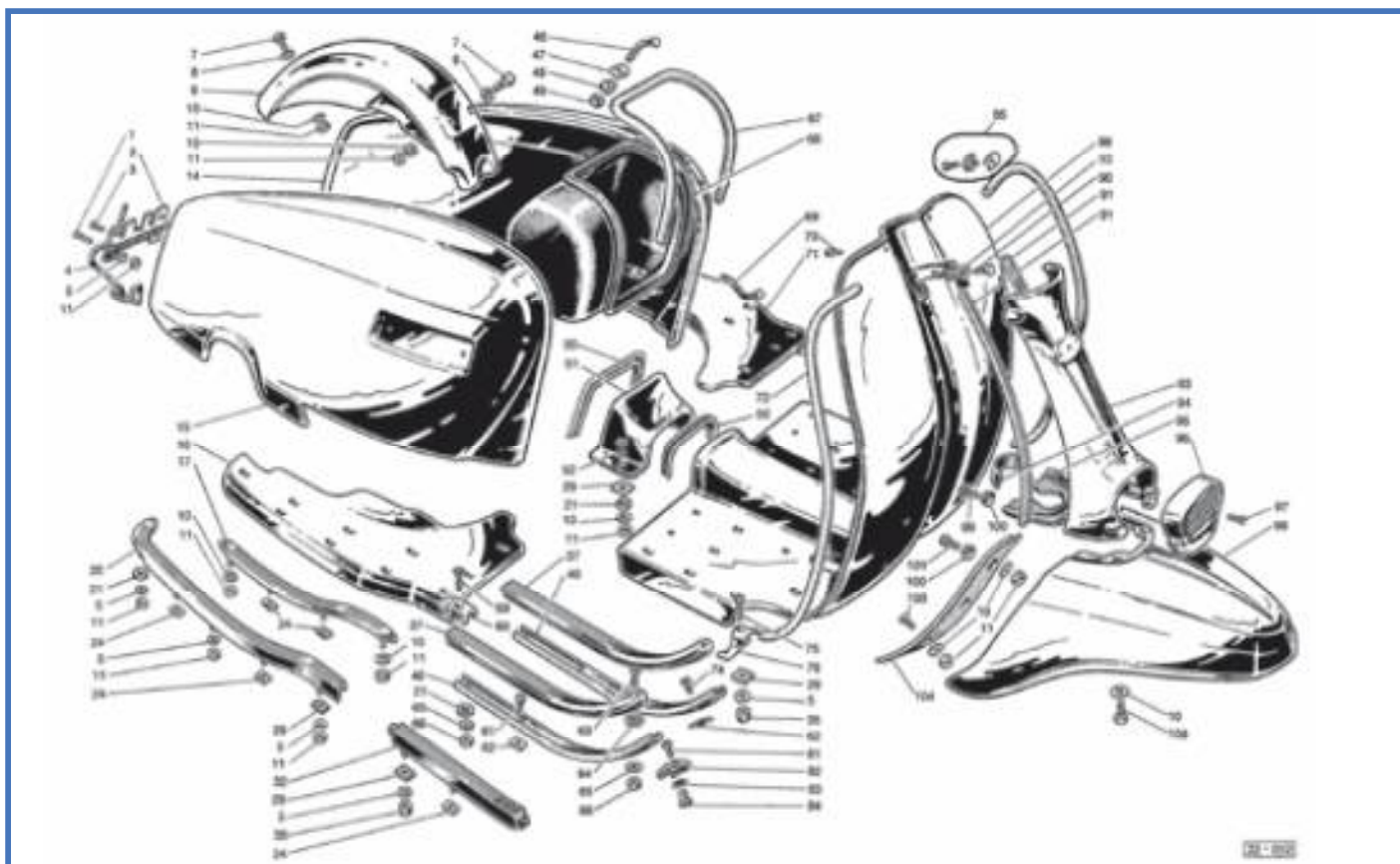



Fig.	Codice <small>(Casa Lambretta)</small>	Origine	Codice Innocenti	K					Modello	€
1	4		80108257	K	Vite	Screw	Vis	Tornillo	Tutti	0,30
2	637		20130105	K	Piastra	Plate	Plaque	Pletina	Tutti	5,00
3	1		80108252	K	Vite	Screw	Vis	Tornillo	Tutti	0,30
4	639		20130104		Molla D.	Spring	Ressort	Muelle	Tutti	5,00
4	640		20130103	K	Molla S.	Spring	Ressort	Muelle	Tutti	5,00
5	151		83100005	K	Rondella elastica	Spring washer	Rondelle élastique	Arandela elastica	Tutti	0,10
7	30		70360510	K	Vite	Screw	Vis	Tornillo	Tutti	0,30
8	181		83150053	K	Rondella	Washer	Rondelle	Arandela	Tutti	0,10
9	C 486	A	19955070		Parafango	Mudguard	Garde-boue	Guardabarros	Tutti	42,00
10	188		19050111	K	Rondella	Washer	Rondelle	Arandela	Tutti	0,20
11	122		72060005	K	Dado	Nut	Écrou	Tuerca	Tutti	0,20
14	C 430	A	22055084		Fiancata D.	Side panel	Flanc	Cofano	Tutti	110,00
15	C 431	A	22055085		Fiancata S.	Side panel	Flanc	Cofano	Tutti	110,00
16	C 489	A	22050053		Pedana D.	Footboard	Repose-pied	Reposapiés	Tutti	50,00
17	C 106		22050290	K	Listello D.	Strip	Baguette	Tira	Tutti	KIT
17	C 106		22050270	K	Listello S.	Strip	Baguette	Tira	Tutti	KIT
20	C 106		22050300	K	Listello D.	Strip	Baguette	Tira	Tutti	KIT
20	C 106		22050280	K	Listello S.	Strip	Baguette	Tira	Tutti	KIT
21	C 73		15050052	K	Guarnizione	Gasket	Joint	Junta	Tutti	0,40
24	B 99		19050098	K	Dado elastico	Nut	Écrou	Tuerca	Tutti	0,20
29	843		19950052	K	Guarnizione	Gasket	Joint	Junta	Tutti	0,40
32	C 106		22050230	K	Listello D.	Strip	Baguette	Tira	Tutti	KIT
32	C 106		22050220	K	Listello S.	Strip	Baguette	Tira	Tutti	KIT
35	132		19950112	K	Dado speciale	Special Nut	Écrou special	Tuerca especial	Tutti	0,80
37	C 107		22050101		Listello (4 pz.)	Rubber (4 pc.)	Caoutchouc (4 pc.)	Tiras (4 pz.)	Tutti	10,00
40/58	C 298		19950106	K	Listelli (4 pz. + viti)	Channels (4 pc. + screws)	Guide (4 pc. + vis)	Carriles (4 pz. + tornilleria)	Tutti	20,00
46	845		19586505	K	Tirante	Tie rod	Tirant	Tensor	Tutti	2,50
47	846		15086006	K	Piastrina	Plate	Plaquette	Pletina	Tutti	1,50
48	847		15086008	K	Piastrina di sicurezza	Lock plate	Plaquette sécurité	Pletina seguridad	Tutti	0,40
50	C 108		22050073		Guarnizione (coppia)	Gasket (pair)	Joint (couple)	Molduras (juego)	Tutti	5,00
51	C 437	A	19950072		Mascherina	Union	Raccord	Puentecillo	Tutti	20,00
52	220		80158256	K	Vite	Screw	Vis	Tornillo	Tutti	0,30

Fig.	Codice <small>(Casa Lambretta)</small>	Origine	Codice Innocenti	K					Modello	€
59	213		80158178	K	Vite	Screw	Vis	Tornillo	Tutti	0,20
60	C 308		22050094	K	Puntalino	Retainer	Embout	Terminal	Tutti	1,50
61	90		19050097	K	Vite	Screw	Vis	Tornillo	Tutti	0,20
62	133		19050098	K	Dado Elastico	Elastic nut	Écrou elastic	Presilla	Tutti	0,40
63	91		80058174	K	Vite	Screw	Vis	Tornillo	Tutti	0,20
65	187		19050104	K	Rondella conica	Conic Washer	Rondelle conic	Arandela conica	Tutti	0,20
66	121		82078007	K	Dado	Nut	Écrou	Tuerca	Tutti	0,20
67	C 529		19586504		Guarnizione	Gasket	Joint	Moldura	Tutti	4,00
68	C 494		19586501		Bauletto in plastica	Luggage box	Coffret	Maletin	Tutti	in prep.
69	848		19586021	K	Tirante	Tie rod	Tirant	Tensor	Tutti	1,50
70	93		19950108	K	Vite	Screw	Vis	Tornillo	Tutti	0,30
71	C 488	A	22050054		Pedana S.	Footboard	Repose-pied	Reposapies	Tutti	50,00
72	C 109		22050062		Profilato (coppia)	Finisher (pair)	Garniture (couple)	Bordones (juego)	Tutti	8,00
74	91		19050097	K	Vite	Screw	Vis	Tornillo	Tutti	0,20
75	220		80158259		Vite	Screw	Vis	Tornillo	Tutti	0,30
76	C 309		22050089		Raccordo (coppia+viti)	Union (pair+screws)	Raccord (couple+vis)	Terminal (jgo+tornillos)	Tutti	12,00
81	205		80158190	K	Vite	Screw	Vis	Tornillo	Tutti	0,20
82	C 308/A		22050103	K	Puntalino	Retainer	Embout	Terminal	Tutti	1,50
83	B 88		83100006	K	Rondella elastica	Spring washer	Rondelle élastique	Arandela elastica	Tutti	0,20
84	B 80		19050099	K	Dado speciale	Nut	Écrou	Tuerca	Tutti	1,00
85	C 300		19950063		Puntalino completo	Retainer complete	Embout complète	Terminal completo	Tutti	4,00
87	208		80158174		Vite	Screw	Vis	Tornillo	Tutti	0,20
88	C 432	A	22050110		Scudo	Legshield	Bouclier	Escudo	Tutti	240,00
90	31		81428252	K	Vite	Screw	Vis	Tornillo	Tutti	0,30
91	C 110		22050046		Guarnizione (coppia)	Gasket (pair)	Joint (couple)	Moldura (juego)	Tutti	4,00
93	C 445	A	22050086		Frontale	Horncasting	Frontal	Frontal	Tutti	60,00
94	871		19916045		Spessore	Spacer	Entretoise	Separador	Tutti	2,00
95	C 111		22050049		Guarnizione	Gasket	Joint	Moldura	Tutti	5,00
96	C 310	A	22050083		Mascherina in alluminio	Grille metal	Grille métal	Rejilla metal	Tutti	14,00
96	C 310/A	A	22050083		Mascherina in plastica	Grille plastic	Grille plastic	Rejilla plastico	Tutti Ultima prod.	18,00
97	10		80108173	K	Vite	Screw	Vis	Tornillo	Tutti	0,20
98	C 425	A	22050060		Parafango	Mudguard	Garde-boue	Guardabarros	Tutti	85,00
99	219		80158254	K	Vite	Screw	Vis	Tornillo	Tutti	0,30
100	B 97		15050066	K	Rondella	Washer	Rondelle	Arandela	Tutti	0,20
101	220		80158254	K	Vite	Screw	Vis	Tornillo	Tutti	0,30
103	3		80108255	K	Vite	Screw	Vis	Tornillo	Tutti	0,30
104	C 112		22050045		Guarnizione (coppia)	Gasket (pair)	Joint (couple)	Moldura (juego)	Tutti	8,00
108	33		81428253	K	Vite	Screw	Vis	Tornillo	Tutti	0,30

## K KIT VARI DL - Tavola 14

- C 106 24 €** Kit listelli plastica pedana con viti - Kit footboard plastic runner with screws - Kit complet moulure plastique avec vis - Kit rieles de plástico y tornillos  
Tav.14 2xfig.20, 2xfig.17, 2xfig.32, 10xfig.24, 10xfig.11, 4xfig.35, 14xfig.5
- C 298 20 €** Kit binari alluminio padana con viti - Footboard alloy channel Kit with screws - Kit moulure aluminium avec vis - Kit rieles de aluminio y tornillos  
Tav.14 4xfig.40, 6xfig.62, 2xfig.65, 6xfig.61, 2xfig.63, 2xfig.66, 2xfig.74
- C 308/K 16 €** Kit terminali listelli con viti - Kit floor channel end caps with screws - Kit pointe moulure avec vis - Kit férulas rieles y tornillos  
Tav.14 6xfig.60, 2xfig.82, 2xfig.81, 2xfig.84, 2xfig.83, 6xfig.59, 6xfig.66, 6xfig.65
- B 173 10 €** Kit viti/dadi/ranelle fissaggio scudo/frontale/parafanghi - Kit screws/nut/washer to fix horncast/mudguard/legshield - Kit vis/écrou/rondelle à fixer garde-boue av./tablier/frontal - Kit tornillos/tuercas/arandelas fijación guardabarros-frontal-escudo  
Tav.14 2xfig.70, 2xfig.90, 2xfig.5, 2xfig.99, 4xfig.101, 4xfig.100, 9xfig.11, 11xfig.10, 2xfig.108, 2xfig.3, 2xfig.83, 3xfig.7, 3xfig.8, 2xfig.103, 2xfig.97
- C 317 20 €** Kit fissaggio cofani molle/piastrina/viti - Fixing kit panels spring/plate/screws - Kit ressort/support/vis à fixer le flac Kit muellas/tornillos/placa fijación capò  
Tav.14, 2xfig.1, 2xfig.3, 4xfig.5, 4xfig.11, 1xfig.2, 2xfig.4
- B 157 10 €** Kit viti fissaggio bauletto - Screws kit to fix toolbox - Kit vis à fixer boîte a gants - Kit tornillo fijación caja de hierros  
Tav.14 3xfig.11, 3xfig.48, 3xfig.47, 1xfig.46, 2xfig.69
- C 73/K 8 €** Kit ranelle antivibranti scudo - Kit antivibration rubber washer - Kit rondelles anti-vibration carrosserie - Kit arandelas contra vibraciones  
Tav.14 14xfig.21, 8xfig.29

## Tavola 15

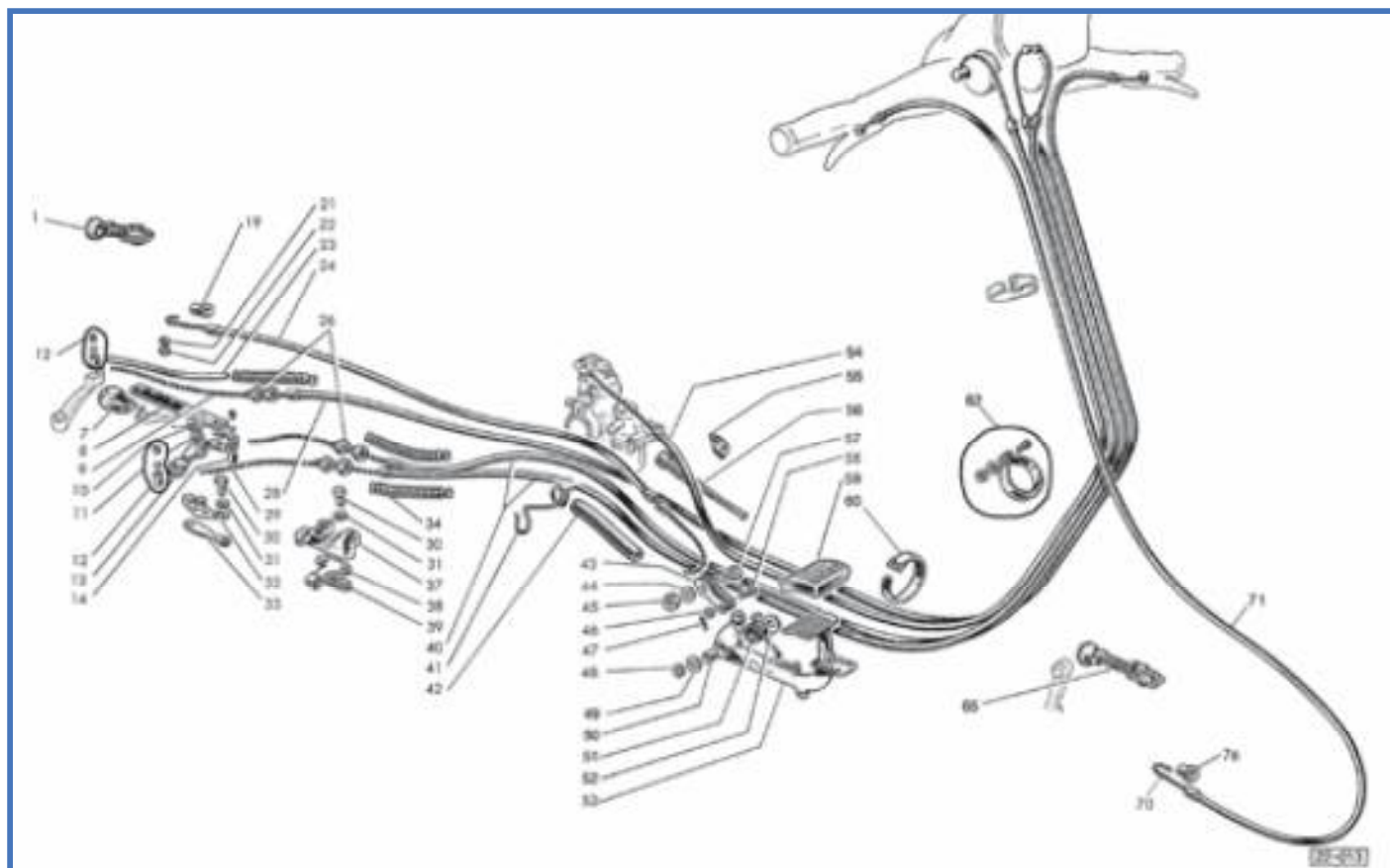


Fig.	Codice <small>Casa Lambretta</small>	Origine	Codice Innocenti	K					Modello	€
1	L 110/B		19059050		Morsetto registrabile	Adjuster	Réglage	Tensor regulable	Tutti	10,00
7	L 120		19032007	K	Cappuccio	Protection	Capuchon	Proteccion	Tutti	2,50
8	L 118		19032005	K	Tirante	Tie rod	Tirant	Tirante	Tutti	4,00
9	L 196		19022040	K	Fune frizione	Clutch inner cable	Câble int. embrayage	Cable embrague	Tutti	2,50
10	241		73260010	K	Anello elastico	Circlip	Circlip	Circlip	Tutti	0,20
11	783		19031012	K	Rondella	Washer	Rondelle	Arandela	Tutti	0,40
12	L 115		15022008	K	Cilindretto completo (corto)	Trunnion complete (short)	Barillet complète (court)	Prisionero completo (corto)	Tutti	3,00
13	786		19031003	K	Leva	Lever	Levier	Leva	Tutti	12,00
14	L 116		19032003	K	Cilindretto completo (lungo)	Trunnion complete (long)	Barillet complète (long)	Prisionero completo (largo)	Tutti	3,00
19	L 71		15059009		Capsula	Ferrule	Capsule	Tope	Tutti	2,00
23	849		19022014	K	Protezione	Protection	Protection	Proteccion	Tutti	0,50
24	L 198		19959040	K	Cavo freno post.	Rear brake cable	Câble frein AR.	Cable freno trasero	Tutti	5,00
26	L 119		82128011		Registro	Adjuster	Réglage	Tensor	Tutti	2,50
28	L 123		19022030	K	Cavo frizione	Clutch cable	Câble d'embrayage	Cable embrague	Tutti	KIT
29	L 195		19032060	K	Fune cambio	Gear change inner cable	Câble int. commande vitesse	Cable interior cambio	Tutti	2,50
30	50		70360614		Vite	Screw	Vis	Tornillo	Tutti	0,30
31	B 88		83100006		Rondella elastica	Spring washer	Rondelle élastique	Arandela elastica	Tutti	0,20
32	785		19031006	K	Perno	Pin	Axe	Eje oscilacion	Tutti	10,00
33	788		19031004	K	Guarnizione	Gasket	Joint	Junta	Tutti	0,60
34	850		19022015	K	Protezione	Protection	Protection	Proteccion	Tutti	2,50
37	851		19031017		Supporto	Support	Support	Soporte	Tutti	18,00
38	L 144		19059006		Piastrina	Plate	Plaque	Pletina	Tutti	3,00
39	787		19032016	K	Guarnizione	Gasket	Joint	Junta	Tutti	0,60
40	L 123		19032050	K	Cavo cambio	Gear change cable	Câble commande vitesse	Cable cambio	Tutti	KIT
41	L 160		19932025		Deviatore cavi	Cable clip	Support de câble	Guiacables	Tutti	4,00
42	L 113/B		19090018		Tubetto	Tube	Tube	Tubo	Tutti	1,00
43	L 90		15059012		Tirante (coppia)	Tie rod (pair)	Tirant (couple)	Tirante (par)	Tutti	5,00
44	155		83100010		Rondella elastica	Spring washer	Rondelle élastique	Arandela elastica	Tutti	0,50
45	126		72070010		Dado	Nut	Écrou	Tuerca	Tutti	0,50

Fig.	Codice <small>(Casa Lambretta)</small>	Origine	Codice Innocenti	K					Modello	€
46	182		73030064		Rondella	Washer	Rondelle	Arandela	Tutti	0,10
47	110		74400228		Copiglia	Split pin	Goupille	Grupilla	Tutti	0,10
48	242		73260012	K	Anello elastico	Circlip	Circlip	Circlip	Tutti	0,20
49	191		83010012	K	Rondella	Washer	Rondelle	Arandela	Tutti	0,40
50	C 239		20074002		Bronzina	Bush in bronze	Bague in bronze	Casquillo de bronce	Tutti	4,00
51	C 295/B		19059017		Molla	Spring	Ressort	Muelle	Tutti	6,00
52	189		15059006	K	Rondella	Washer	Rondelle	Arandela	Tutti	0,80
53	L 174/B	A	19959060		Pedale	Pedal	Pédale	Pedal	Tutti	45,00
54	L 123		19915030	K	Cavo gas	Throttle cable	Câble commande gas	Cable acelerador	Tutti	KIT
55	L 114		15017006		Passacavo	Grommet	Passe-câble	Pasacable	Tutti	3,00
56	L 112		15059022	K	Protezione	Protection	Protection	Proteccion	Tutti	2,00
57	L 84		15059013		Morsetto con fig. 44-45	Pin with fig. 44-45	Pivot avec fig. 44-45	Perno con fig. 44-45	Tutti	4,00
58	L 85		15059014		Pernetto	Pin	Pivot	Pasador	Tutti	2,00
59	C 114		22059003		Protezione	Protection	Protection	Proteccion	Tutti	3,00
60	L 105		86500300		Fascetta	Band	Collier	Abrazadera	Tutti	1,00
62	L 142		19990033		Fascetta completa	Band complete	Collier complète	Abrazadera completa	Tutti	14,00
65	L 109/B		15065020		Morsetto registrabile	Adjuster	Réglage	Tensor regulable	Tutti	10,00
70	L 196		19065070	K	Fune freno ant.	Front brake inner cable	Câble int. frein AV.	Cable freno delantero	Tutti	2,50
71	L 123		22065050	K	Cavo freno ant.	Front brake cable	Câble frein AV.	Funda cable freno delant.	Tutti	KIT
76	L 64		15065003		Capsula	Ferrule	Capsule	Tope	125-150	2,00

### **K** KIT VARI DL - Tavola 15

- L 123 34 €** Kit cavi e guaine (con nylon) - Kit inner/outer cables (with nylon) - Kit cables complet (avec nylon) - Kit cables (con Nylon)  
Tav.16 1xfig.24, 1xfig.9, 1xfig.28, 1xfig.54, 1xfig.70, 1xfig.71, 2xfig.40, 2xfig.29, Tav.6 1xfig.74
- L 111 8 €** Kit protezioni cavi - Kit protection cables - Kit protection cables - Kit fuelles de protection  
Tav.16 1xfig.56, 1xfig.23, 3xfig.34
- B 182 1,5 €** Kit ranelle e seeger pedale freno - Kit washer and circlip brake pedal - Kit rondelles et circlip pédale du frein - Kit arandelas y seeger pedal de freno  
Tav.16 1xfig.52, 1xfig.49, 1xfig.48
- M 173 25 €** Kit guarnizioni 125-150 - Gasket kit 125-150 - Kit joint 125-150 - Kit Juego juntas motor 125-150  
Tav.1 1xfig.42, 1xfig.47, 2xfig.49, 3xfig.32 - Tav.2 1xfig.6  
Tav.5 1xfig.2 - Tav.6 1xfig.73, 1xfig.100 - Tav.15 1xfig.33, 1xfig.39
- M 175 28 €** Kit guarnizioni 200 - Gasket kit 200 - Kit joint 200 - Kit Juego juntas motor 200  
Tav.1 1xfig.42, 1xfig.47, 2xfig.49, 3xfig.32 - Tav.2 1xfig.6  
Tav.5 1xfig.2 - Tav.6 1xfig.73, 1xfig.100 - Tav.15 1xfig.33, 1xfig.39



L 123



L 111



B 182

## Tavola 16

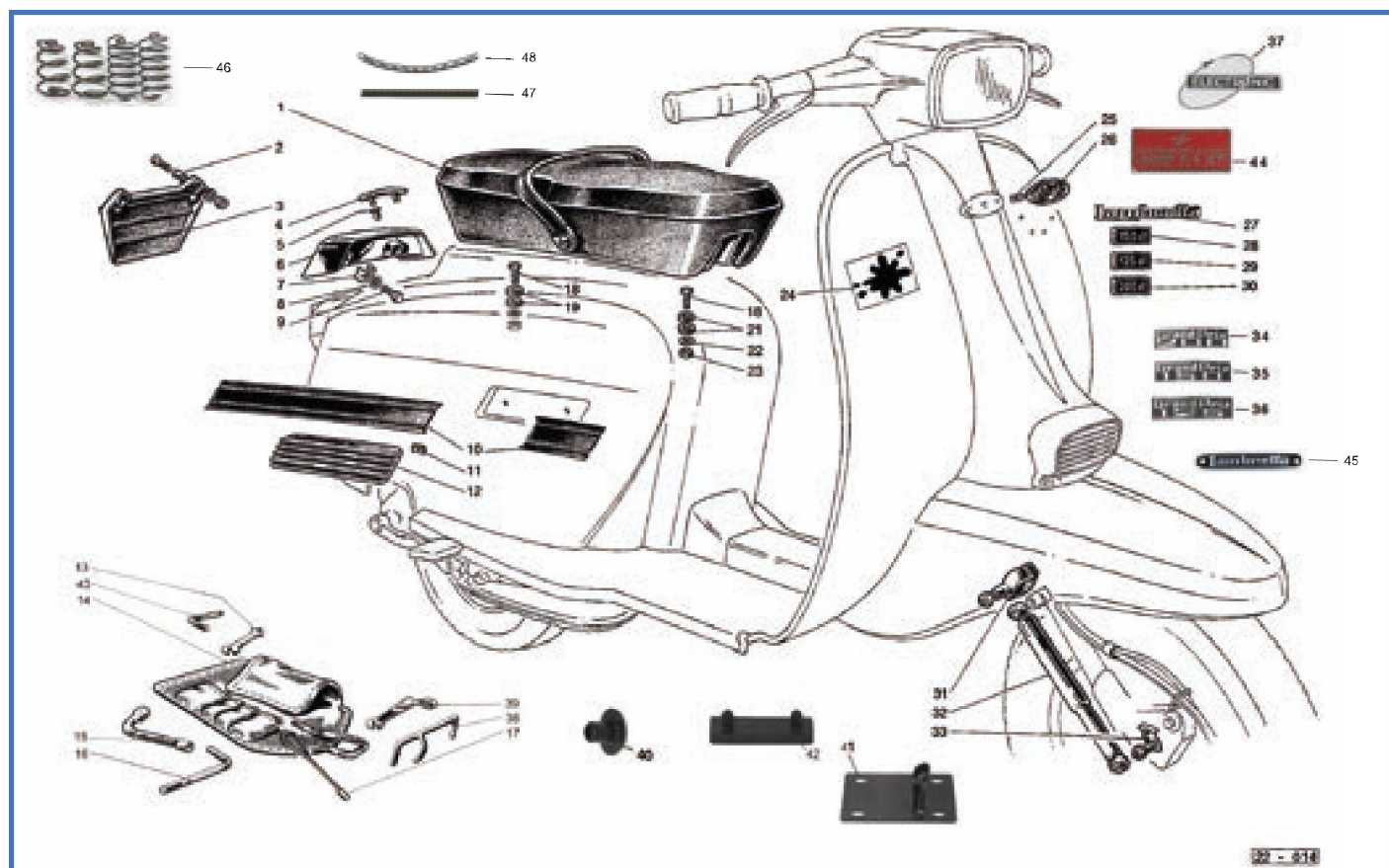


Fig.	Codice <small>Casa Lambretta</small>	Origine	Codice Innocenti	K					Modello	€
1	C 350				Sella completa+fig.40-41-42	Complete seat+fig.40-41-42	Selle complet+fig.40-41-42	Asiento completo+fig.40-41-42	Tutti	350,00
1	C 315		22055140		Copertina GIULIARI	Seat cover GIULIARI	Selle couverture GIULIARI	Tapicería	Tutti	120,00
1	C 315/S		22055140		Copertina SILME	Seat cover SILME	Selle couverture SILME	Tapicería	Tutti	120,00
2	641		19990003		Distanziale	Distance piece	Entretoise	Separador	Tutti	0,80
3	C 113		19990002		Paraspruzzi	Mud flap	Bavolet	Salvarbarro	Tutti	5,00
4	C 188		22055093		Marchio	Badge	Ecusson	Anagrama	Tutti	7,00
5	872		20034023		Sede	Cup	Douille	Fijador	Tutti	0,60
6	C 311		22055098		Fregio con fig. 7-8-9	Finisher with fig. 7-8-9	Moulure avec fig. 7-8-9	Embellecedor con fig. 7-8-9	Tutti	20,00
7	653		19955015		Cavallotto	Stirrup	Etrier	Pletina	Tutti	2,00
8	151		83100005		Rondella elastica	Spring washer	Rondelle élastique	Arandela elastica	Tutti	0,10
9	34		81428253		Vite	Screw	Vis	Tornillo	Tutti	0,30
10	C 190		22055075		Fregio autoadesivo (coppia)	Adhesive finisher (pair)	Moulure adhésive (couple)	Moldura adhesiva (juego)	Tutti	25,00
11	B 99		19050098		Dado elastico	Nut	Écrou	Tuerca	Tutti	0,20
12	C 191		22055077		Fregio (coppia)	Finisher (pair)	Moulure (couple)	Moldura (juego)	Tutti	14,00
13	867		15086061		Chiave 8/10	Spanner 8/10	Clef 8/10	Llave 8/10	Tutti	4,00
14	A 140		19986290		Borsa attrezzi	Tool bag	Trousse à outils	Bolsa portaherramientas	Tutti	24,00
15	B 208		19986220		Chiave per candela	Spanner fo spark plug	Clef pour bougie	Llave de bujía	Tutti	12,00
16	865		19086067		Chiave 10 mm	Key 10 mm	Clé 10 mm	Llave 10 mm	Tutti	5,00
17	866		42986023		Cacciavite	Screw driver	Tournevis	Destornillador	Tutti	8,00
18	45		81438378		Vite	Screw	Vis	Tornillo	Tutti	0,50
19	B 116		19955056		Rondella Nylon	Washer Nylon	Rondelle Nylon	Arandela Nylon	Tutti	0,50
21	B 190		19055056		Rondella	Washer	Rondelle	Arandela	Tutti	0,80
22	B 87		83100008		Rondella elastica	Spring washer	Rondelle élastique	Arandela elastica	Tutti	0,20
23	149		82058012		Dado	Nut	Écrou	Tuerca	Tutti	0,20
24	C 189		22050501		Fregio autoadesivo	Adhesive finisher	Moulure adhésive	Moldura adhesiva	Tutti	6,00
25	B 99		20910012		Dado elastico	Nut	Écrou	Tuerca	Tutti	0,20
26	C 187		20934021		Marchio	Badge	Ecusson	Anagrama	Tutti	6,00
27	C 183		22050502		Dicitura Lambretta	Name plate	Ecritéau	Anagrama Lambretta	Tutti	12,00
28	C 184		22050503		Targhetta 150 dl	Model plate	Monogramme	Anagrama 150 dl	150	8,00

Fig.	Codice <small>(Casa Lambretta)</small>	Origine	Codice Innocenti	K					Modello	€
29	C 185		22150503		Targhetta 125 dl	Model plate	Monogramme	Anagrama 125 dl	125	8,00
30	C 186		22250503		Targhetta 200 dl	Model plate	Monogramme	Anagrama 200 dl	200	8,00
31	708		19060230	K	Attacco	Retainer	Support	Soporte	Tutti	15,00
32	T 237		19060290		Ammortizzatore (Ø 20 mm)	Shock absorber (Ø 20 mm)	Amortisseur (Ø 20 mm)	Amortiguador (Ø 20 mm)	Tutti	48,00
33	706	A	19060250	K	Attacco destro	R.H. Retainer	Support droite	Soporte derecho	Tutti	6,00
33	707	A	19060240	K	Attacco sinistro	L.H. Retainer	Support gauche	Soporte izquierdo	Tutti	6,00
34	C 184/B		22050504		Targhetta Gran Prix 150	Model plate	Monogramme	Anagrama Gran Prix 150	150	12,00
35	C 186/B		22250504		Targhetta Gran Prix 200	Model plate	Monogramme	Anagrama Gran Prix 200	200	12,00
36	C 185/B		22150504		Targhetta Gran Prix 125	Model plate	Monogramme	Anagrama Gran Prix 125	125	12,00
37	C 214		22250007		Fregio "Electronic"	Finisher	Moulure	Anagrama "Electronic"	Electronic	5,00
38	B 206		19086240		Cavalletto alza ruota	Stand	Béquille	Gato cambio rueda	Tutti	15,00
39	884		15086059		Chiave 27/14	Spanner 27/14	Clef 27/14	Llave 27/14	Tutti	10,00
40	C 374				Pulsante gancio sella	Push-button seat frame	Button cadre selle	Boton gancho asiento	Tutti	3,00
41	C 373				Piastra con gancio sella	Plate with hook seat	Plaque et crochet selle	Pletina con gancho	Tutti	24,00
42	C 372				Tampone rettangolare sella	Rectangular saddle pad	Tapis de selle rectangulaire	Taco rectangular asiento	Tutti	4,00
43	875		15086066		Chiave 3,5 mm	Key 3,5 mm	Clé 3,5 mm	Llave 3,5 mm	Tutti	3,00
44	C 226				Decalcomania Agip	Agip in transfert	Décalcomanie Agip	Calcomanía Agip	Tutti	1,50
45	A 234				Scritta "Lambretta"	Model plate "Lambretta"	Monogramme "Lambretta"	Anagrama "Lambretta"	Tutti	5,00
46	C 402				Kit molle sella lunga	Kit long seat main spring	Kit ressort	Kit muelle	Tutti	30,00
47	C 415				Molla sella rotonda	Seat spring round	Ressort rotonde	Muelle rotonda	Tutti	2,00
48	C 416				Molla sella piatta	Seat spring flat	Ressort aplaties	Muelle aplanada	Tutti	2,00

### **K** KIT VARI DL - Tavola 16

**B 210 45 €** Kit attrezzi - Kit tools - Kit outils - Kit llaves

Tav.16, 1xfig.63, 1xfig.64, 1xfig.26, 1xfig.27, 1xfig.27/B, 1xfig.28, 1xfig.30

**B 332 12 €** Kit viti/dadi/ranelle fissaggio sella - Kit screws/washers/nuts fixing seats - Kit vis/écrou/rondelle à fixer selle av./  
Tav.16 8xfig.23, 8xfig.22, 4xfig.21, 4xfig.19, 8xfig.18